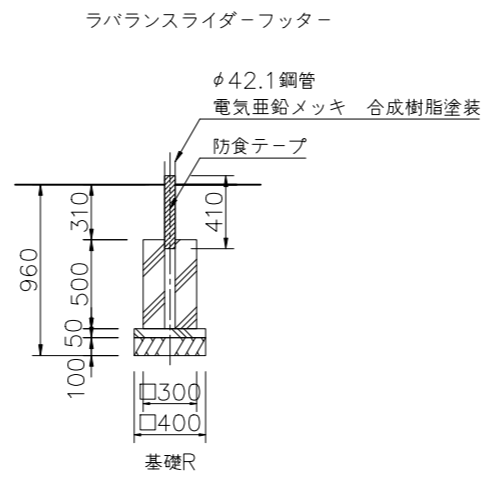
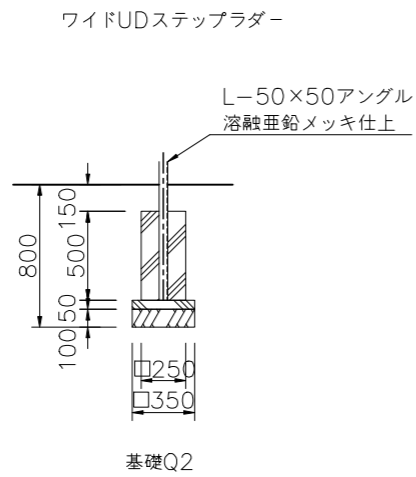
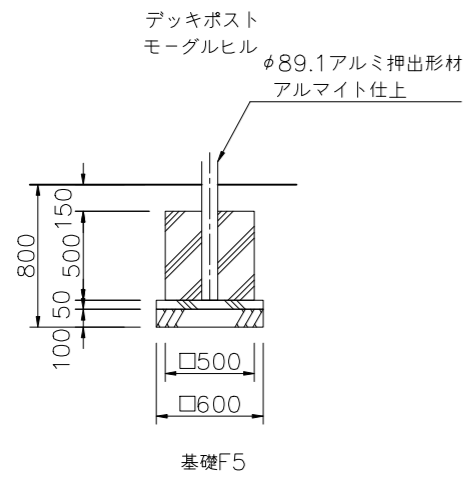
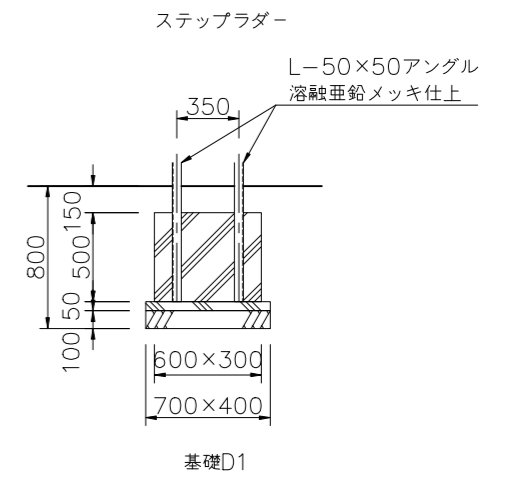
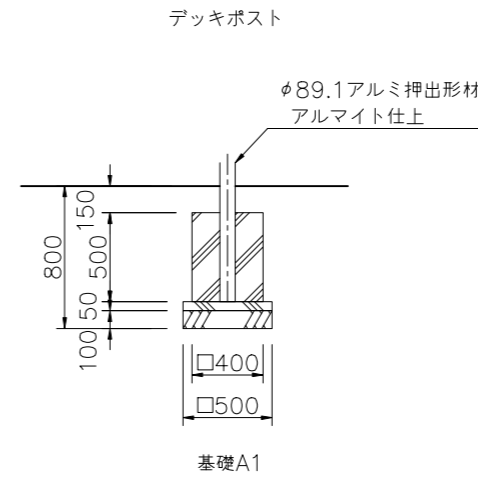
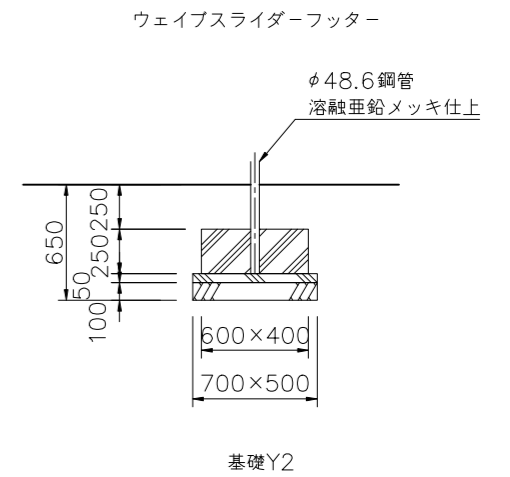
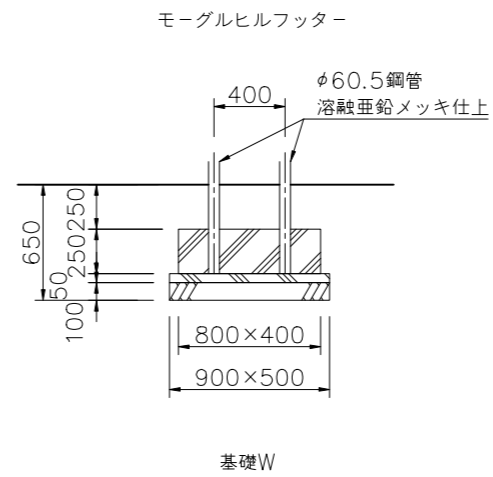


基礎伏図 S=1/50



※基礎R施工は現場打ちとしスリーブ抜きを行わないで下さい。



※基礎Y2施工は現場打ちとしスリーブ抜きを行わないで下さい。

基礎詳細図 S=1/30

△		
△		
△		
△		



PROJECT
プレイポートワンダー インクルーシブ
CP-02103V (基礎図)

DATE	2021/05/20	SCALE	1/50
DRAWN	中島	CHECKED	酒井
DWG. NO.	E2P1856-003	APPROVED	北村 (美)