

平面図 S=1/50

NO	アイテム名	仕様	数量
	Kラウンドポスト (N)	φ89.1アルミ押出型材 アルマイト仕上 (ブラウン)	—
	マルチクランプ	アルミ合金鋳物 合成樹脂塗装 (アースグレー)	—
	ワンダー三角デッキ	t2.3パンチング鋼板ノンスリップコーティング (ブルーグレー)	—
	ワンダー四角デッキ	t3.2パンチング鋼板ノンスリップコーティング (ブルーグレー)	—
	ワンダー五角デッキ	t3.2パンチング鋼板ノンスリップコーティング (ブルーグレー)	—
1	グルグルパネルハーフ (B)	t19HPEパネル (ブルー/イエロー)	1
2	ミラーパネル (Y)	t19HPEパネル (イエロー/グリーン) ステンレス鋼板	1
3	1000間_デッキ間ステップ (B)	t3.2縞鋼板 電気亜鉛メッキ 合成樹脂塗装 (ブルー)、t19HPEパネル (ブルー)	1
4	200間_ステップパネル (Y)	t19HPEパネル (イエロー)	1
5	ビッグバブルパネル (Y)	t19HPEパネル (イエロー)、ポリカーボネイト成型品	1
6	ガラガラパネルハーフ (B)	t19HPEパネル (ブルー/イエロー)、ポリカーボネイト板、φ12鋼球 SUS	1
7	800_アーチラダー (EP:Y)	φ48.6鋼管 電気亜鉛メッキ 合成樹脂塗装 (レッド)、φ40/φ30ラバーモールド φ28アルミ押出型材、t19HPEパネル (イエロー)	1
8	ハンドループ (大) (左) (Y)	φ34/φ21.7鋼管 電気亜鉛メッキ 合成樹脂塗装 (イエロー)	1
9	ペンタゴンルーフ (G/Y)	t19HPEパネル (グリーン/イエロー)	1
10	1800_シンアクスライダー-LR (B)	ポリエチレン成型品 (ブルーグラデーション)	1
11	ラダーウォール (B)	φ48.6鋼管 電気亜鉛メッキ 合成樹脂塗装 (ブルー)、φ40/φ30ラバーモールド φ28アルミ押出型材	1
12	葉っぱステップ	φ48.6鋼管 電気亜鉛メッキ 合成樹脂塗装 (ダークブラウン)、アルミ合金鋳物 合成樹脂塗装 (グリーン)	1
13	ガードパネル (G)	t19HPEパネル (グリーン)	1
14	ガードパネル (B)	t19HPEパネル (ブルー)	1
15	ハンドループ (小) (右) (Y)	φ34/φ21.7鋼管 電気亜鉛メッキ 合成樹脂塗装 (イエロー)	1
16	ハンドループ (小) (左) (Y)	φ34/φ21.7鋼管 電気亜鉛メッキ 合成樹脂塗装 (イエロー)	1
17	600_乗り移りデッキ (左) (V)	t2.3/t3.2パンチング鋼板 ノンスリップコーティング (ブルーグレー)、φ34/φ21.7鋼管 電気亜鉛メッキ 合成樹脂塗装 (イエロー)、t19HPEパネル (イエロー)	1
18	点字パネルハーフ (Y)	t19HPEパネル (ブルー/イエロー)、ステンレス板	1

質量 : 879kg

⚠ 設置上の注意

- ・本製品はおおむね6才~12才を対象にデザインされています。
- ・本製品の専有スペースとしての安全領域を確保すること。
- ・落下等による危険を最少にするために安全領域内の設置面には適切な衝撃吸収性を有する材料を敷設すること。
- ・本製品はJPFA-SP-S: 2024に準拠した製品です。
- ・本製品は (一社) 日本公園施設業協会の団体加入する公園施設団体賠償責任保険制度を適用します。

※ポリエチレン成型品のグラデーションカラーは製造上の特性で若干の色むらがありますが、品質や強度には影響はありません。

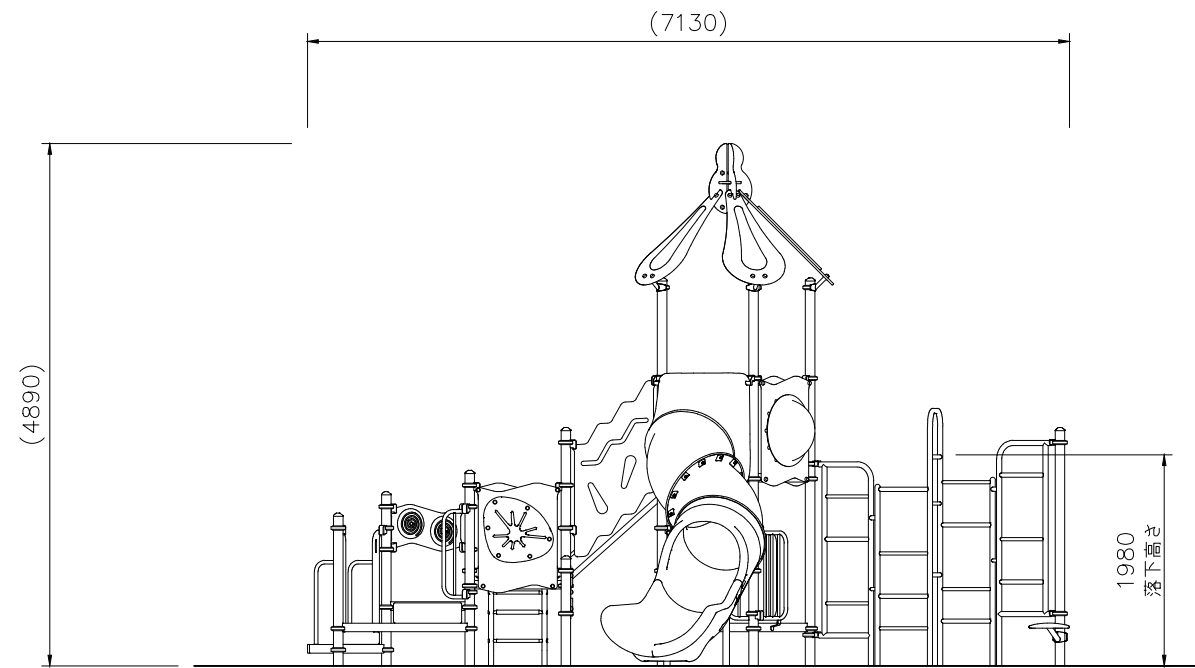
△		
△		
△		
△		

K・O・T・O・B・U・K・I
KOTOBUKI CORPORATION

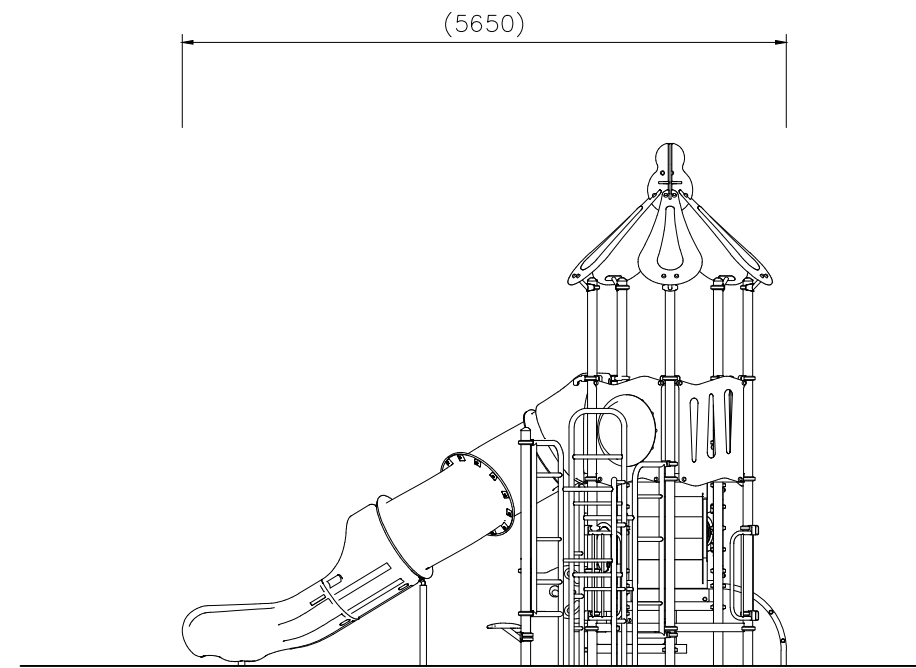
PROJECT	プレイポートワンダー インクルーシブ
DWG. NO.	CP-02105V

DATE	2024/04/01	SCALE	1/50
DRAWN	中川	CHECKED	山浦
		APPROVED	中村
DWG. NO.	EP1860-D		

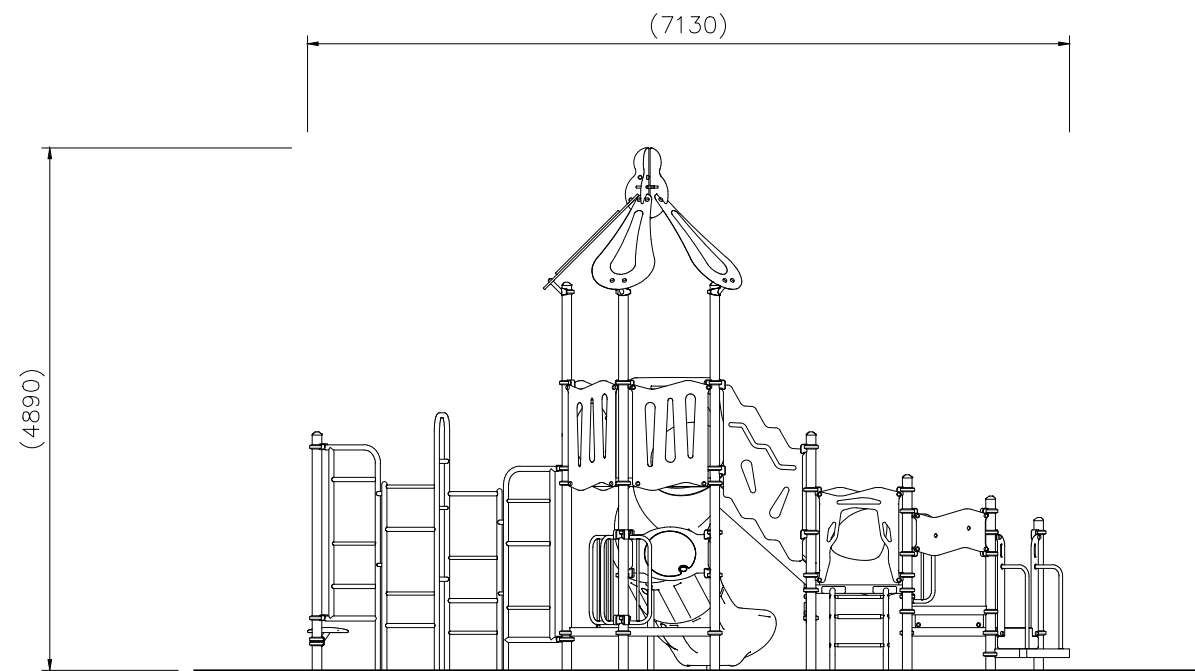
FILE NO.	
----------	--



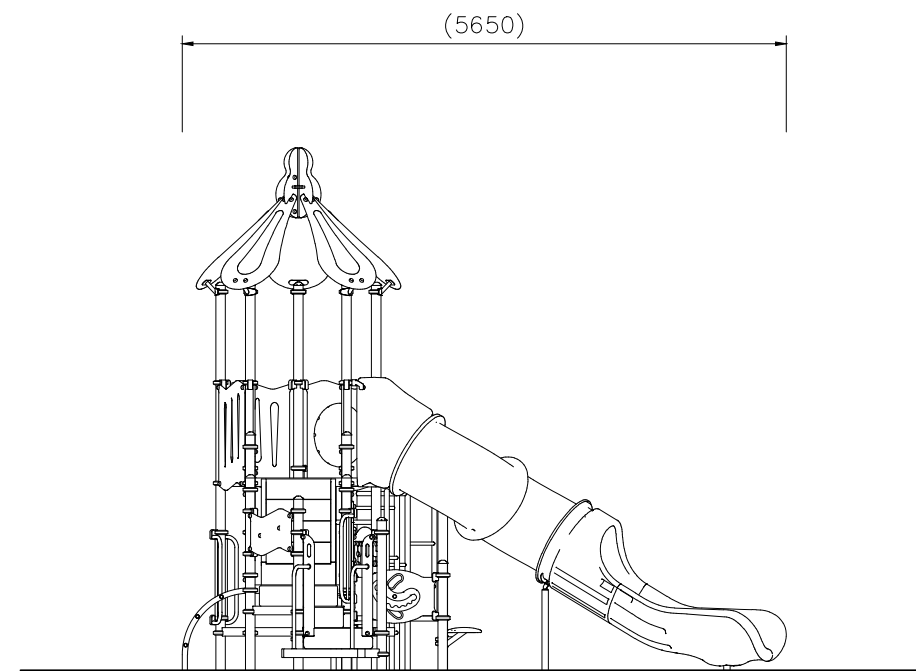
A 矢視



B 矢視



C 矢視



D 矢視

立面図 S=1/50

△		
△		
△		
△		
△		

K・O・T・O・B・U・K・I
KOTOBUKI CORPORATION

PROJECT
プレイポートワンダー インクルーシブ
CP-02105V

DATE	2021/04/01	SCALE	1/50
DRAWN	佐伯	CHECKED	酒井
DWG. NO.	E2P1861-001	APPROVED	中尾

FILE NO.
2