

設置上の注意

- ・本製品はおおむね6才~12才を対象にデザインされています。
- ・本製品の専有スペースとしての安全領域を確保すること。
- ・落下等による危険を最少にするために安全領域内の設置面には適切な衝撃吸収性を有する材料を敷設すること。
- ・本製品はJPFA-SP-S:2024に準拠した製品です。
- ・本製品は(一社)日本公園施設業協会の団体加入する公園施設団体賠償責任保険制度を適用します。

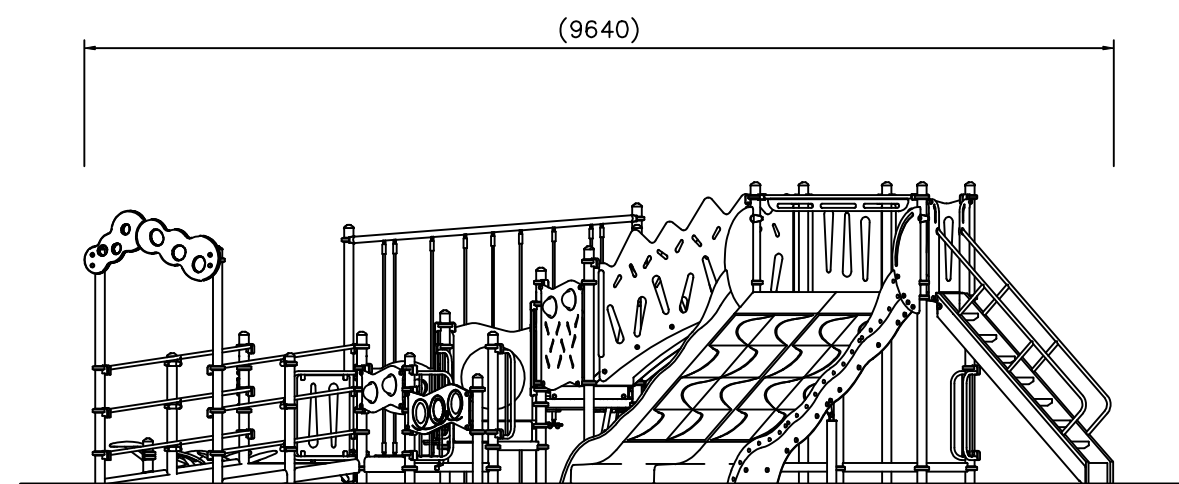
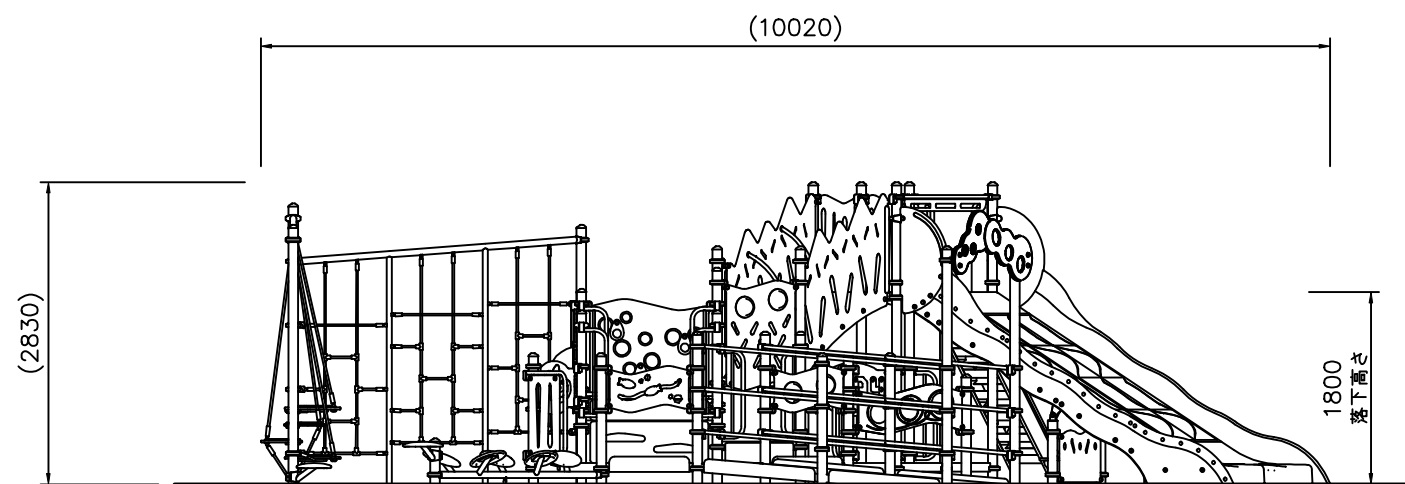
NO	アイテム名	仕様	数量
	Kラウンドポスト (N)	φ89.1アルミ押出型材 アルマイト仕上 (ブラウン)	—
	マルチクランプ	アルミ合金鋳物 合成樹脂塗装 (アースグレー)	—
	ワンダー三角デッキ	t2.3パンチング鋼板ノンスリップコーティング (ブルーグレー)	—
	ワンダー四角デッキ	t3.2パンチング鋼板ノンスリップコーティング (ブルーグレー)	—
	ワンダー六角デッキ	t3.2パンチング鋼板ノンスリップコーティング (ブルーグレー)	—
	ワンダー長方形デッキ	t3.2パンチング鋼板ノンスリップコーティング (ブルーグレー)	—
1	ベンチパネル (BE)	t19HPEパネル (ベージュ/イエロー)	1
2	ストッパーパネル (G)	t19HPEパネル (グリーン)	3
3	200間_ステップパネル (Y)	t19HPEパネル (イエロー)	3
4	800間_ニョキニョキアーチ (B)	t3.2パンチング鋼板 ノンスリップコーティング (ブルーグレー)、φ34.0鋼管 電気亜鉛メッキ 合成樹脂塗装 (イエロー)、t19HPEパネル (ブルー)	1
5	ビッグバブルパネル (B)	t19HPEパネル (ブルー)、ポリカーボネイト成型品	1
6	ハンドループ (大) (左) (Y)	φ34/φ21.7鋼管 電気亜鉛メッキ 合成樹脂塗装 (イエロー)	1
7	ワイドカラーパネル (G)	t19HPEパネル (グリーン/ブルー)、FRPクリアパネル (チェリーピンク/イエロー/ブルー/グリーン/ビビッドオレンジ)、ポリカーボネイト板	1
8	400間_ワイドステップパネル (Y)	φ34/φ21.7鋼管 電気亜鉛メッキ 合成樹脂塗装 (イエロー)、t19HPEパネル (イエロー)	1
9	ハンドループ (小) (左) (Y)	φ34/φ21.7鋼管 電気亜鉛メッキ 合成樹脂塗装 (イエロー)	3
10	バブルパネル (G)	t19HPEパネル (グリーン) ポリカーボネイト成型品	1
11	200間_ワイドステップパネル (Y)	φ34/φ21.7鋼管 電気亜鉛メッキ 合成樹脂塗装 (イエロー)、t19HPEパネル (イエロー)	1
12	ガラガラパネルハーフ (B)	t19HPEパネル (ブルー/イエロー)、ポリカーボネイト板、φ12鋼球 SUS	1
13	バブルパネルハーフ (G)	t19HPEパネル (グリーン)、ポリカーボネイト成型品	1
14	1800_モーグルヒルダブル (V)	FRP成型品 (クリアブルー)、FRPインフュージョン圧着成型品 (クリアライトブルー)、t2.0ステンレス鋼板、t19HPEパネル (ブルー/イエロー)、φ60.5鋼管 溶融亜鉛メッキ、φ34鋼管 電気亜鉛メッキ 合成樹脂塗装 (シルバー)	1
15	1800_ステップラダー (V)	t2.3鋼板 ハイジック 合成樹脂塗装 (ダークブラウン)、φ34鋼管 電気亜鉛メッキ 合成樹脂塗装 (イエロー) t19HPEパネル (イエロー)	1
16	じぐざぐネットウォール (B)	φ48.6/φ60.5鋼管 電気亜鉛メッキ 合成樹脂塗装 (ブルー)、φ16ザイルロープ	1
17	ゆらゆらステップ (B)	t15HPEノンスリップパネル (ブラック)、t19HPEパネル (ブルー)、φ60.5鋼管 電気亜鉛メッキ 合成樹脂塗装 (ブルー)、φ20ザイルロープ	1
18	こねだ渡り	φ48.6鋼管 溶融亜鉛メッキ 合成樹脂塗装 (ダークブラウン)、φ60.5鋼管 電気亜鉛メッキ 合成樹脂塗装 (ダークブラウン)、アルミ合金鋳物 合成樹脂塗装 (グリーン)	1
19	ワイドハンドループ (Y) (左)	φ34鋼管 電気亜鉛メッキ 合成樹脂塗装 (イエロー)、t19HPEパネル (イエロー)	1
20	おさかなすいすいパネルハーフ (B)	t19HPEパネル (ブルー/イエロー/グリーン)	1
21	ガードパネル (G)	t19HPEパネル (グリーン)	1
22	ガードパネル (B)	t19HPEパネル (ブルー)	1
23	ワイドタッチパネルハーフ (G/B)	t19HPEパネル (グリーン/ブルー)、FRPクリアパネル (チェリーピンク/イエロー/ブルー)	1
24	葉っぱステップ	φ48.6鋼管 電気亜鉛メッキ 合成樹脂塗装 (ダークブラウン)、アルミ合金鋳物 合成樹脂塗装 (グリーン)	2
25	ハンドループ (小) (右) (Y)	φ34/φ21.7鋼管 電気亜鉛メッキ 合成樹脂塗装 (イエロー)	1
26	ハンドループ (大) (右) (Y)	φ34/φ21.7鋼管 電気亜鉛メッキ 合成樹脂塗装 (イエロー)	1
27	ワイドウェルカムゲート (G/Y)	t19HPEパネル (グリーン/イエロー)、FRPクリアパネル (チェリーピンク/イエロー/ブルー)	1
28	点字パネルハーフ (Y)	t19HPEパネル (ブルー/イエロー)、ステンレス板	1
29	200間_ワイドスタートスロープ (GR) (SP:G)	t3.2パンチング鋼板 ノンスリップコーティング (ブルーグレー)、φ34鋼管 電気亜鉛メッキ 合成樹脂塗装 (イエロー)、t19HPEパネル (グリーン)	1

質量:1657kg

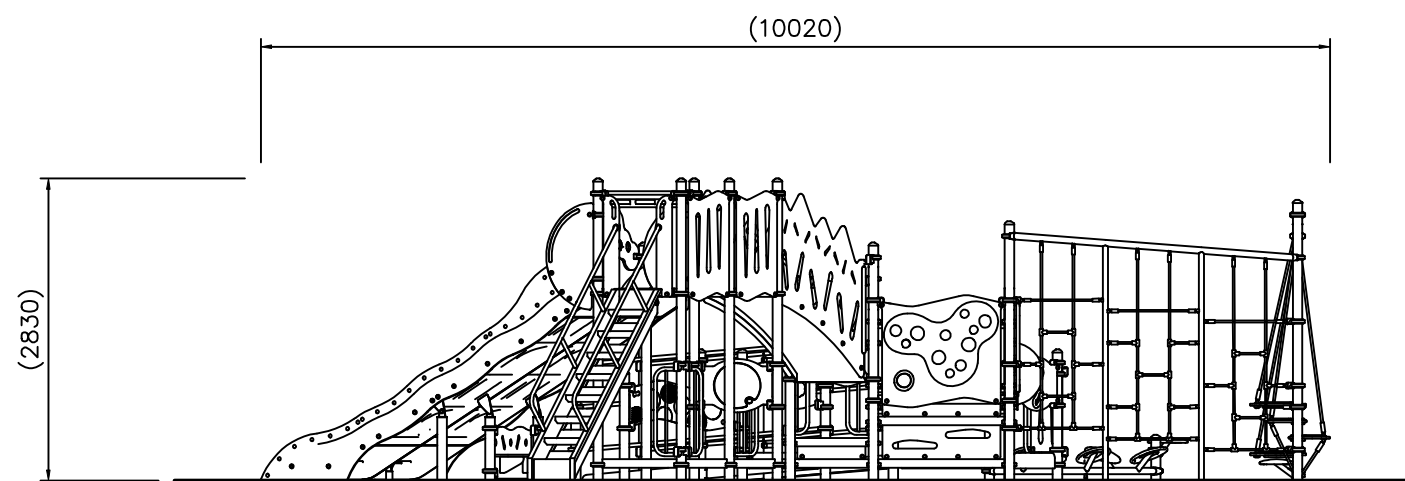
△		
△		
△		
△		



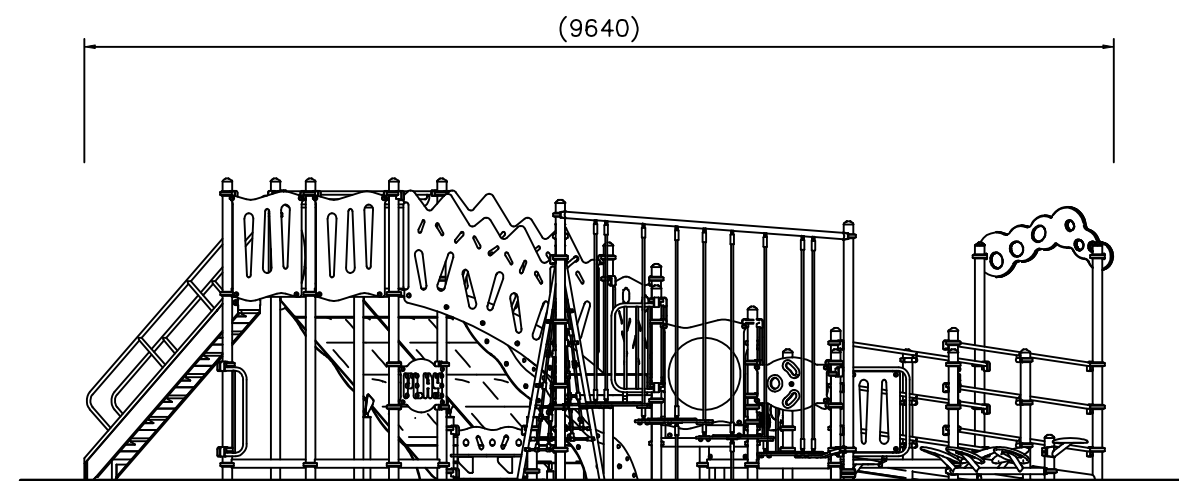
PROJECT	プレイボートワンダー インクルーシブ	DATE	2024/04/01	SCALE	1/50	FILE NO.	
	CP-02106V	DRAWN	中川	CHECKED	山浦	APPROVED	中村
		DWG. NO.	EP1863-F				2



B 矢視



C 矢視



D 矢視

立面図 S=1/50

△		
△		
△		
△		
△		

K・O・T・O・B・U・K・I
KOTOBUKI CORPORATION

PROJECT
プレイポートワンダー インクルーシブ
CP-02106V

DATE	2022/03/15	SCALE	1/50
DRAWN	山本	CHECKED	根本
APPROVED	山浦		
DWG. NO.	E2P1864-003		

FILE NO.
2