

モーグルヒルラージ デッキ下段層 平面図 S=1/50

平面図 S=1/50

安全領域を示す

**△ 設置上の注意**

- ・本製品はおおむね6才~12才を対象にデザインされています。
- ・本製品の専有スペースとしての安全領域を確保すること。
- ・落下等による危険を最少にするために安全領域内の設置面には適切な衝撃吸収性を有する材料を敷設すること。
- ・本製品はJPFA-SP-S:2024に準拠した製品です。
- ・本製品は(一社)日本公園施設業協会の団体加入する公園施設団体賠償責任保険制度を適用します。

△		
△		
△		
△		

**K・O・T・O・B・U・K・I**  
KOTOBUKI CORPORATION

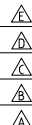

PROJECT  
プレイポート ワンダー インクルーシブ  
CP-02107V

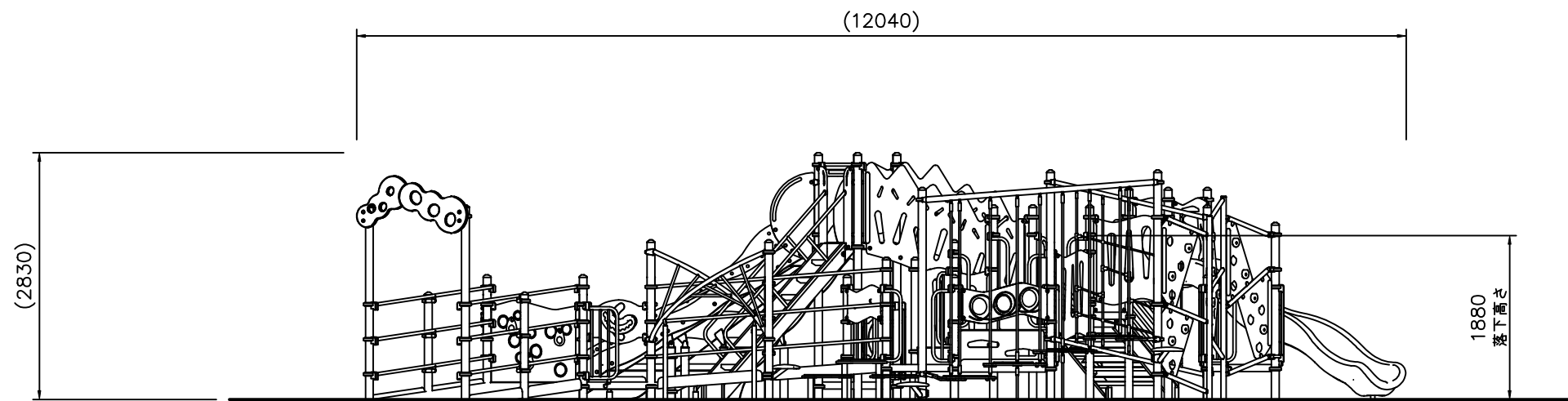
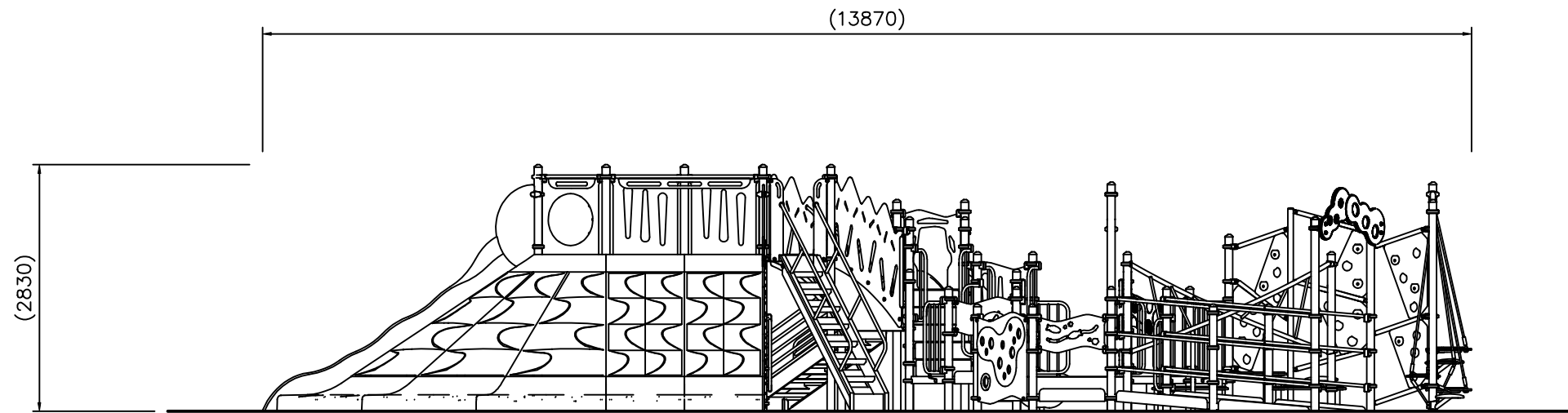
DATE	2024/04/01	SCALE	1/50
DRAWN	中川	CHECKED	山浦
DWG. NO.	EP1866-D	APPROVED	中村

FILE NO.  
2

NO	アイテム名	仕様	数量
	Kラウンドポスト (N)	φ89.1アルミ押出形材 アルマイト仕上 (ブラウン)	—
	マルチクランプ	アルミ合金鋳物 合成樹脂塗装 (アースグレー)	—
	ワンダー三角デッキ	t2.3パンチング鋼板ノンスリップコーティング (ブルーグレー)	—
	ワンダー四角デッキ	t3.2パンチング鋼板ノンスリップコーティング (ブルーグレー)	—
	ワンダー六角デッキ	t3.2パンチング鋼板ノンスリップコーティング (ブルーグレー)	—
	ワンダー長方形デッキ	t3.2パンチング鋼板ノンスリップコーティング (ブルーグレー)	—
1	ベンチパネル (BE)	t19HPEパネル (ベージュ/イエロー)	1
2	200間_ワイドスロープ (GR) (SP:G)	t3.2パンチング鋼板 ノンスリップコーティング (ブルーグレー)、φ34鋼管 電気亜鉛メッキ 合成樹脂塗装 (イエロー)、t19HPEパネル (グリーン)	1
3	ストッパーパネル (G)	t19HPEパネル (グリーン)	3
4	200間_ステップパネル (Y)	t19HPEパネル (イエロー)	4
5	グルグルパネルハーフ (B)	t19HPEパネル (ブルー/イエロー)	1
6	ビッグバブルパネル (B)	t19HPEパネル (ブルー)、ポリカーボネイト成型品	2
7	ハンドループ (大) (左) (Y)	φ34/φ21.7鋼管 電気亜鉛メッキ 合成樹脂塗装 (イエロー)	3
8	200間_ワイドスタートスロープ (GR) (SP:G)	t3.2パンチング鋼板 ノンスリップコーティング (ブルーグレー)、φ34鋼管 電気亜鉛メッキ 合成樹脂塗装 (イエロー)、t19HPEパネル (グリーン)	1
9	ツイストラダー	φ48.6/φ27.2鋼管 電気亜鉛メッキ 合成樹脂焼付塗装 (グリーン)	1
10	1800_ステップラダー (V)	t2.3鋼板 ハイジंक 合成樹脂塗装 (ダークブラウン)、φ34鋼管 電気亜鉛メッキ 合成樹脂塗装 (イエロー) t19HPEパネル (イエロー)	1
11	800間_ニョキニョキアーチ (B)	t3.2パンチング鋼板 ノンスリップコーティング (ブルーグレー)、φ34.0鋼管 電気亜鉛メッキ 合成樹脂塗装 (イエロー)、t19HPEパネル (ブルー)	1
12	おさかなすいすいパネルハーフ (B)	t19HPEパネル (ブルー/イエロー/グリーン)	1
13	ハンドループ (大) (右) (Y)	φ34/φ21.7鋼管 電気亜鉛メッキ 合成樹脂塗装 (イエロー)	3
14	葉っぱステップ	φ48.6鋼管 電気亜鉛メッキ 合成樹脂塗装 (ダークブラウン)、アルミ合金鋳物 合成樹脂塗装 (グリーン)	3
15	ワイドストッパーパネル (G)	t19HPEパネル (グリーン)	1
16	ハンドループ (小) (Y)	φ34/φ21.7鋼管 電気亜鉛メッキ 合成樹脂塗装 (イエロー)	1
17	1400_ウェイブスライダー (B) (EP:Y)	ポリエチレン成型品 (ブルー)、t19HPEパネル (イエロー)	1
18	400間_ワイドステップパネル (Y)	φ34/φ21.7鋼管 電気亜鉛メッキ 合成樹脂塗装 (イエロー)、t19HPEパネル (イエロー)	1
19	ハンドループ (小) (右) (Y)	φ34/φ21.7鋼管 電気亜鉛メッキ 合成樹脂塗装 (イエロー)	2
20	ハンドループ (小) (左) (Y)	φ34/φ21.7鋼管 電気亜鉛メッキ 合成樹脂塗装 (イエロー)	2
21	ワイドタッチパネルハーフ (G/B)	t19HPEパネル (グリーン/ブルー)、FRPクリアパネル (チェリーピンク/イエロー/ブルー)	1
22	ゆらゆらステップ (B)	t15HPEノンスリップパネル (ブラック)、t19HPEパネル (ブルー)、φ60.5鋼管 電気亜鉛メッキ 合成樹脂塗装 (ブルー)、φ20ザイルロープ	1
23	ネットウォール	φ48.6鋼管 電気亜鉛メッキ 合成樹脂塗装 (グリーン)、φ16ザイルロープ	1
24	じぐざぐバランス (B)	t15HPEノンスリップパネル (ブラック)、t19HPEパネル (ブルー)、φ60.5鋼管 溶融亜鉛メッキ 合成樹脂塗装 (ライトグレー)	1
25	ガードパネル (B)	t19HPEパネル (ブルー)	2
26	ガードパネル (G)	t19HPEパネル (グリーン)	3
27	ツリークライムウォール (BE)	t19HPEパネル (ベージュ/グリーン)、φ48.6/φ60.5鋼管 電気亜鉛メッキ 合成樹脂塗装 (ライムグリーン)	1
28	1800_モーグルヒルラージ (V)	FRP成型品 (クリアブルー)、FRPインフュージョン圧着成型品 (クリアライトブルー)、t2.0ステンレス鋼板、t19HPEパネル (ブルー/イエロー)、φ60.5鋼管 溶融亜鉛メッキ、φ34鋼管 電気亜鉛メッキ 合成樹脂塗装 (シルバー)	1
29	ワイドウェルカムゲート (G/Y)	t19HPEパネル (グリーン/イエロー)、FRPクリアパネル (チェリーピンク/イエロー/ブルー)	1
30	ガラガラパネルハーフ (B)	t19HPEパネル (ブルー/イエロー)、ポリカーボネイト板、φ12鋼球 SUS	1
31	ワイドカラーパネル (G)	t19HPEパネル (グリーン/ブルー)、FRPクリアパネル (チェリーピンク/イエロー/ブルー/グリーン/ビビッドオレンジ)、ポリカーボネイト板	1
32	1000_ワイドUDステップラダー (V)	t3.2鋼板 ノンスリップコーティング (ブラウン)、t3.2鋼板 ハイジंक 合成樹脂塗装 (ダークブラウン)、φ34/φ27.2鋼管 電気亜鉛メッキ 合成樹脂塗装 (イエロー)、t19HPEパネル (イエロー)	1
33	点字パネルハーフ (Y)	t19HPEパネル (ブルー/イエロー)、ステンレス板	1
34	200間_ワイドステップパネル (Y)	φ34/φ21.7鋼管 電気亜鉛メッキ 合成樹脂塗装 (イエロー)、t19HPEパネル (イエロー)	1

質量 : 2736kg

	_____	 KOTOBUKI CORPORATION	PROJECT	DATE	SCALE	FILE NO.
	_____		プレイポートワンダー インクルーシブ	2022/10/20	1/50	
	_____		CP-02107V	DRAWN	CHECKED	APPROVED
	_____			近野	山浦	中光
_____			DWG. NO.	E2P1867-C		2



立面図 S=1/50

△ △ △ △	_____	_____	<b>K・O・T・O・B・U・K・I</b> KOTOBUKI CORPORATION	PROJECT プレイポートワンダー インクルーシブ CP-02107V	DATE	2022/03/15	SCALE	1/50	FILE NO. _____ _____ _____ _____
	DRAWN	山本			CHECKED	根本	APPROVED	山浦	
	DWG. NO.	E2P1868-003			2				
	_____	_____			_____	_____			