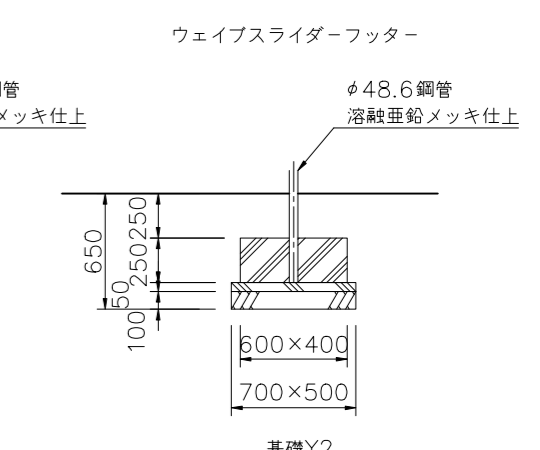
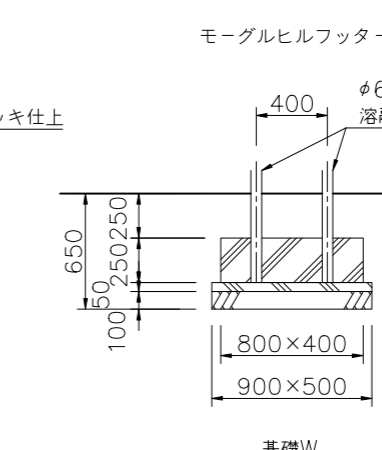
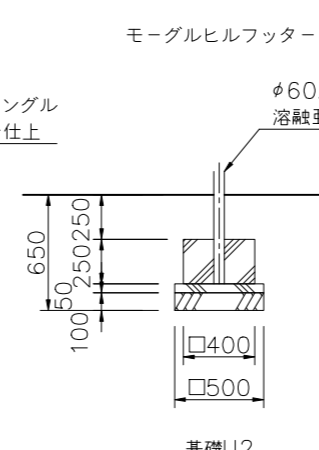
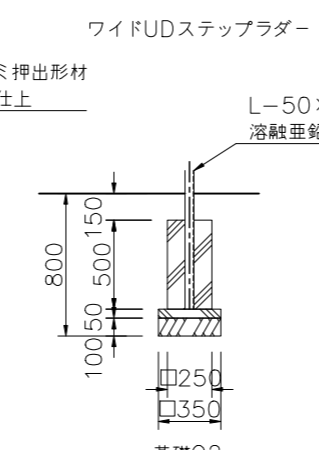
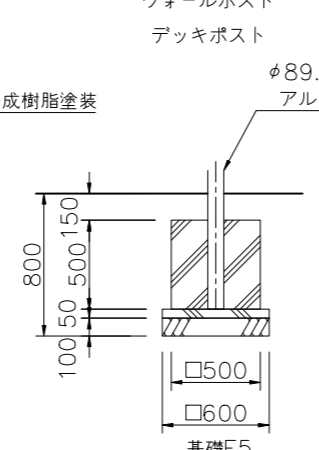
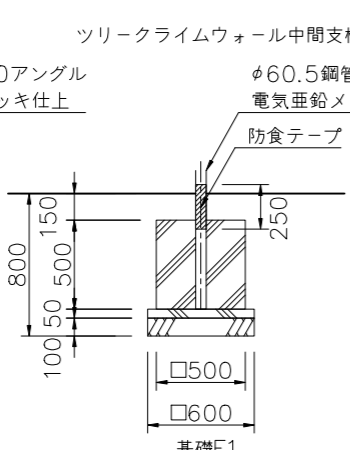
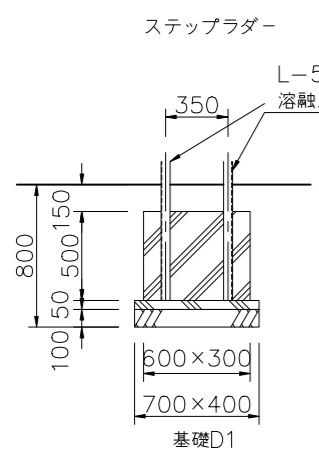
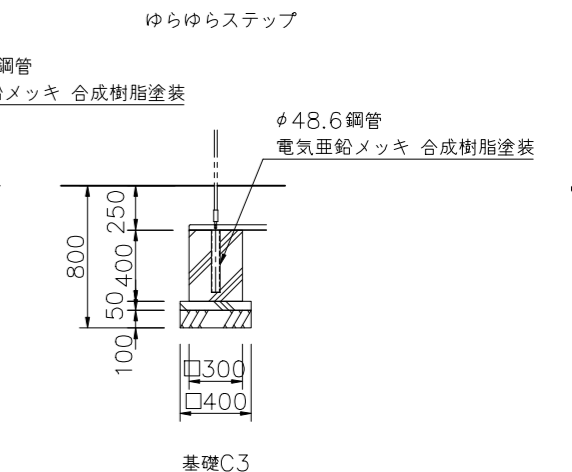
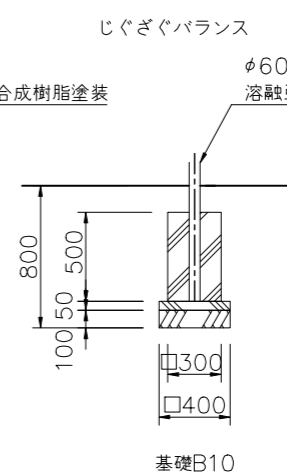
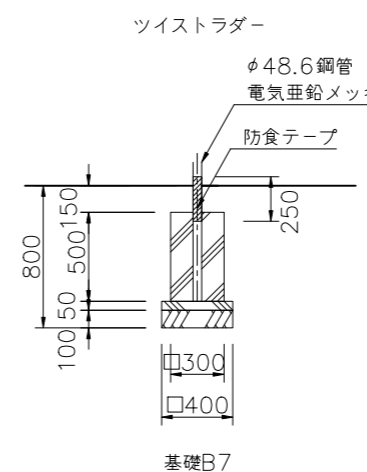
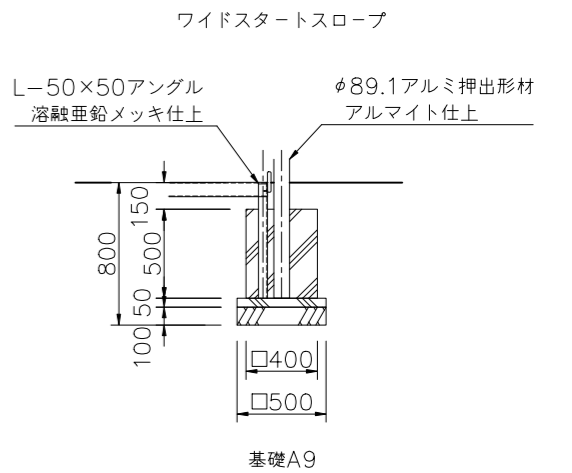
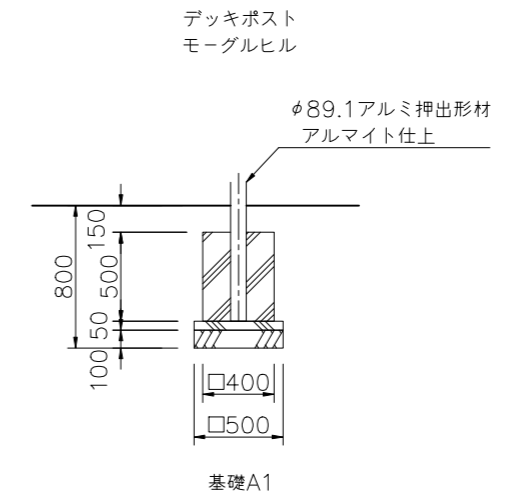


基礎伏図 S=1/50



基礎詳細図 S=1/30

※基礎Y2施工は現場打ちとしスリーブ抜きを行わないで下さい。

△		
△		
△		
△		



PROJECT  
プレイポートワンダー インクルーシブ  
CP-02107V (基礎図)

DATE	2021/11/30	SCALE	1/50	FILE NO.
DRAWN	中島	CHECKED	山本	APPROVED
DWG. NO.	E2P1869-003			