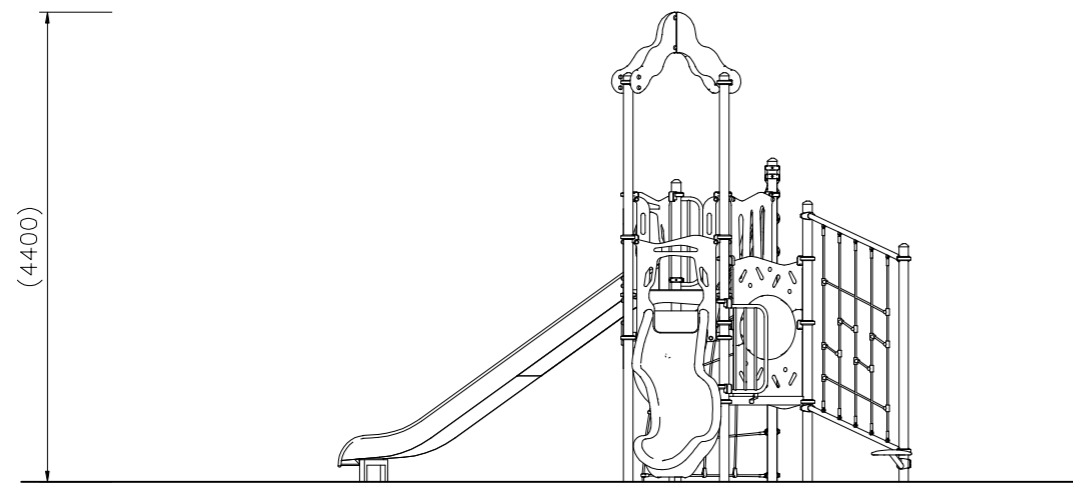


NO	アイテム名	仕様	数量
	Kラウンドポスト (S)	φ89.1アルミ押出形材 アルマイト仕上 (シルバー)	—
	マルチクランプ	アルミ合金鋳物 合成樹脂塗装 (アースグレー)	—
	ワンダー三角デッキ	t2.3パンチング鋼板ノンスリップコーティング (ブルーグレー)	—
	ワンダー四角デッキ	t3.2パンチング鋼板ノンスリップコーティング (ブルーグレー)	—
1	フラワーパネル (B/R/G)	t19HPEパネル (ブルー/レッド/グリーン/イエロー) FRPクリアパネル (イエロー)	1
2	クアッドツリー (B)	t19HPEパネル (ブルー)	1
3	1400_ウェイブスライダー (B) (EP:Y)	ポリエチレン成形品 (ブルー)、t19HPEパネル (イエロー)	1
4	400間_ステップパネル (R) (HP:Y)	t19HPEパネル (レッド/イエロー)	1
5	600間_ステップパネル (R) (EP:Y)	t19HPEパネル (レッド/イエロー)	1
6	ネットウォール	φ48.6鋼管 電気亜鉛メッキ 合成樹脂塗装 (グリーン)、φ16ザイルロープ	1
7	ハンドループ (大) (左)	φ34/φ21.7鋼管 電気亜鉛メッキ 合成樹脂塗装 (シルバー)	1
8	葉っぱステップ	φ48.6鋼管 電気亜鉛メッキ 合成樹脂塗装 (ダークブラウン)、アルミ合金鋳物 合成樹脂塗装 (グリーン)	1
9	ビッグバブルパネル2000 (Y)	t19HPEパネル (イエロー)、ポリカーボネイト成型品	1
10	ガードパネル (R)	t19HPEパネル (レッド)	1
11	1800_SUSスライダー (EP:Y)	t1.5ステンレス鋼板 φ27.2ステンレス鋼管 合成樹脂塗装 (ライムグリーン)、t19HPEパネル (イエロー)	1
12	1800_セレベル ツイストL (S)	φ89.1アルミ押出形材 塗装仕上げ (シルバー) φ16ザイルロープ φ34鋼管 電気亜鉛メッキ 合成樹脂塗装 (イエロー)	1

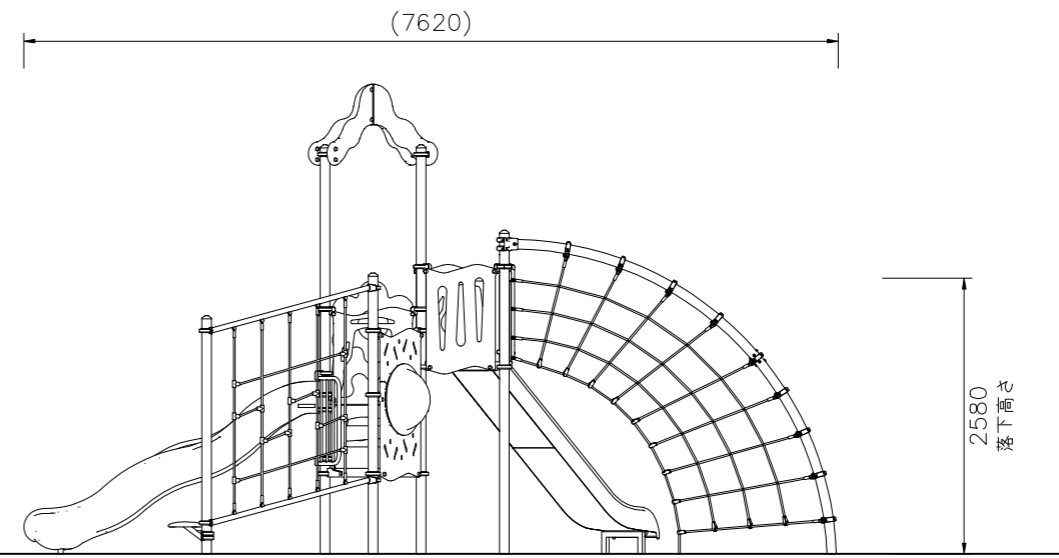
質量: 514kg

**⚠ 設置上の注意**

- ・本製品はおおむね6才~12才を対象にデザインされています。
- ・本製品の専有スペースとしての安全領域を確保すること。
- ・落下等による危険を最少にするために安全領域内の設置面には適切な衝撃吸収性を有する材料を敷設すること。
- ・本製品はJPFA-SP-S: 2024に準拠した製品です。
- ・本製品は(一社)日本公園施設業協会の団体加入する公園施設団体賠償責任保険制度を適用します。



外観図 S=1/50



△	△	△	△
△	△	△	△
△	△	△	△
△	△	△	△



PROJECT	DATE	SCALE	FILE NO.
プレイポートワンダー	2024/04/01	1/50	
CP-02204	DRAWN	CHECKED	APPROVED
	中川	山浦	中村
	DWG. NO.	EP01936-C	