

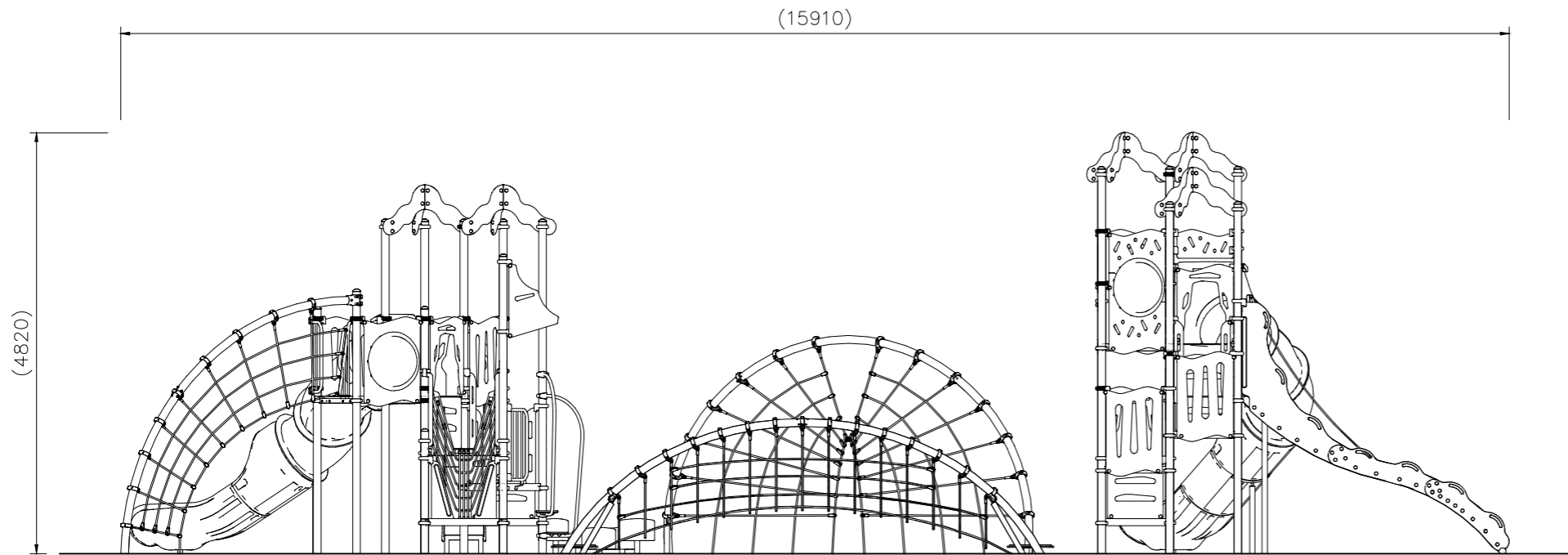
平面図 S=1/50

| NO | アイテム名 | 仕様 | 数量 |
|----|-------------------------|--|----|
| | Kラウンドポスト (S) | φ89.1アルミ押出型材 アルマイト仕上 (シルバー) | — |
| | KSラウンドポスト (S) | φ89.1高強度アルミ押出型材アルマイト仕上 (シルバー) | — |
| | マルチクランプ | アルミ合金鋳物 合成樹脂塗装 (アースグレー) | — |
| | ワンダ-三角デッキ | t2.3バンチング鋼板ノンスリップコーティング (ブルーグレー) | — |
| | ワンダ-四角デッキ | t3.2バンチング鋼板ノンスリップコーティング (ブルーグレー) | — |
| 1 | 400間_ステップパネル (R) (HP:Y) | t19HPEパネル (レッド/イエロー) | 4 |
| 2 | トライツリー (B) | t19HPEパネル (ブルー) | 2 |
| 3 | トライツリー (R) | t19HPEパネル (レッド) | 3 |
| 4 | ガードパネル (R) | t19HPEパネル (レッド) | 1 |
| 5 | ガードパネル (B) | t19HPEパネル (ブルー) | 3 |
| 6 | 600間_ステップパネル (R) (EP:Y) | t19HPEパネル (レッド/イエロー) | 3 |
| 7 | 1800_SUSスライダー (EP:Y) | t1.5ステンレス鋼板 φ27.2ステンレス鋼管 合成樹脂塗装 (ライムグリーン)、t19HPEパネル (イエロー) | 1 |
| 8 | 2400_シニアクアスライダ-L (R) | ポリエチレン成形品 (レッドグラデーション)、ポリカーボネイト成型品 | 1 |
| 9 | ポストゼイル (R) | t19HPEパネル (レッド) | 1 |
| 10 | パネルゲート2000 (R) | t19HPEパネル (レッド) | 1 |
| 11 | ビッグバブルパネル2000 (Y) | t19HPEパネル (イエロー)、ポリカーボネイト成型品 | 1 |
| 12 | ビッグバブルパネル2000 (B) | t19HPEパネル (ブルー)、ポリカーボネイト成型品 | 1 |
| 13 | クリスタルパネル2000 (B) | t19HPEパネル (ブルー)、FRPクリアパネル | 1 |
| 14 | 300_バックステップ (D) | ポリエチレン成形品 (オレンジ)、φ60.5鋼管 溶融亜鉛メッキ | 1 |
| 15 | 400_バックステップ (B) | ポリエチレン成形品 (ブルー)、φ60.5鋼管 溶融亜鉛メッキ | 1 |
| 16 | 300_バックステップ (N) | ポリエチレン成形品 (アイボリー)、φ60.5鋼管 溶融亜鉛メッキ | 1 |
| 17 | 400_バックステップ (G) | ポリエチレン成形品 (グリーン)、φ60.5鋼管 溶融亜鉛メッキ | 1 |
| 18 | 800間_ザイル渡り (R) | φ48.6鋼管 電気亜鉛メッキ 合成樹脂塗装 (グリーン)、t19HPEパネル (レッド)、φ16ザイルロープ | 1 |
| 19 | 800_ポストルーフクライム | φ34鋼管 電気亜鉛メッキ 合成樹脂塗装 (ダークブラウン)、t19HPEパネル (グリーン) | 1 |
| 20 | ハンドルブ (大) (左) | φ34/φ21.7鋼管 電気亜鉛メッキ 合成樹脂塗装 (シルバー) | 1 |
| 21 | 1800_シニアクアスライダ-R (B) | ポリエチレン成形品 (ブルーグラデーション) | 1 |
| 22 | 1800_ウェイブクライマー | t3.2バンチング鋼板ノンスリップコーティング (ブルーグレー)、t19HPEパネル (レッド)、φ20ザイルロープ | 1 |
| 23 | ビッグバブルパネル (Y) | t19HPEパネル (イエロー)、ポリカーボネイト成型品 | 1 |
| 24 | セレベル スパイラル (S) | φ89.1アルミ押出型材 塗装仕上げ (シルバー) φ16ザイルロープ φ60.5鋼管 溶融亜鉛メッキ 合成樹脂塗装 (アースグレー) | 1 |
| 25 | セレベル クロス (S) | φ89.1アルミ押出型材 塗装仕上げ (シルバー) φ16ザイルロープ φ60.5鋼管 溶融亜鉛メッキ 合成樹脂塗装 (アースグレー) t19HPEパネル (イエロー)、t15HPEノンスリップパネル (ブラック) | 1 |
| 26 | セレベル ツイスト (R) (S) | φ89.1アルミ押出型材 塗装仕上げ (シルバー) φ16ザイルロープ φ34鋼管 電気亜鉛メッキ 合成樹脂塗装 (イエロー) | 1 |

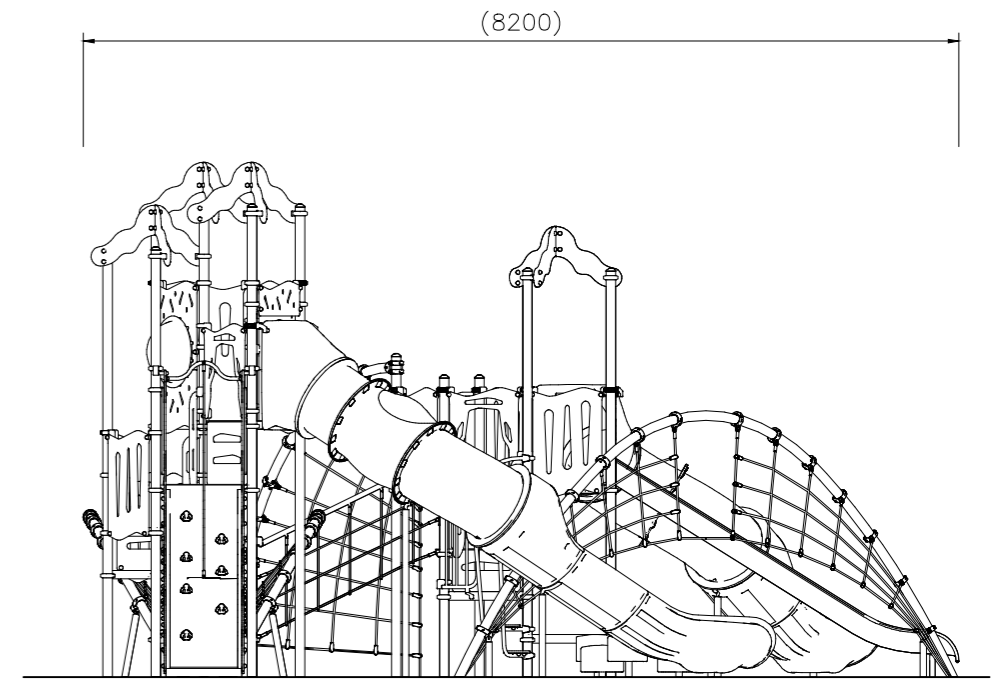
質量: 2066Kg

△ 設置上の注意
 ・本製品はおおむね6才~12才を対象にデザインされています。
 ・本製品の専有スペースとしての安全領域を確保すること。
 ・落下等による危険を最少にするために安全領域内の設置面には適切な衝撃吸収性を有する材料を敷設すること。
 ・本製品はJPF A-SP-S:2024に準拠した製品です。
 ・本製品は(一社)日本公園施設業協会の団体加入する公園施設団体賠償責任保険制度を適用します。

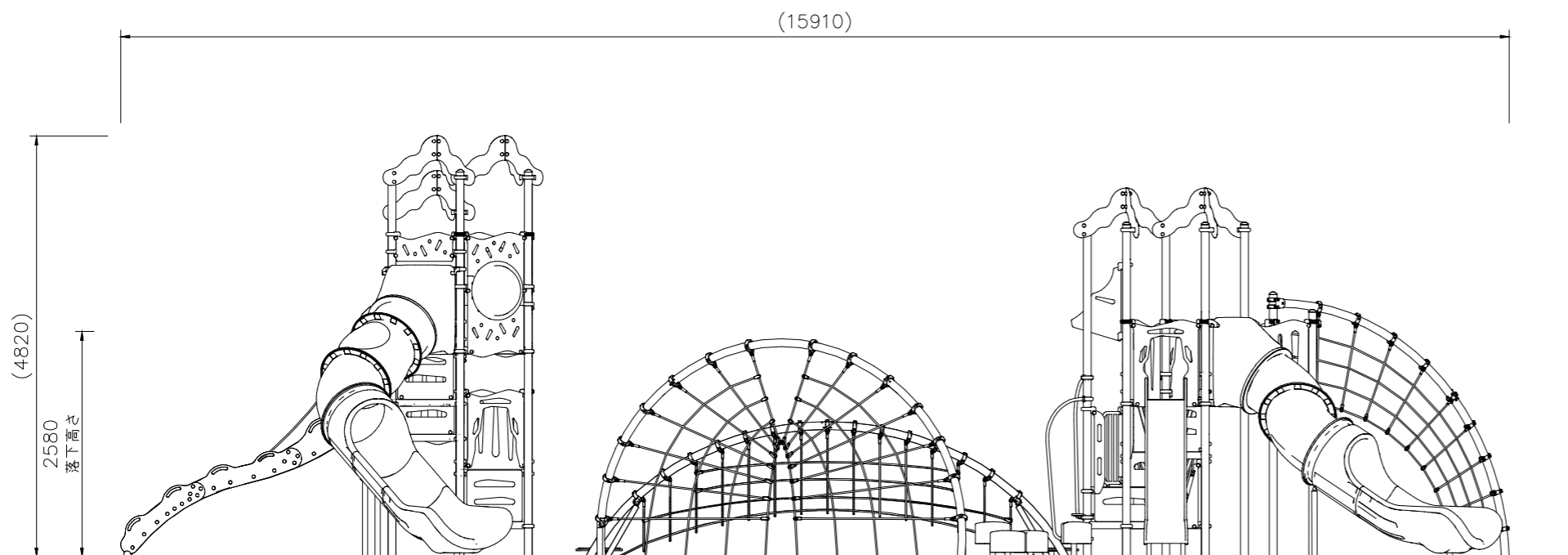
※ポリエチレン成形品のグラデーションカラーは製造上の特性で若干の色むらがありますが、品質や強度には影響はありません。



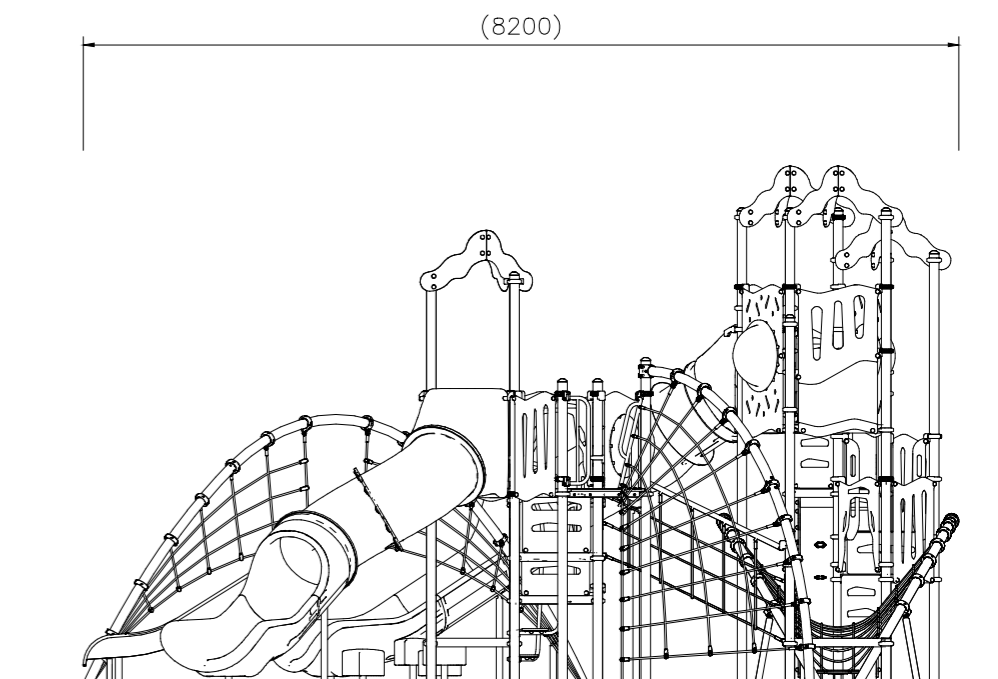
A 矢視



B 矢視



C 矢視



D 矢視

立面図 S=1/50

| | |
|---|-------|
| △ | |
| △ | |
| △ | |
| △ | |

K・O・T・O・B・U・K・I
KOTOBUKI CORPORATION

| | | | |
|------------|--------------------|------------|-------------|
| PROJECT | DATE | SCALE | FILE NO. |
| プレイポートワンダー | 2023/09/20 | 1/50 | |
| CP-02207 | DRAWN 上原 | CHECKED 山浦 | APPROVED 中村 |
| | DWG. NO. EP01945-B | | 2 |