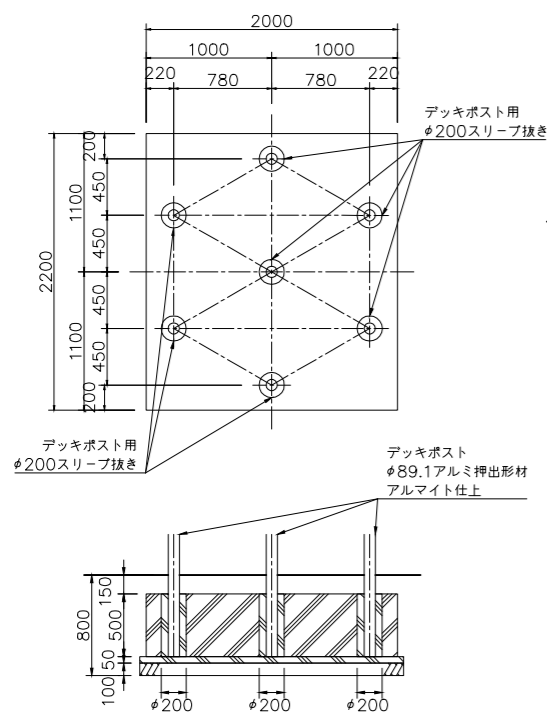
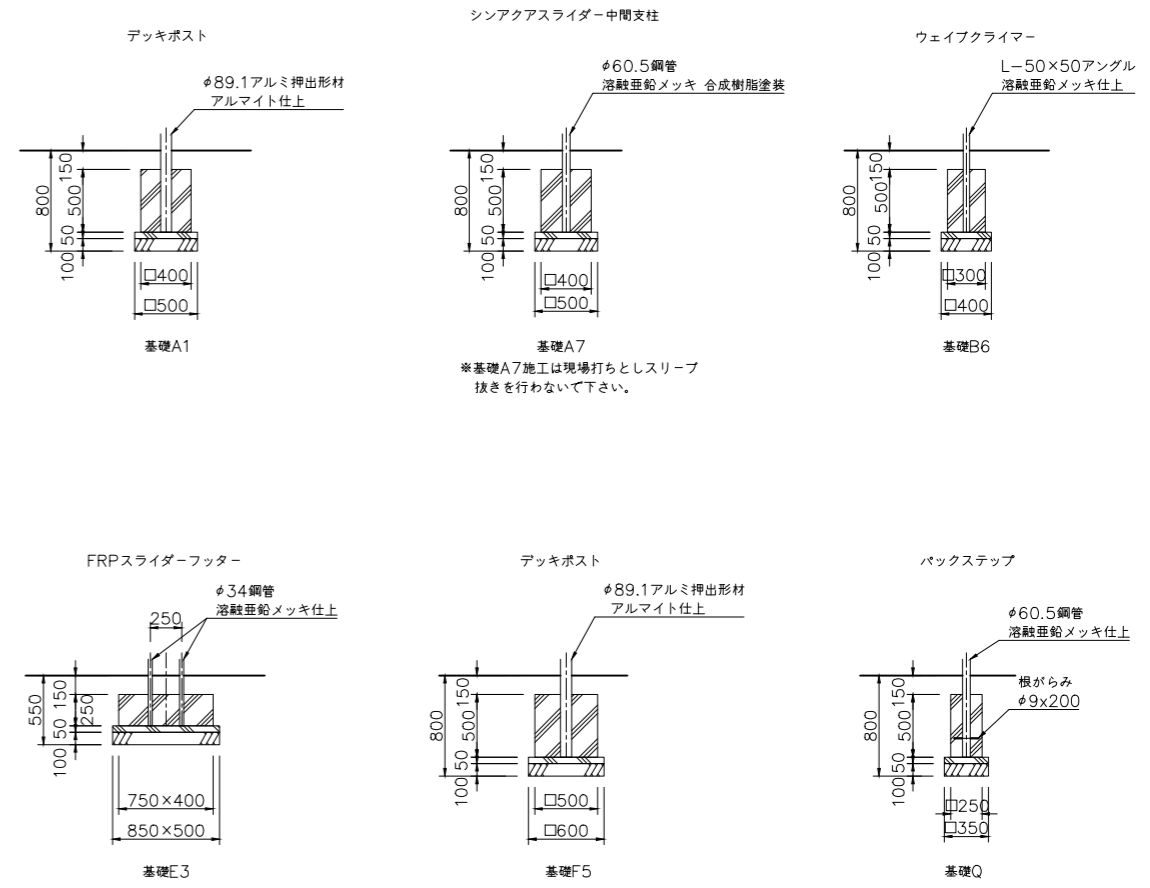
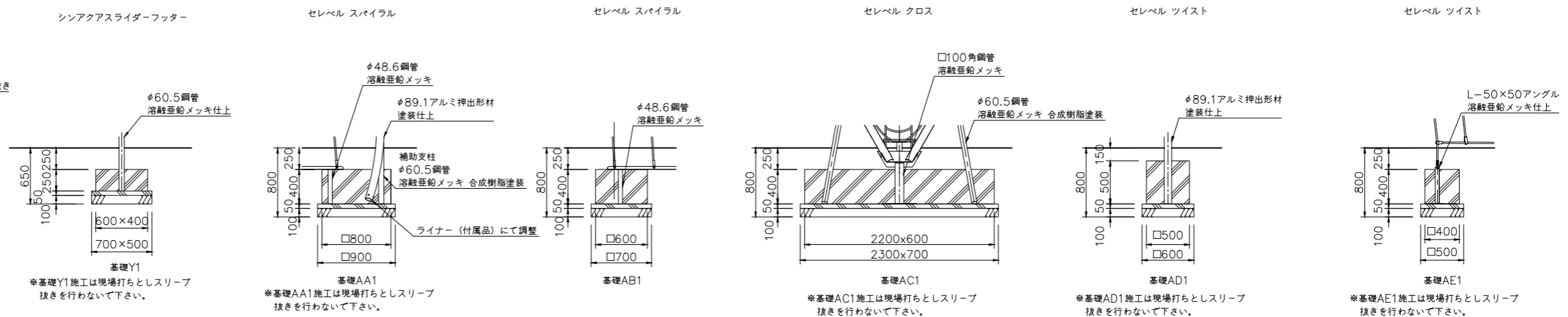


基礎伏図 S=1/50



タワー基礎詳細図 S=1/50



基礎詳細図 S=1/30

△				
△				
△				
△				

<b>K・O・T・O・B・U・K・I</b> KOTOBUKI CORPORATION	PROJECT	DATE	SCALE	FILE NO.
	プレイボートワンダー	2023/09/20	1/50	
	CP-02207 (基礎図)	DRAWN 上原	CHECKED 山浦	APPROVED 中村
		DWG. NO. EP01946-B		1