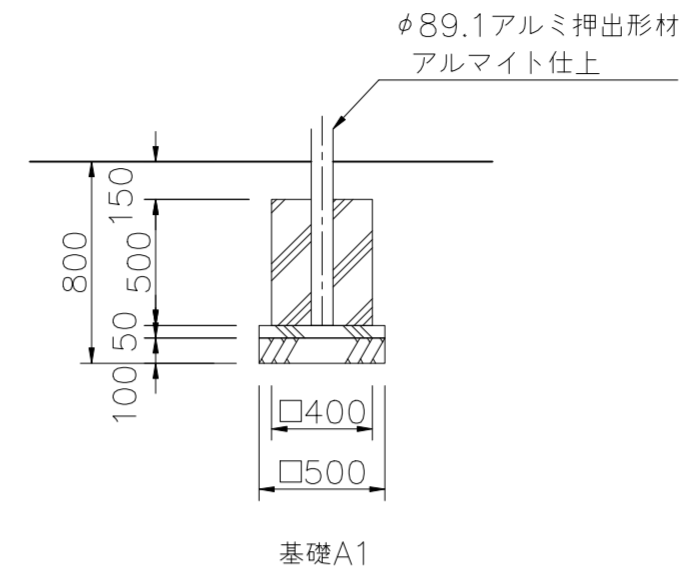
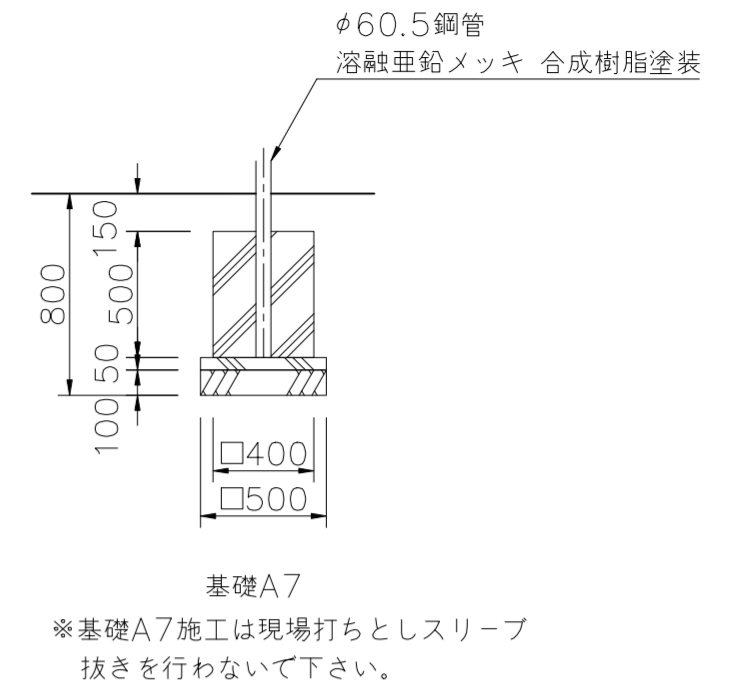


基礎伏図 S=1/50

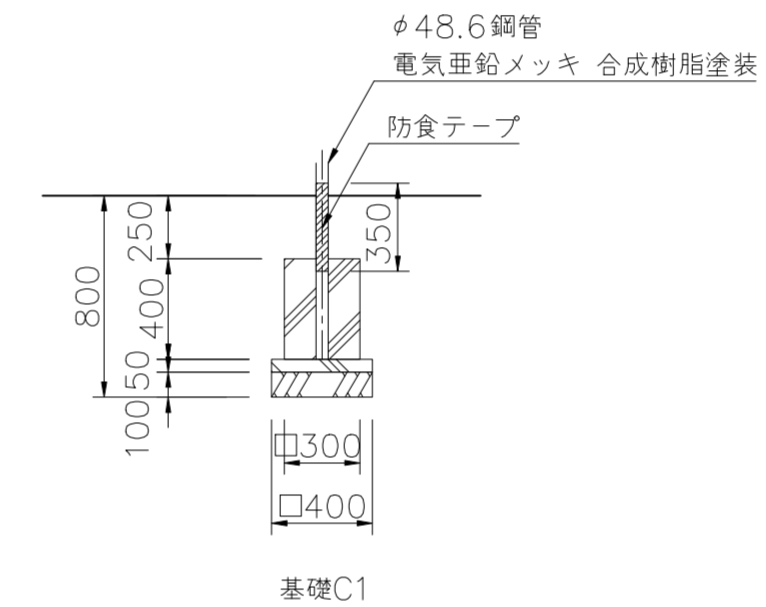
デッキポスト



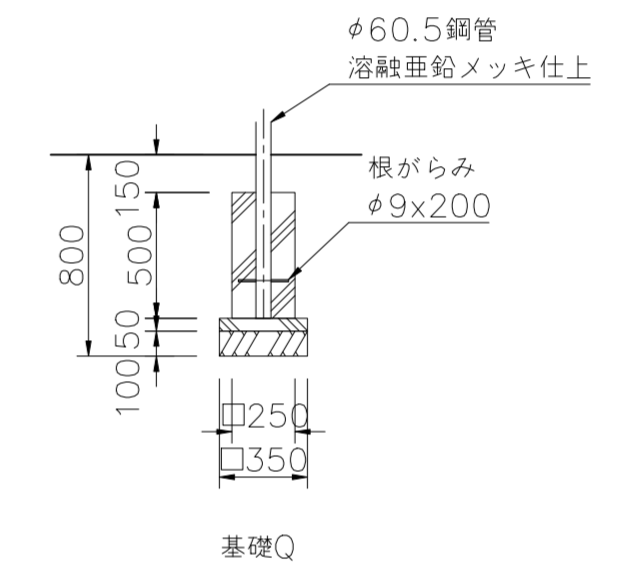
シンクアスライダ-中間支柱



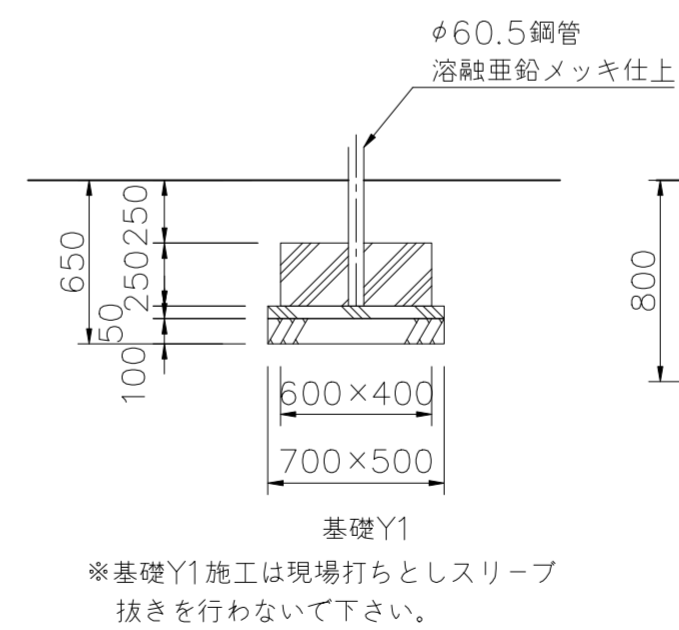
ラバーモールドクライマー  
アーチラダー



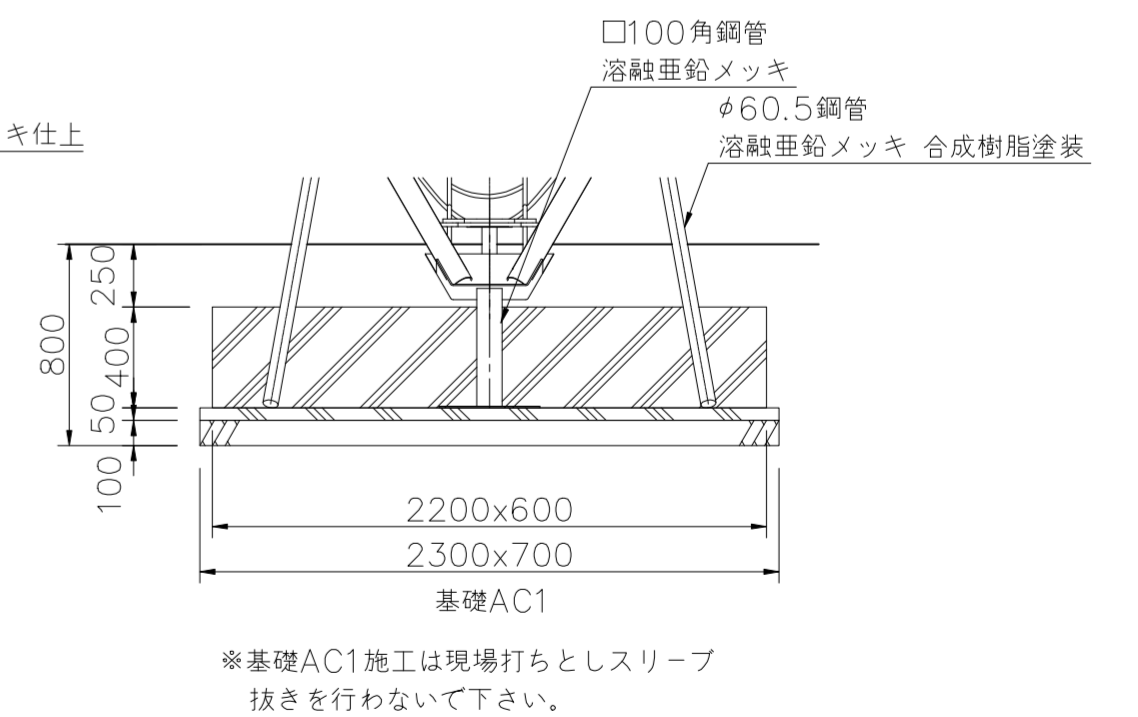
バックステップ



シンクアスライダ-フッター



セレベル クロス



基礎詳細図 S=1/30

△		
△		
△		
△		
△		

**K・O・T・O・B・U・K・I**

KOTOBUKI CORPORATION

PROJECT

プレイポートワンダー ネイチャー  
CP-02209N (基礎図)

DATE

2023/09/20

SCALE

1/50

FILE NO.

DRAWN

上原

CHECKED

山浦

APPROVED

中村

DWG. NO.

EP01950-B