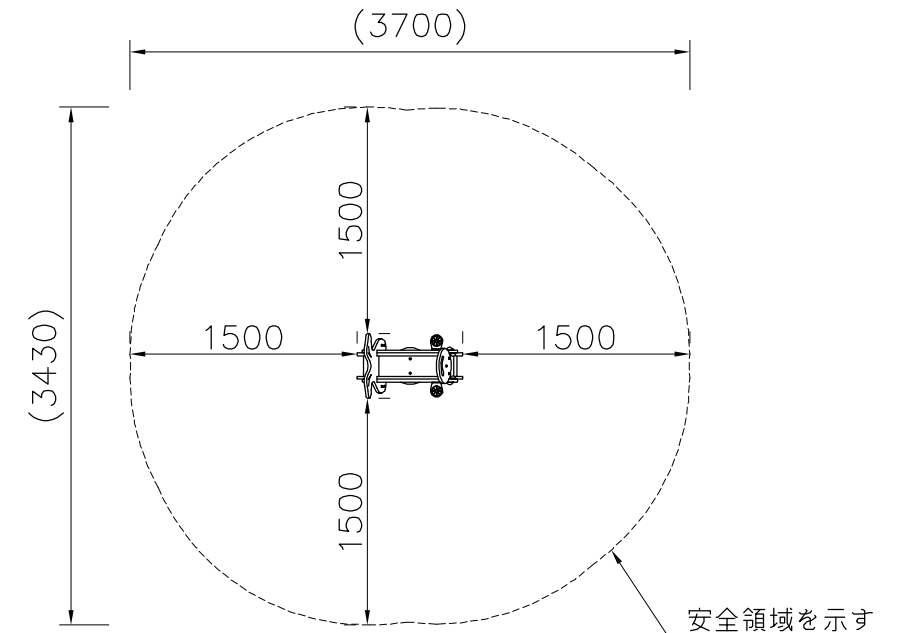
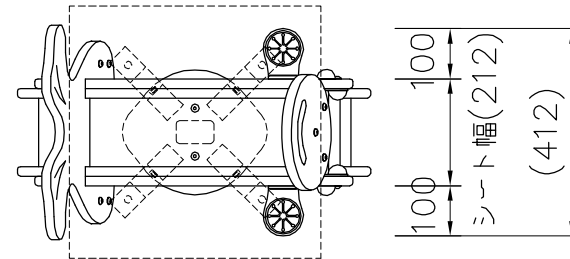


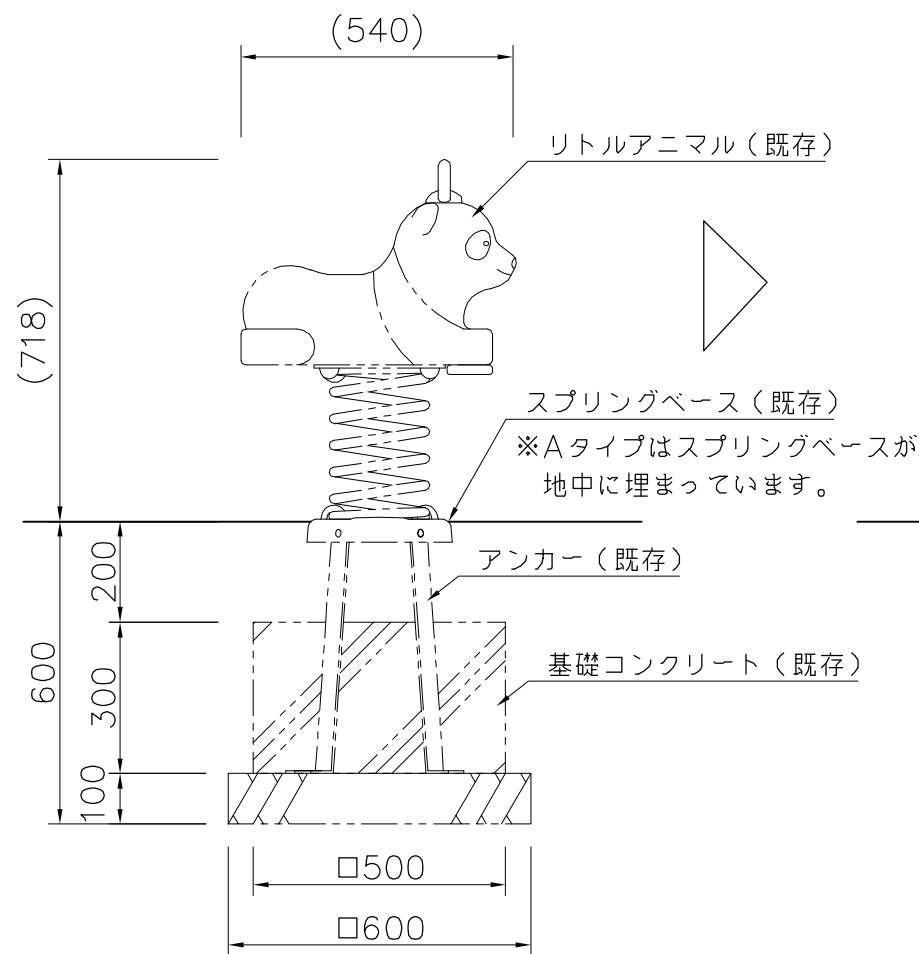
⚠ 設置上の注意

- ・ 本製品の専有スペースとしての安全領域を確保すること。
- ・ 落下等による危険を最少にするために安全領域内の設置面には適切な衝撃吸収性を有する材料を敷設すること。
- ・ 基礎上面は図のように必ず地面から下げて施工すること。
- ・ 本製品はおおむね3才～6才を対象にデザインされています。
- ・ 本製品はJPFA-SP-S: 2024に準拠した製品です。
- ・ 本製品は(一社)日本公園施設業協会の団体加入する公園施設団体賠償責任保険制度を適用します。

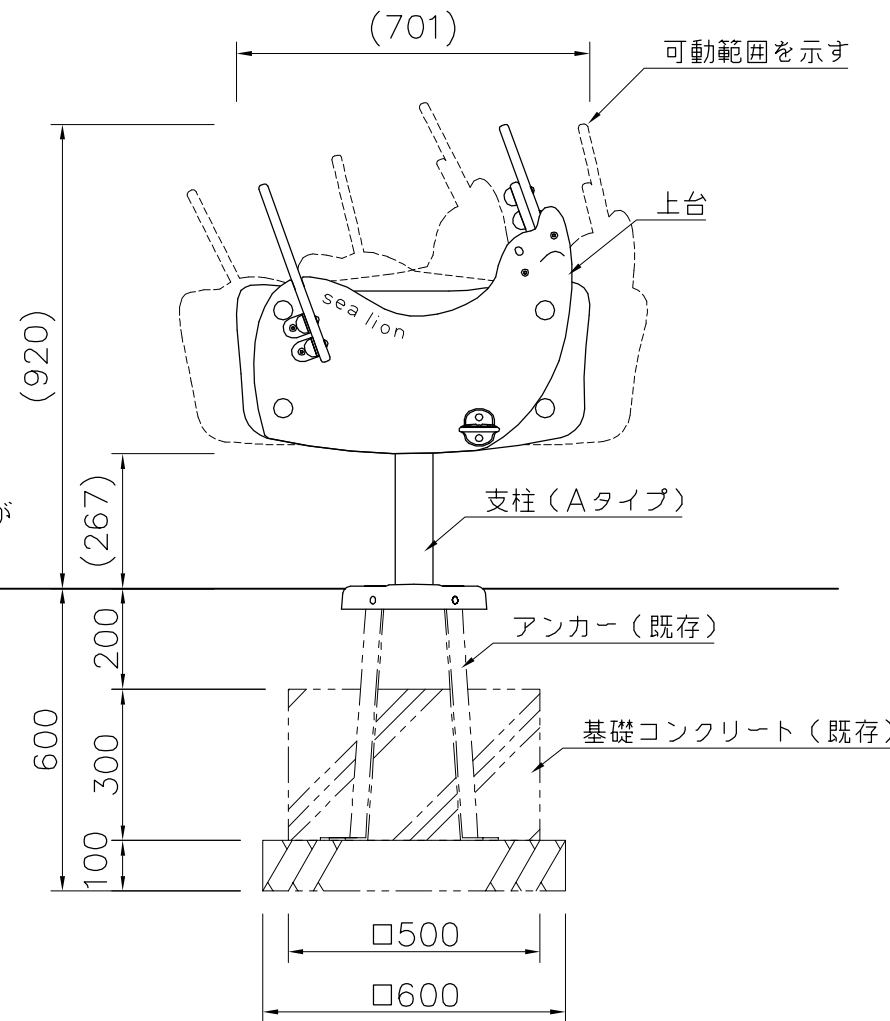
※既存リトルアニマルの外観は納入時期によって異なります。
 ※既存のアンカーは点検により劣化していないことを確認してください。
 ※既存の基礎コンクリートは十分に強度があるものとします。
 ※既存のスプリングベースの埋め込みを確認してください。



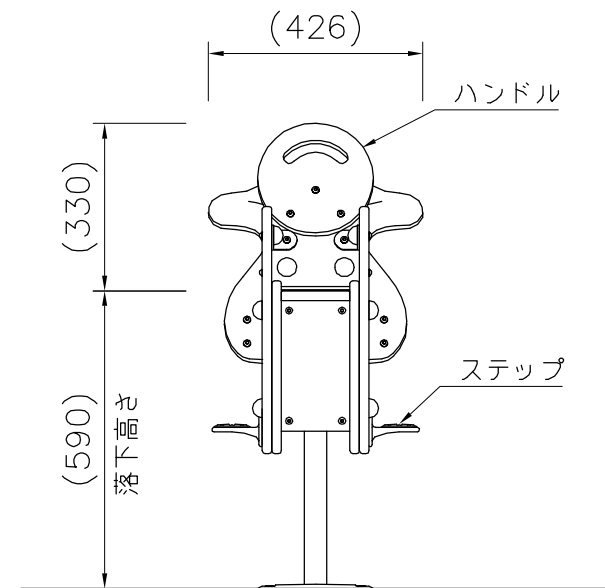
設置スペース S=1/50



既存リトルアニマル外観図 S=1/15

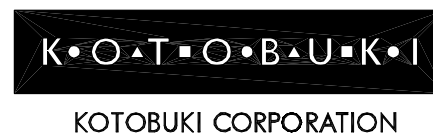


新規ルッキン・ロッキン外観図 S=1/15



- 上台 : t19 HPEパネル
- ハンドル : t19 HPEパネル
- ステップ : アルミ合金铸件 合成樹脂塗装(ライトグレー)
- 支柱(Aタイプ) : 75×45×t3.2角鋼管 t4.5鋼板
溶融亜鉛メッキ 合成樹脂塗装(ライトグレー)
- 機構部 : マルチリンク機構
(セーフティカバー・ストッパーゴム付)
- アンカー(既存) : t6×44 平鋼 溶融亜鉛メッキ
- 質量 : 54kg

△	
△	
△	
△	



PROJECT	DATE	SCALE	FILE NO.
ルッキン・ロッキン(アシカ)	2024/04/01	1/15	
CP-02406A	DRAWN	CHECKED	APPROVED
	中川	山浦	中村
	DWG. NO.	EP1202-D	
			3