



設置上の注意

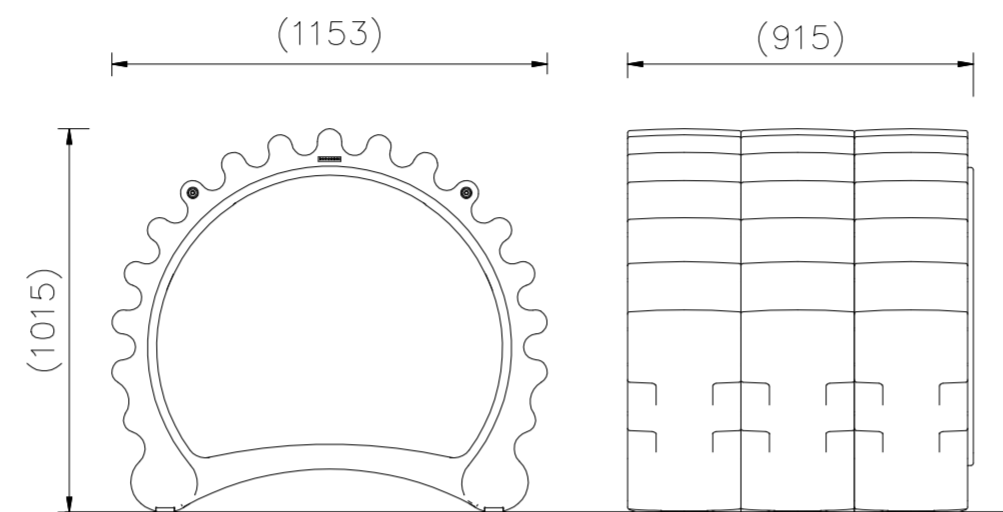
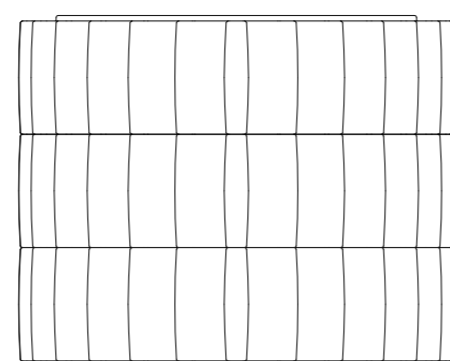
- ・本製品はおおむね3才~6才を対象にデザインされています。
- ・本製品は施設管理者のいる施設を設置対象とします。
- ・本製品の占有スペースとして40㎡~100㎡程度を確保すること。
- ・設置面は人工芝やゴムチップ舗装など衝撃吸収性を有する床面とし、コンクリートやアスファルトなどの硬い床面に直接設置しないこと。
- ・本製品は（一社）日本公園施設業協会の団体加入する公園施設団体賠償責任保険制度を適用します。

<モップス（ブルーセット）>（CP-02500B）

- ベースギア：ポリエチレン成型品（スカイブルー）
- ギア：ポリエチレン成型品（ライトブルー）
- ミニギア：ポリエチレン成型品（ブルー）
- ブロック：ポリエチレン成型品（ネイビー）
- プラグ：ポリエチレン成型品、t3.0アルミ板 合成樹脂焼付塗装（レッド、イエロー）
- アーク：ポリエチレン成型品（ライトブルー）
- フラワー：ポリエチレン成型品（スカイブルー）
- 質量：192kg

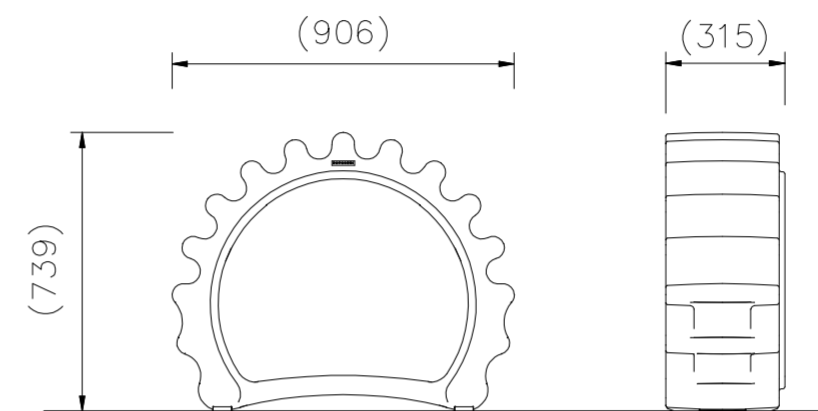
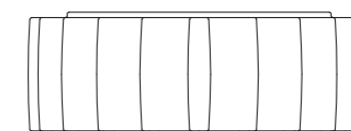
- サイン本体：ABS樹脂（イエロー）
- サイン表示：CAPPタフジェット
- 質量：4kg

ベースギア 数量：1



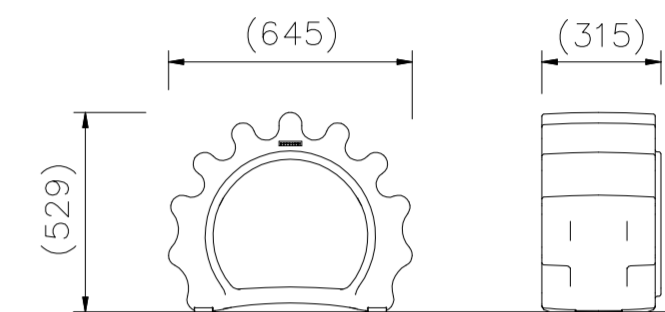
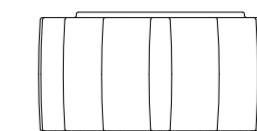
詳細図 S=1/20

ギア 数量：3



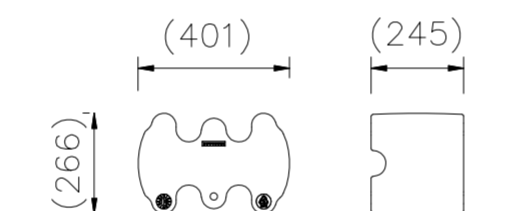
詳細図 S=1/20

ミニギア 数量：3



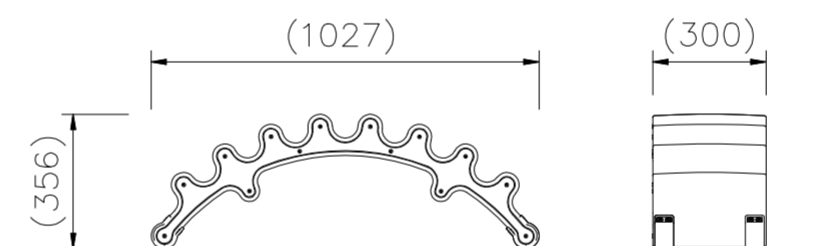
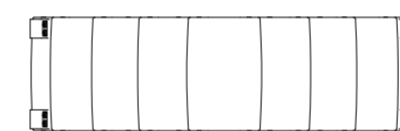
詳細図 S=1/20

ブロック 数量：3



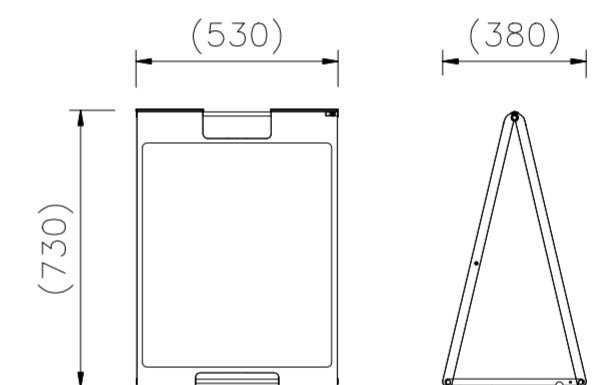
詳細図 S=1/20

プラグ 数量：6

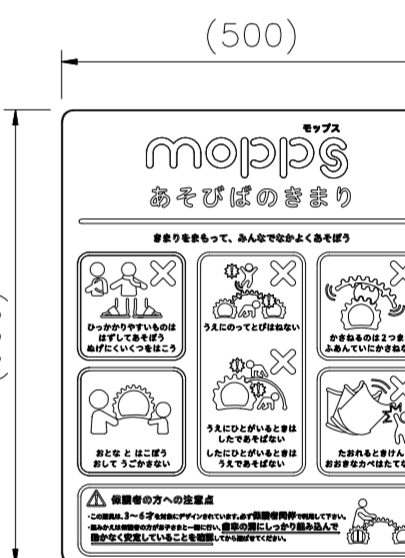


詳細図 S=1/20

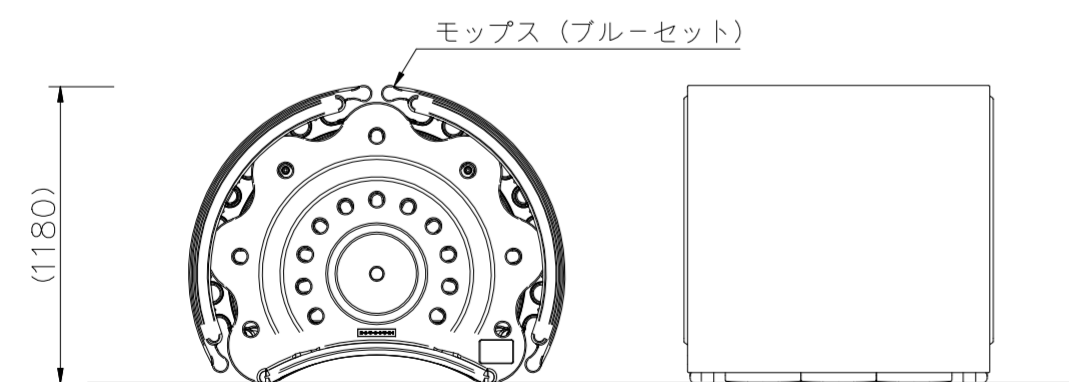
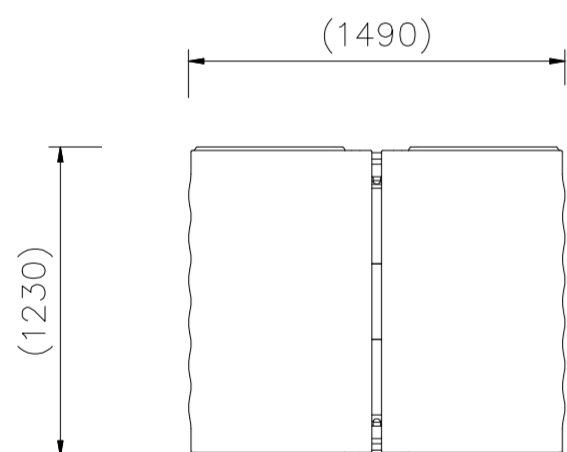
利用サイン 数量：1



詳細図 S=1/20

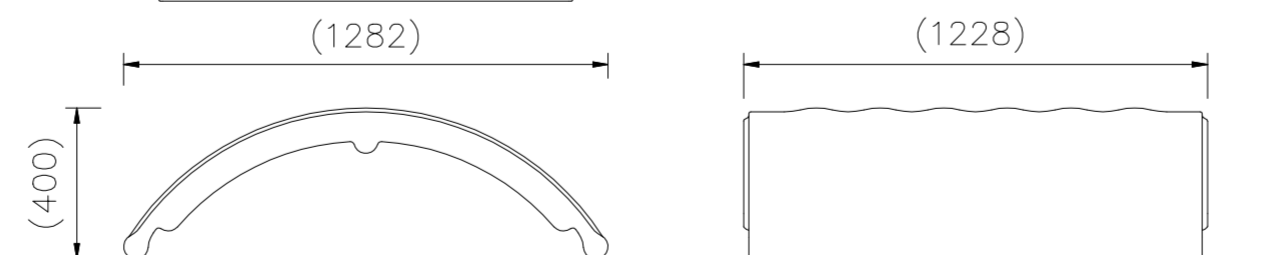
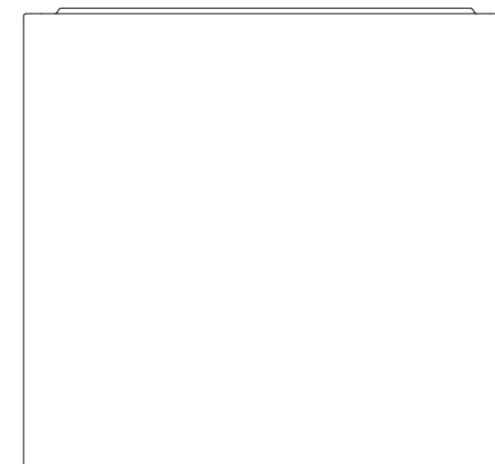


表示内容詳細図 S=1/10



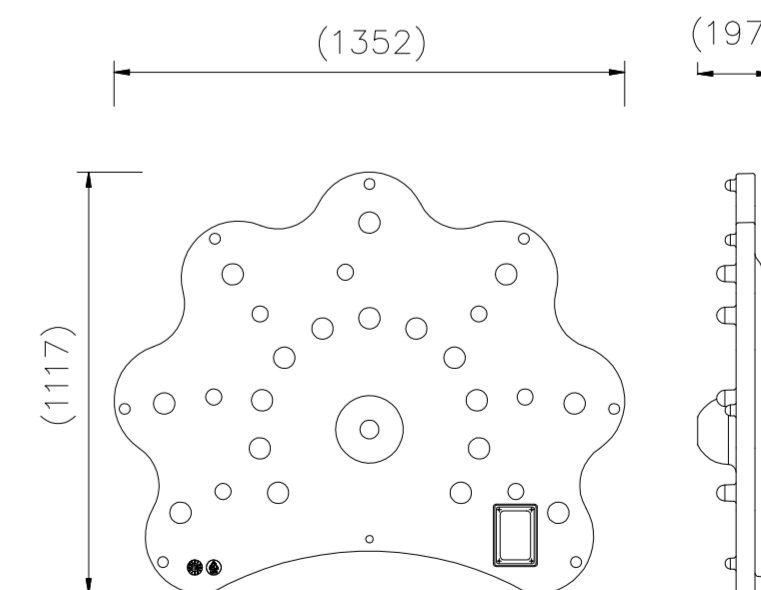
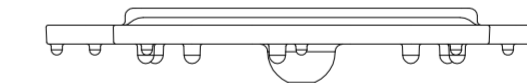
全ピース収納時 外観図 S=1/30

アーク 数量：2



詳細図 S=1/20

フラワー 数量：2



詳細図 S=1/20

△			
△			
△			
△			
△			



PROJECT	モップス（ブルーセット）	DATE	2024.05.15	SCALE	1/20	FILE NO.	
	CP-02500B	DRAWN	金澤	CHECKED	山浦	APPROVED	中村
		DWG. NO.	EP01911-C				
							2