



設置上の注意

- ・本製品はおおむね3才~6才を対象にデザインされています。
- ・本製品は施設管理者のいる施設を設置対象とします。
- ・本製品の占有スペースとして40㎡~100㎡程度を確保すること。
- ・設置面は人工芝やゴムチップ舗装など衝撃吸収性を有する床面とし、コンクリートやアスファルトなどの硬い床面に直接設置しないこと。
- ・本製品は（一社）日本公園施設業協会の団体加入する公園施設団体賠償責任保険制度を適用します。

<モップス（オレンジ台車付きセット）>（CP-02501D）

ベースギア：ポリエチレン成型品（イエロー）

ギア：ポリエチレン成型品（ライトオレンジ）

ミニギア：ポリエチレン成型品（オレンジ）

ブロック：ポリエチレン成型品（レッド）

プラグ：ポリエチレン成型品、t3.0アルミ板 合成樹脂焼付塗装（ブルー、ネイビー）

アーク：ポリエチレン成型品（ライトオレンジ）

フラワー：ポリエチレン成型品（イエロー）

質量：192kg

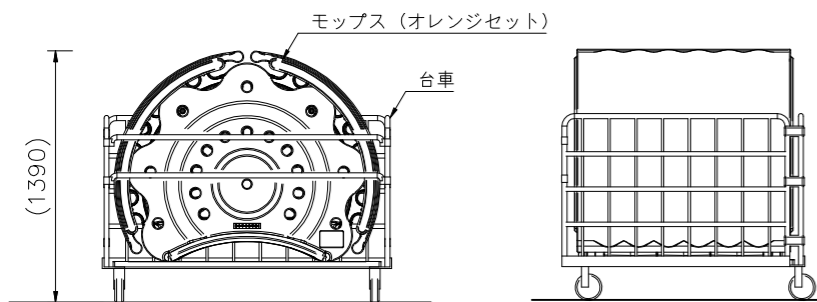
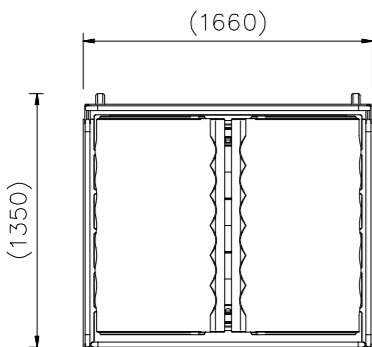
サイン本体：ABS樹脂（イエロー）

サイン表示：CAPPタフジェット

質量：4kg

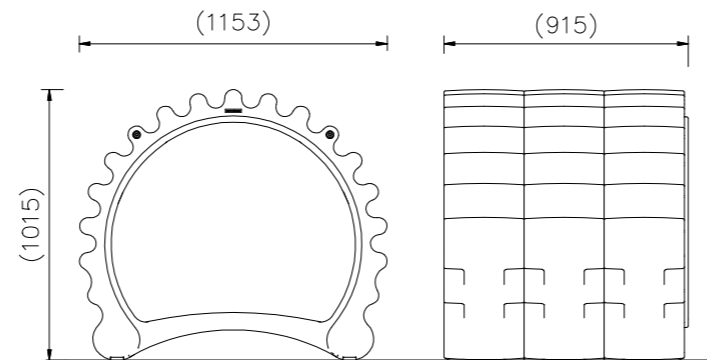
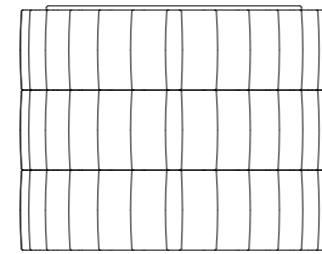
台車：スチール 溶融亜鉛メッキ 合成樹脂塗装（アイボリー）

質量：80kg



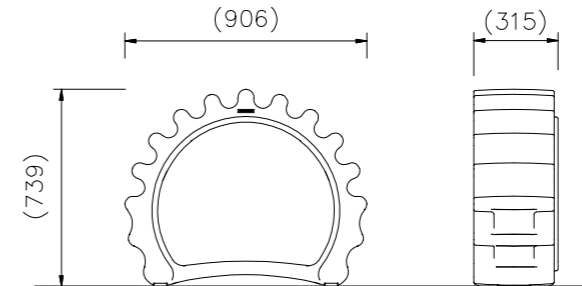
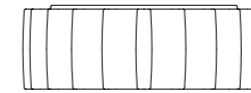
全ピース台車収納時 外観図 S=1/30

ベースギア 数量：1



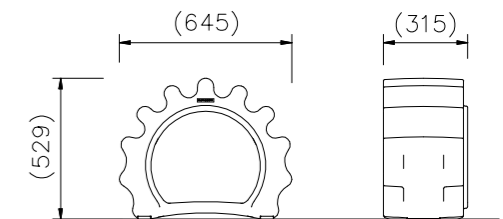
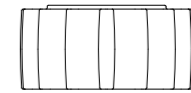
詳細図 S=1/20

ギア 数量：3



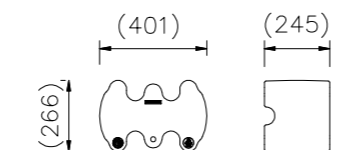
詳細図 S=1/20

ミニギア 数量：3



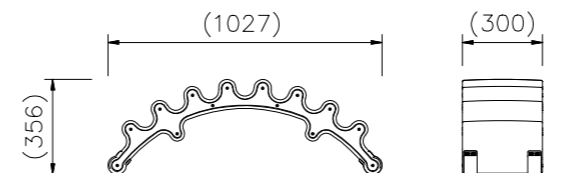
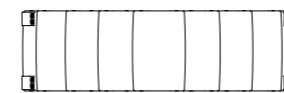
詳細図 S=1/20

ブロック 数量：3



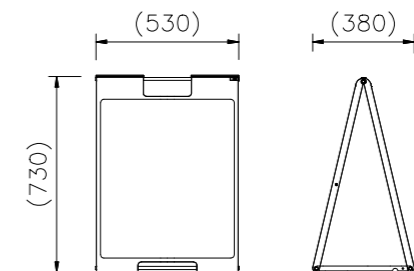
詳細図 S=1/20

プラグ 数量：6

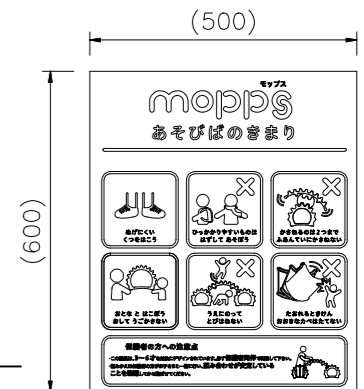


詳細図 S=1/20

利用サイン 数量：1

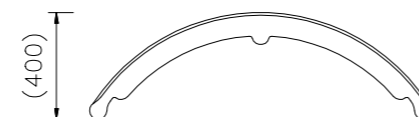
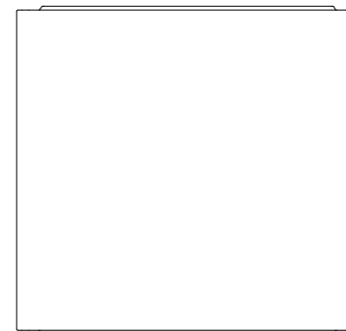


詳細図 S=1/20



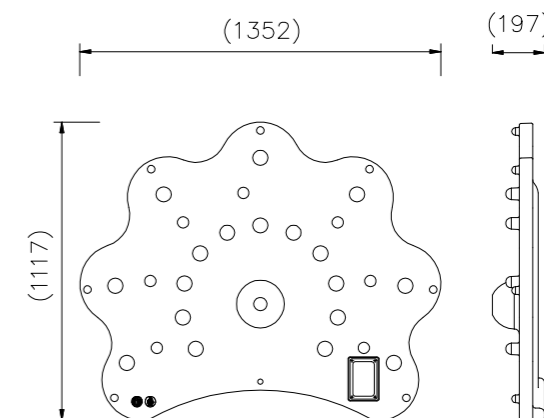
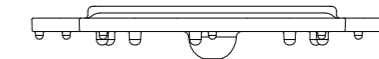
表示内容詳細図 S=1/10

アーク 数量：2



詳細図 S=1/20

フラワー 数量：2



詳細図 S=1/20

△		
△		
△		
△		
△		

K・O・T・O・B・U・K・I

KOTOBUKI CORPORATION

PROJECT

モップス（オレンジ台車付きセット）

CP-02501D

DATE

2022.02.15

DRAWN

中島

DWG. NO.

E2P01914-002

SCALE

1/20

CHECKED

北村美

APPROVED

土屋

FILE NO.

2