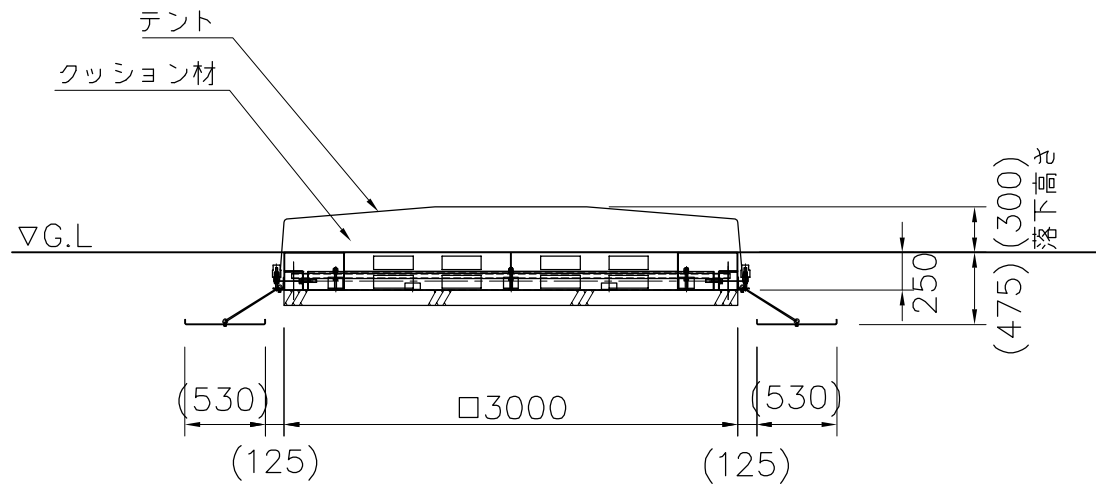


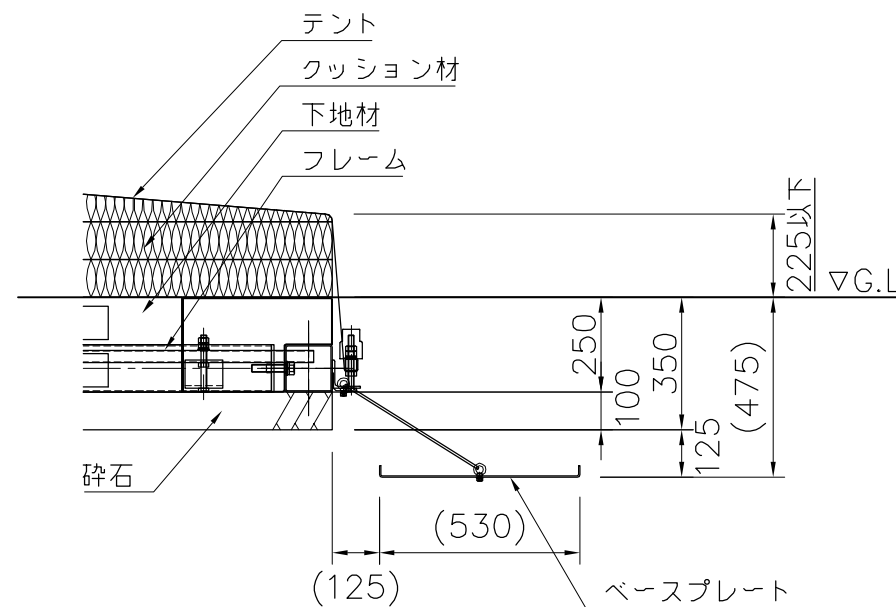
テント 高性能エステル帆布/フッ素樹脂コート加工/アイボリー(防災認定品)  
 テントパイプ □32×t1.6角鋼管 溶融亜鉛メッキ仕上  
 フレーム □125×t3.2角鋼管、t2.3鋼板、4×50等辺山形鋼、6×75等辺山形鋼  
 溶融亜鉛メッキ仕上  
 クッション材 PE樹脂網状構造体  
 下地材 リサイクルPP樹脂製 パレット

質量 495kg

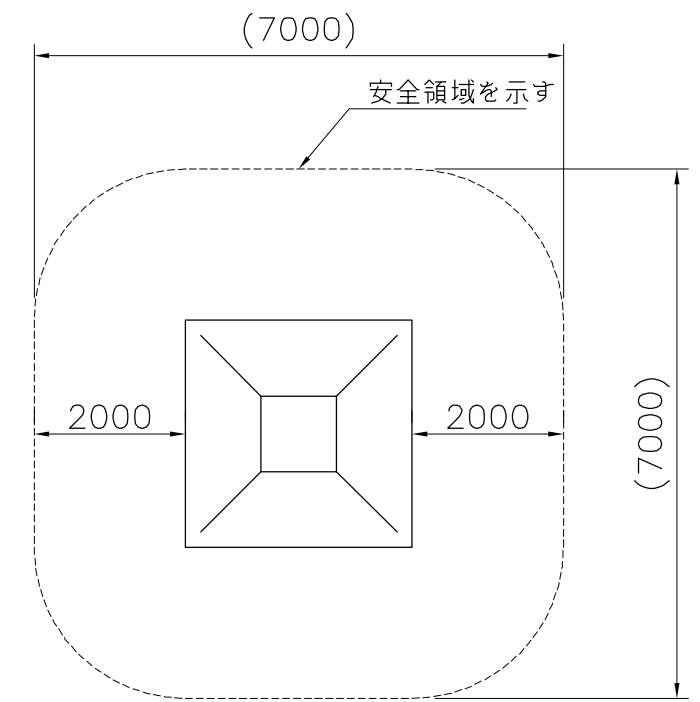
- 設置上の注意**
- 本製品の専有スペースとしての安全領域を確保すること。
  - 落下等による危険を最少にするために安全領域内の設置面には適切な衝撃吸収性を有する材料を敷設すること。
  - 本製品はおおむね3才～6才を対象にデザインされています。
  - 本製品はJPFA-SP-S: 2024に準拠した製品です。
  - 本製品は(一社)日本公園施設業協会の団体加入する公園施設団体賠償責任保険制度を適用します。
  - 設置に際しては(一社)日本公園施設業協会「遊具の安全に関する規準」で示す「跳躍系遊具」として、サインを併設すること。
  - 併設するサインは安全領域外に配置すること。



外観図 S=1/50

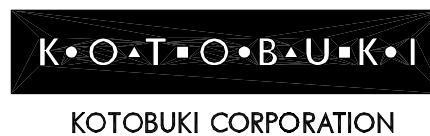


取付部詳細図 S=1/20



設置スペース S=1/100

△	
△	
△	
△	



PROJECT	—	DATE	2024/04/01	SCALE	1/50	FILE NO.	
ベッドジャンパー/□3000ベースタイプ		DRAWN	中川	CHECKED	山浦	APPROVED	中村
CP-02601		DWG. NO.	EP01915-C				3