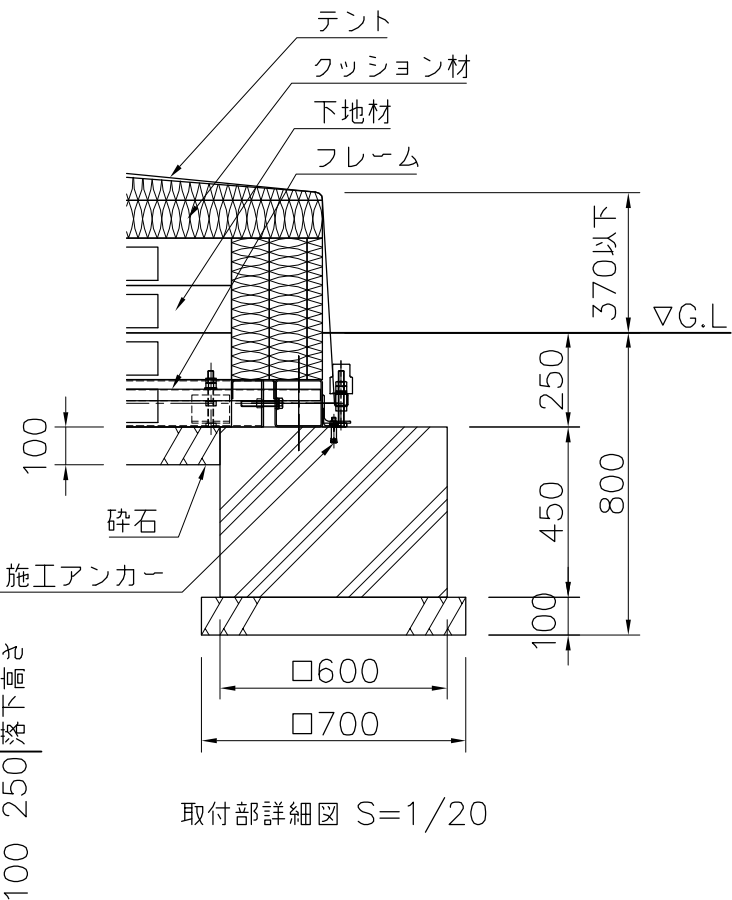
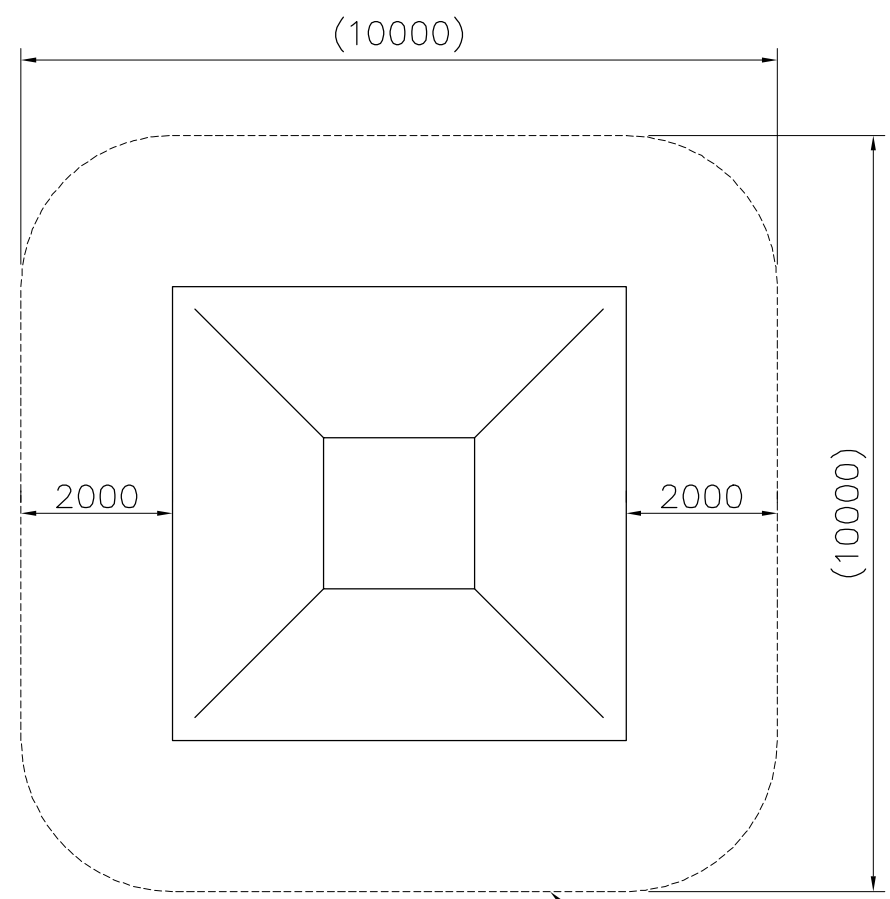


外観図 S=1/50



取付部詳細図 S=1/20



設置スペース S=1/100 安全領域を示す

- テント 高性能エステル帆布/フッ素樹脂コート加工/アイボリー(防災認定品)
- テントパイプ □32×t1.6角鋼管 溶融亜鉛メッキ仕上
- フレーム □125×t3.2角鋼管、t2.3鋼板、4×50等辺山形鋼、6×75等辺山形鋼 溶融亜鉛メッキ仕上
- クッション材 PE樹脂網状構造体
- 下地材 リサイクルPP樹脂製 パレット

質量 1740kg

⚠ 設置上の注意

- ・本製品の専有スペースとしての安全領域を確保すること。
- ・落下等による危険を最少にするために安全領域内の設置面には適切な衝撃吸収性を有する材料を敷設すること。
- ・本製品はおおむね6才~12才を対象にデザインされています。
- ・本製品はJPFA-SP-S:2024に準拠した製品です。
- ・本製品は(一社)日本公園施設業協会の団体加入する公園施設団体賠償責任保険制度を適用します。
- ・設置に際しては(一社)日本公園施設業協会「遊具の安全に関する規準」で示す「跳躍系遊具」として、サインを併設すること。
- ・併設するサインは安全領域外に配置すること。

| | |
|---|--|
| △ | |
| △ | |
| △ | |
| △ | |



| | | | | | | | | | |
|-----------------------|---|--|--|----------|------------|---------|------|----------|----|
| PROJECT | — | | | DATE | 2024/04/01 | SCALE | 1/50 | FILE NO. | |
| ベッドジャンパー/□6000基礎固定タイプ | | | | DRAWN | 中川 | CHECKED | 山浦 | APPROVED | 中村 |
| CP-02612 | | | | DWG. NO. | EP01918-C | | | | 3 |