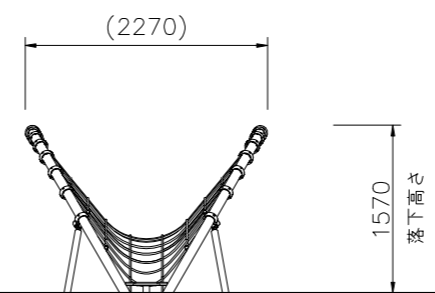
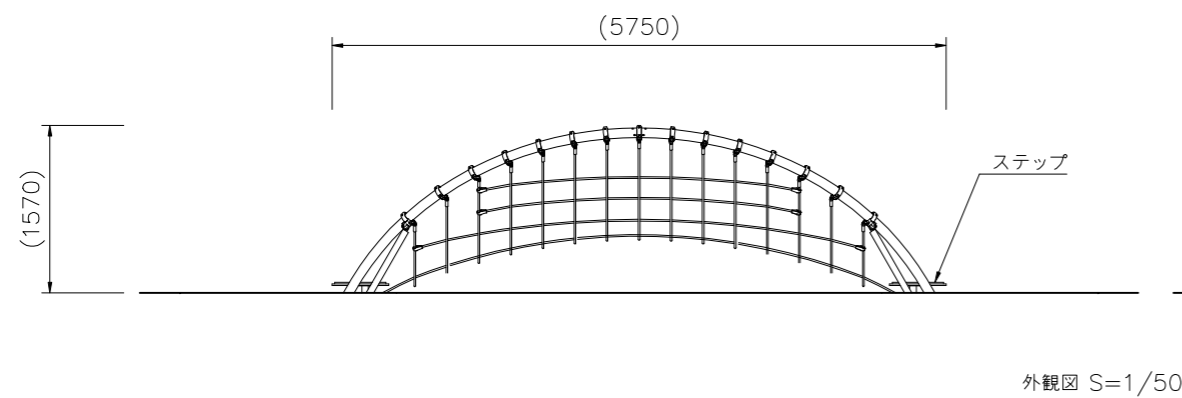


基礎詳細図 S=1/30



- 支柱 (N) : φ89.1アルミ押出形材 塗装仕上げ (ブラウン)
 ネット : φ16ザイルロープ Sフック Tジョイント
 補助支柱 : φ60.5鋼管 溶融亜鉛メッキ 合成樹脂塗装 (アースグレー)
 接続金物 : □100角鋼管 溶融亜鉛メッキ
 ステップ : t19HPEパネル (イエロー) t15HPEノンスリップパネル (ブラック)
 φ60.5鋼管 溶融亜鉛メッキ 合成樹脂塗装 (アースグレー)

質量 : 270kg

設置上の注意

- ・本製品はおおむね6才~12才を対象にデザインされています。
- ・本製品の専有スペースとしての安全領域を確保すること。
- ・落下等による危険を最少にするために安全領域内の設置面には適切な衝撃吸収性を有する材料を敷設すること。
- ・本製品はJPSA-SP-S: 2024に準拠した製品です。
- ・本製品は (一社) 日本公園施設業協会の団体加入する公園施設団体賠償責任保険制度を適用します。

△		
△		
△		
△		
△		

K・O・T・O・B・U・K・I
 KOTOBUKI CORPORATION

PROJECT	DATE	SCALE	FILE NO.
セレベル クロス	2024/04/01	1/50	
CP-02702N	DRAWN	CHECKED	APPROVED
	中川	山浦	中村
	DWG. NO.	EP01970-C	
			2