

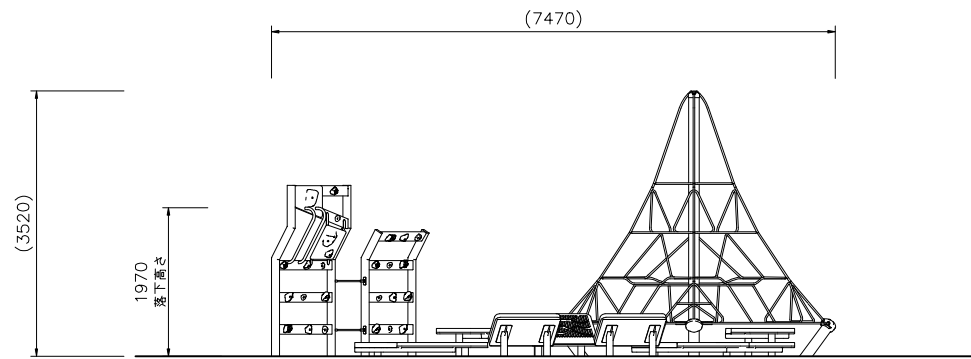
NO	アイテム名	仕様	数量
	こどもハイウェイ	ポリエチレン成形品 (グレーグラデーション) 、φ89.1アルミ押出型材 アルマイト仕上げ (シルバー) 、アルミ合金鋳物 合成樹脂塗装 (ベージュ)	—
1	トライフォレスト	φ139.8鋼管 t12/16鋼板 溶融亜鉛メッキ、アルミ合金鋳物、 φ22/φ23ザイルロープ (グリーン) 、合成ゴム成形品、t19HPEパネル (ダークグリーン)	1
2	ジャンピング ランナー (3個セット)	t2.3/3.2鋼板 □75角鋼管 溶融亜鉛メッキ、PE樹脂網状構造体、ポリ ウレタン成形品、耐摩性ソフトコーティング (紺色)	1
3	スケルトン ボルダリング	t3.2鋼板 125×40角鋼管 50×100角鋼管 溶融亜鉛メッキ、 φ34鋼管 電気亜鉛メッキ 合成樹脂塗装 (レッド) 、t19HPEパネル (イエロー、ベージュ) 、樹脂成形品、φ16ザイルロープ (ブラック)	1

質量：765kg

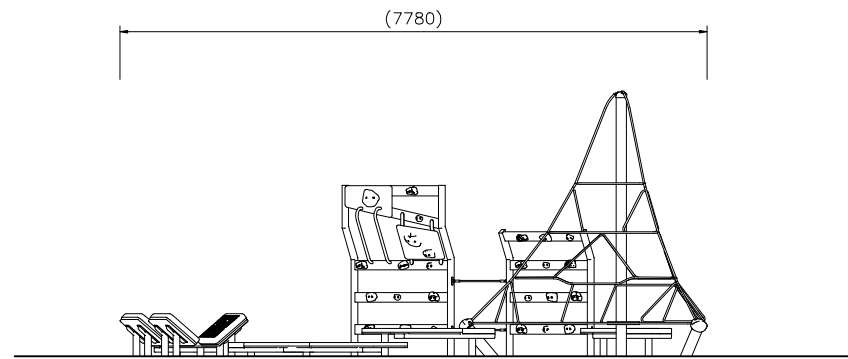
設置上の注意

- ・本製品はおおむね6才～12才を対象にデザインされています。
- ・本製品の専有スペースとしての安全領域を確保すること。
- ・落下等による危険を最少にするために安全領域内の設置面には適切な衝撃吸収性を有する材料を敷設すること。
- ・本製品はJPF A-SP-S: 2024に準拠した製品です。
- ・本製品は (一社) 日本公園施設業協会の団体加入する公園施設団体賠償責任保険制度を適用します。

※ポリエチレン成形品のグラデーションカラーは製造上の特性で若干の色むらがありますが、品質や強度には影響はありません。



外観図 S=1/50



△		
△		
△		
△		
△		

K・O・T・O・B・U・K・I
KOTOBUKI CORPORATION

PROJECT	プレイコード
CP-02802	

DATE	2024/10/21	SCALE	1/50	FILE NO.	
DRAWN	鈴木 (誠)	CHECKED	山浦	APPROVED	中村 (弘)
DWG. NO.	EP01987-B				2