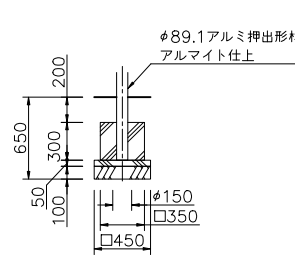


基礎伏図 S=1/50

こどもハイウェイ

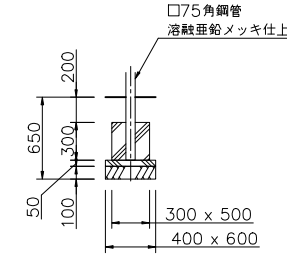
ジャンピング ランナー

スケルトン ボルダリング

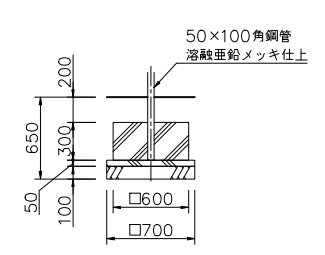


基礎CD1

※基礎CD1施工は現場打ちとしスリーブ抜きを行わないで下さい。

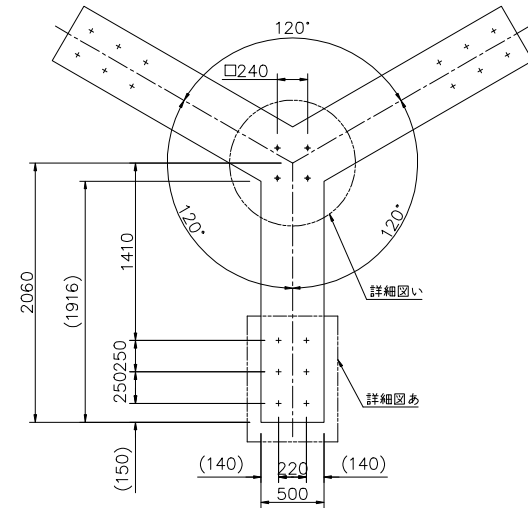


基礎CF1

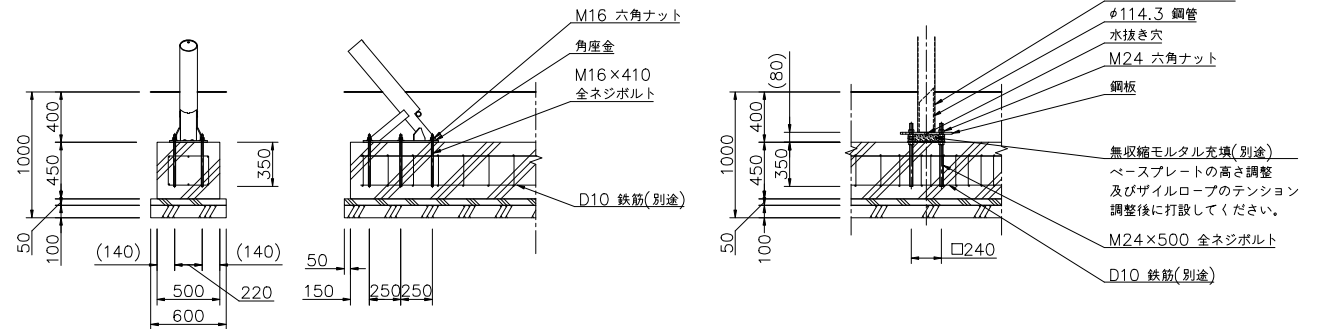


基礎CG1

トライフォレスト



基礎CA1 (平面)



基礎CA1 詳細図あ

基礎CA1 詳細図い

基礎詳細図 S=1/30

△		
△		
△		
△		
△		

K・O・T・O・B・U・K・I
KOTOBUKI CORPORATION

PROJECT	プレイコード
CP-02802 (基礎図)	

DATE	2024/10/21	SCALE	1/50	FILE NO.	
DRAWN	鈴木 (誠)	CHECKED	山浦	APPROVED	中村 (弘)
DWG. NO.	EP01988-B				2