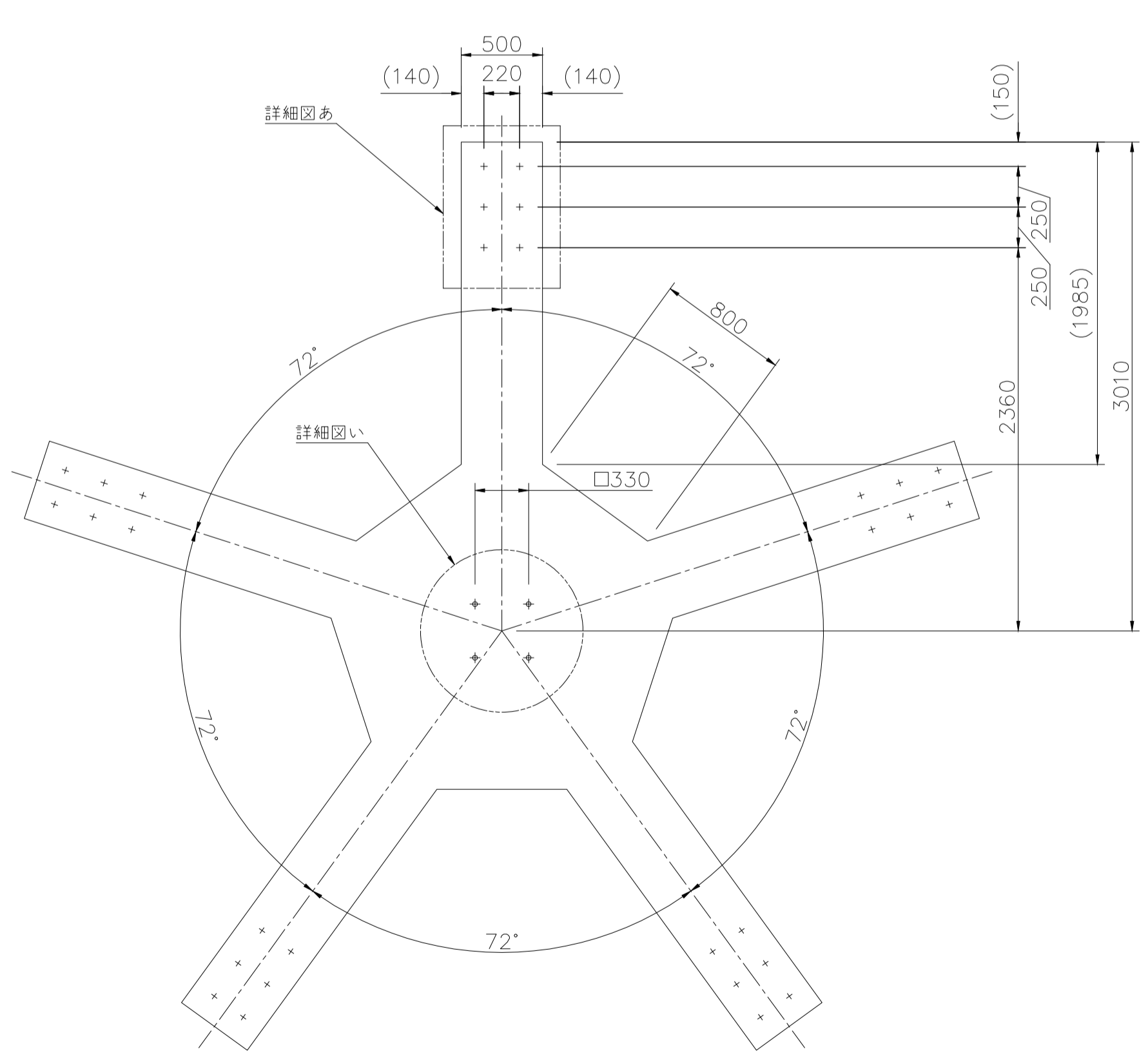
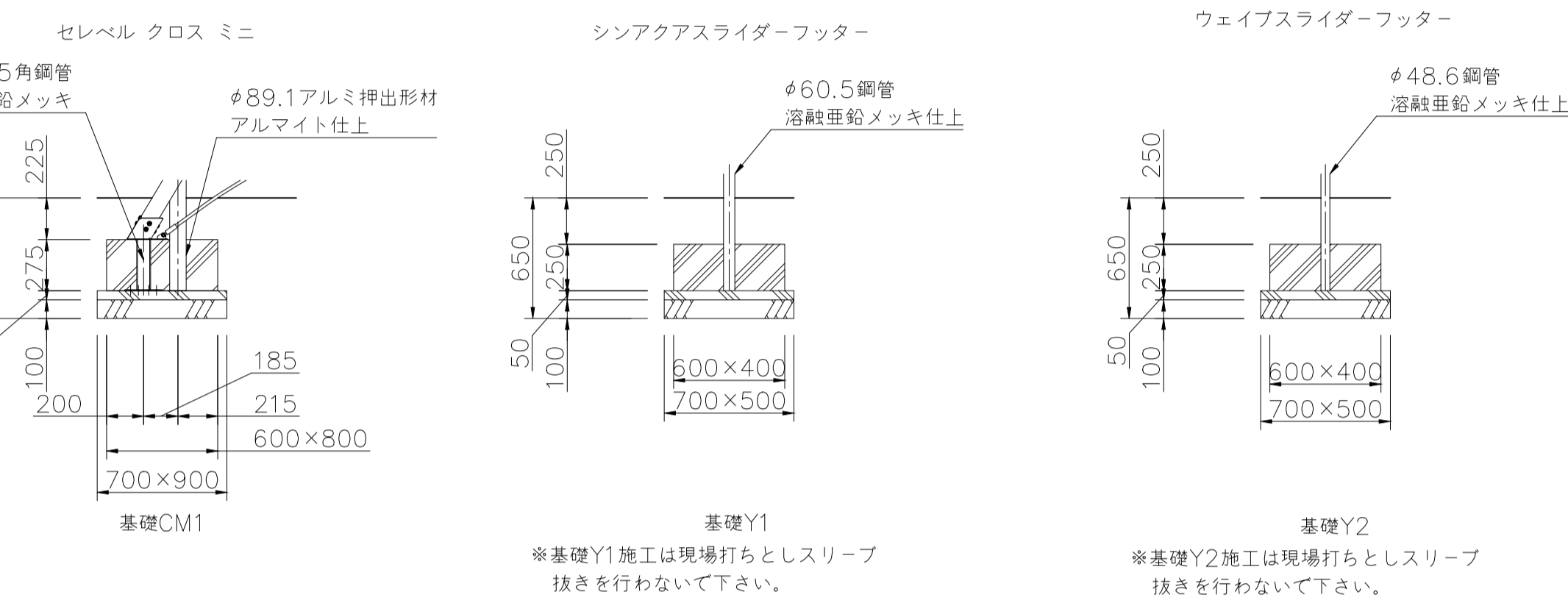
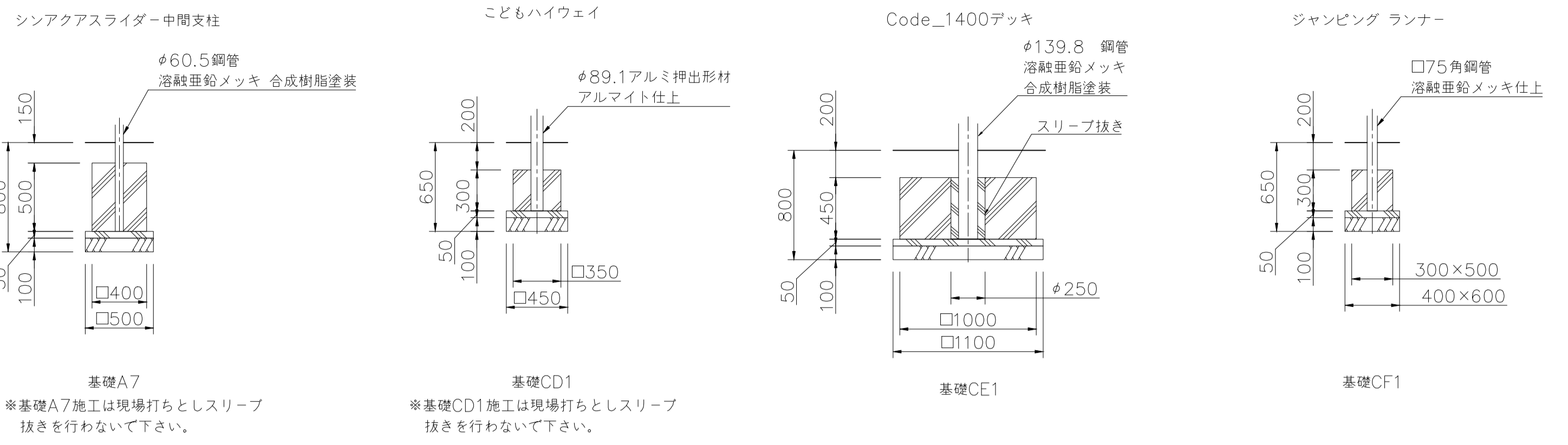
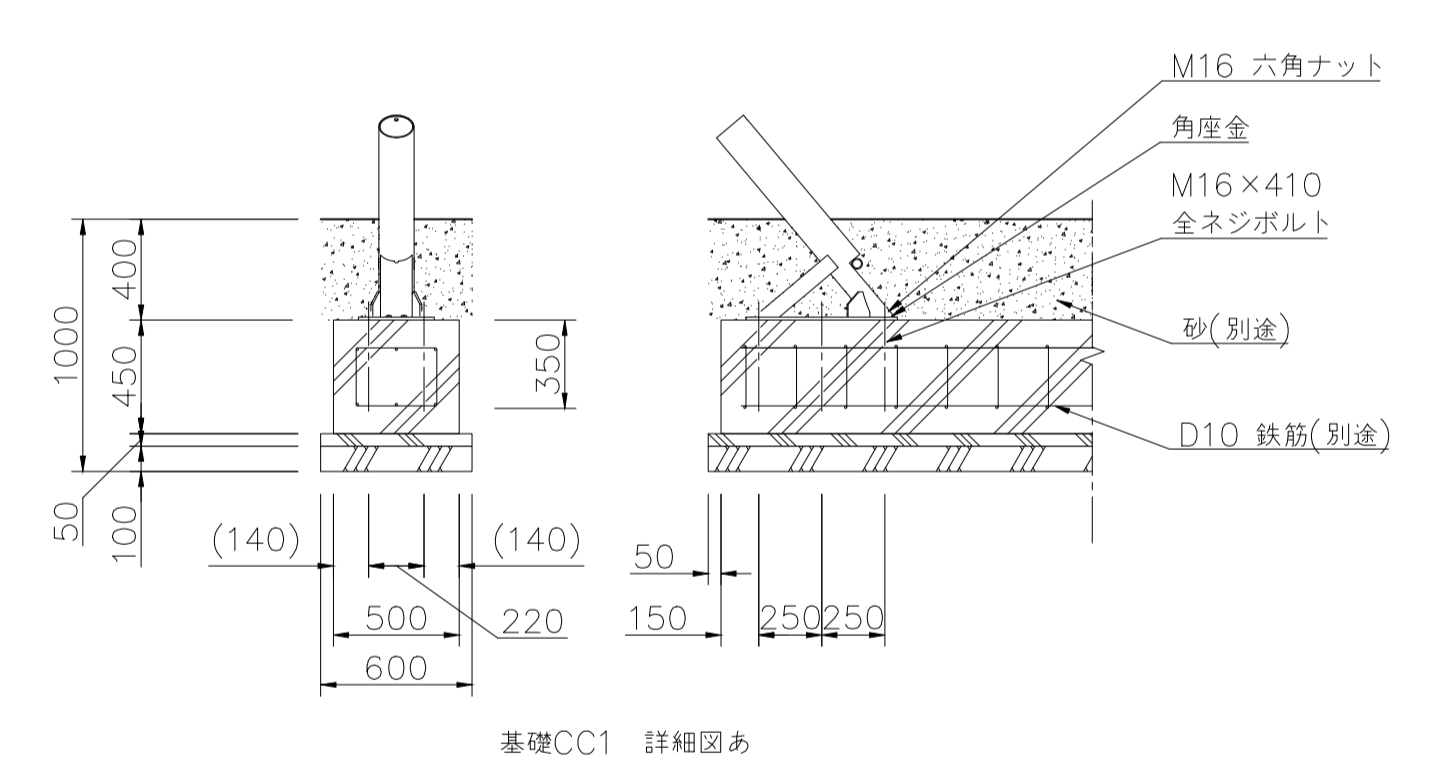


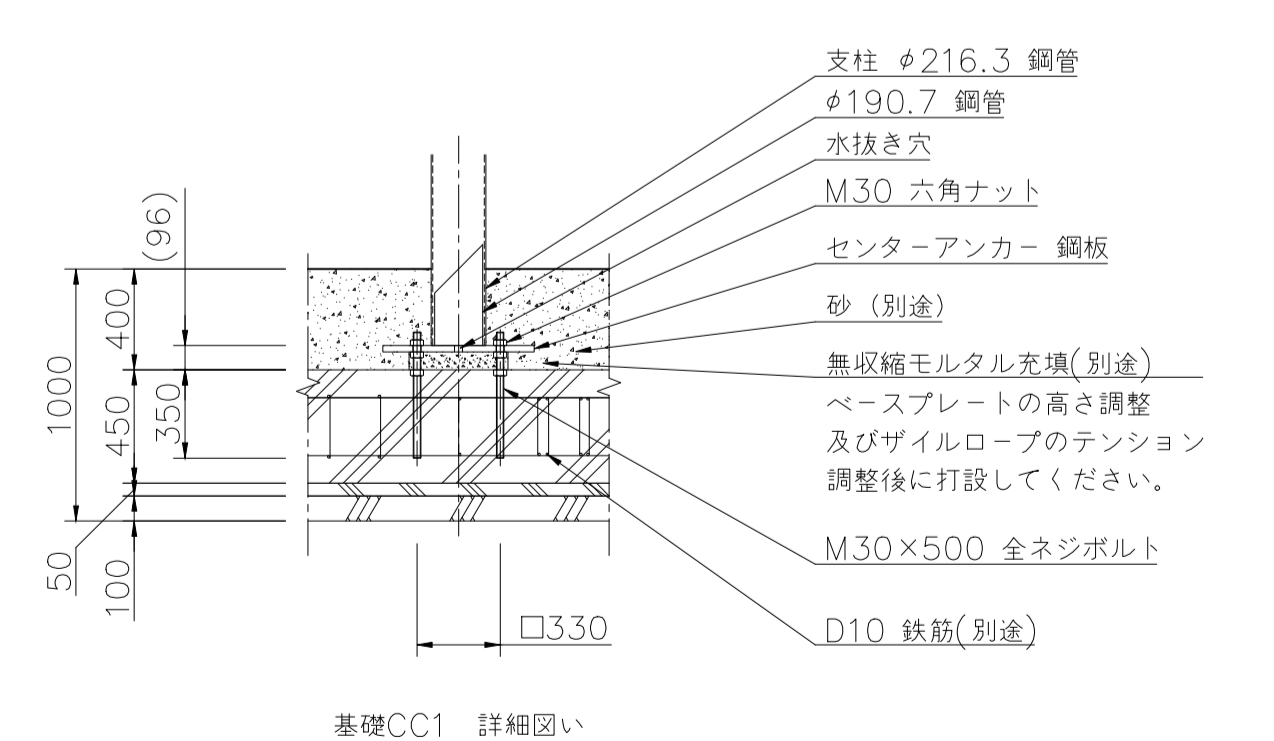
基礎伏図 S=1/50



基礎CC1(平面)



基礎CC1 詳細図あ



基礎CC1 詳細図い

△			
△			
△			
△			