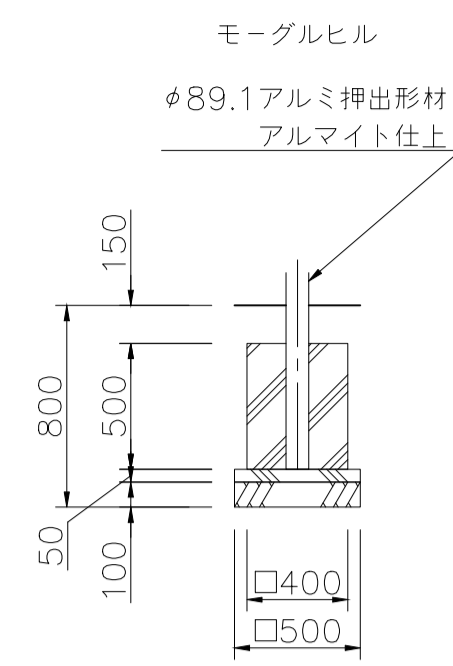


基礎伏図 S=1/50

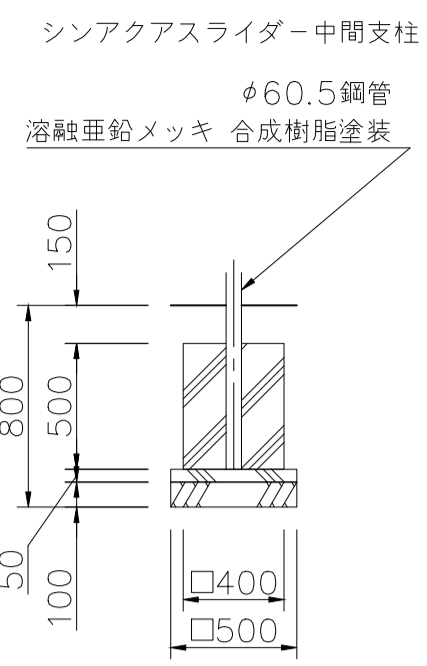
△			
△			
△			
△			

K・O・T・O・B・U・K・I
KOTOBUKI CORPORATION

PROJECT	プレイコード CP-02807 (基礎図)	DATE	2025/02/25	SCALE	1/50	FILE NO.	
DRAWN	鈴木(誠)	CHECKED	山浦	APPROVED	中村(弘)		
DWG. NO.	EP02006-A						1

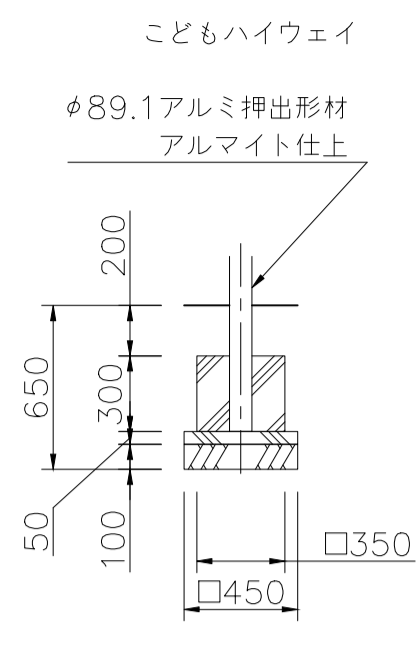


基礎A1



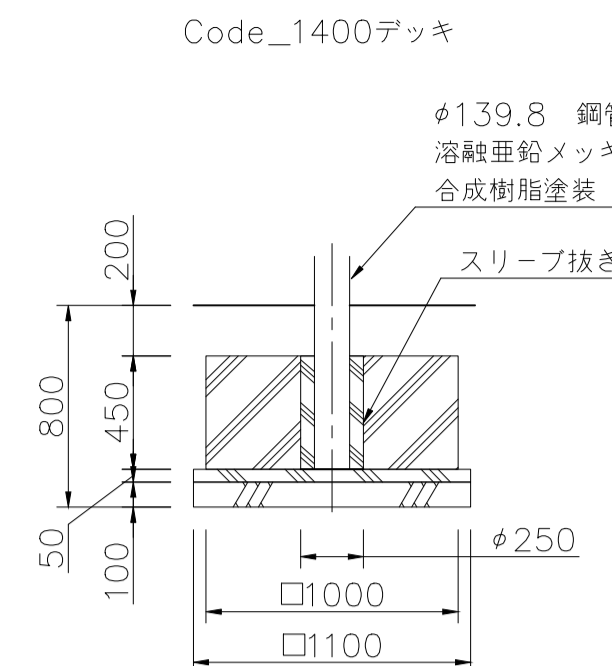
基礎A7

※基礎A7施工は現場打ちとしスリーブ抜きを行わないで下さい。

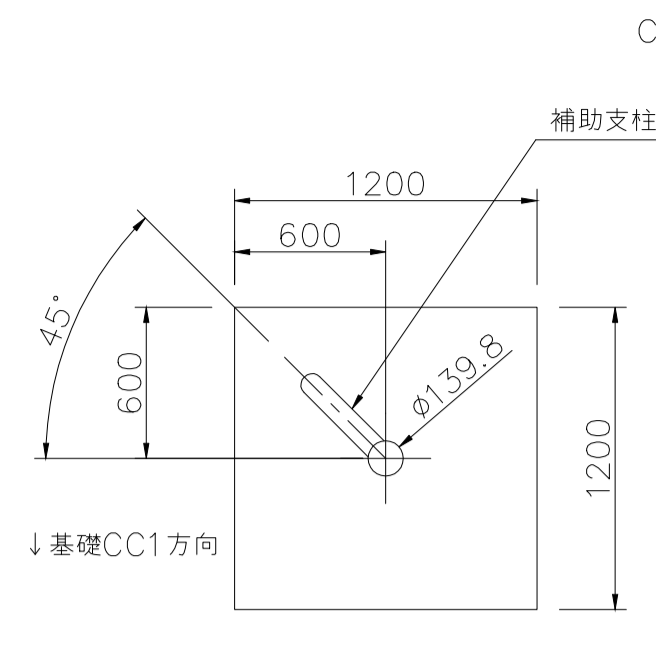


基礎CD1

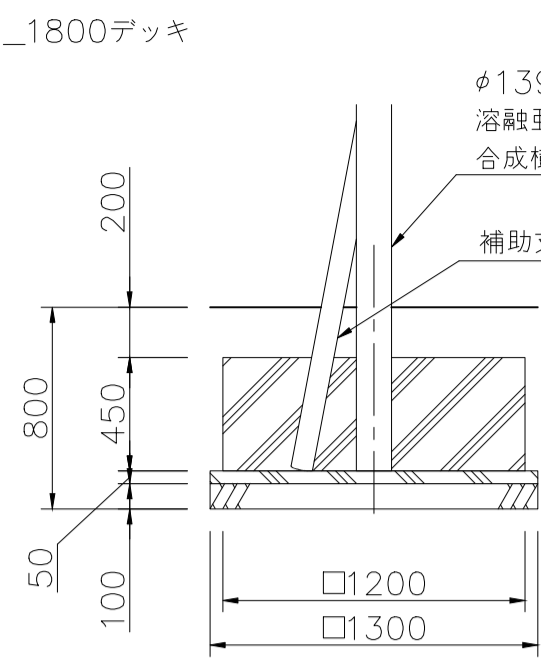
※基礎CD1施工は現場打ちとしスリーブ抜きを行わないで下さい。



基礎CE1

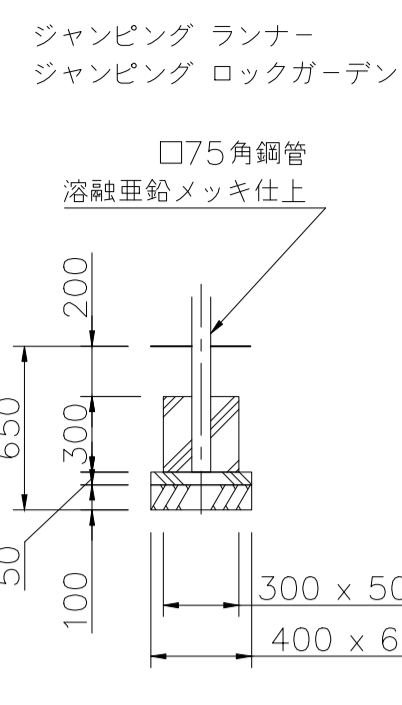


基礎CE2 (平面)

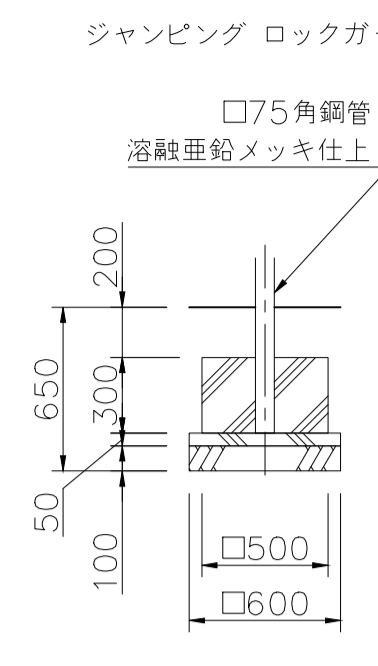


基礎CE2

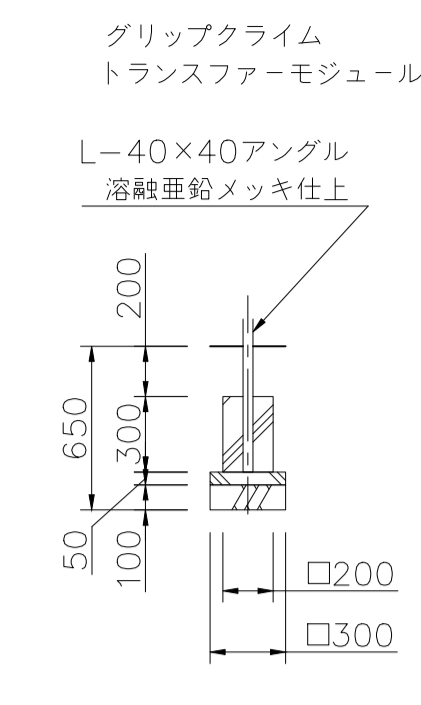
※基礎CE2は補助支柱がある現場打ちとしスリーブ抜きを行わないで下さい。



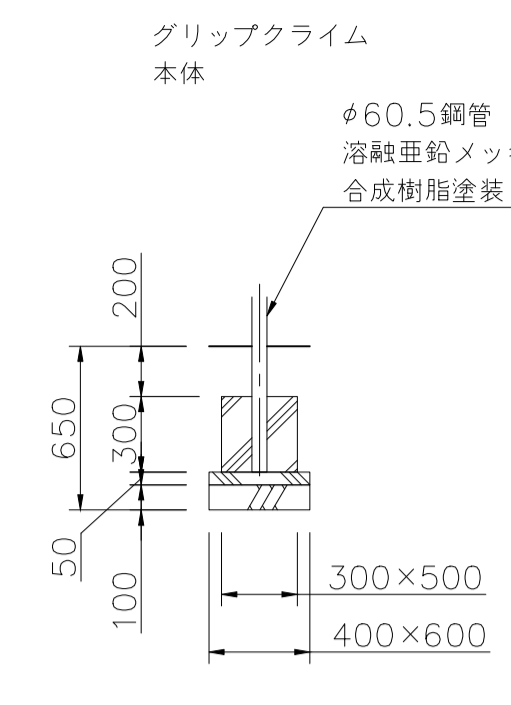
基礎CF1



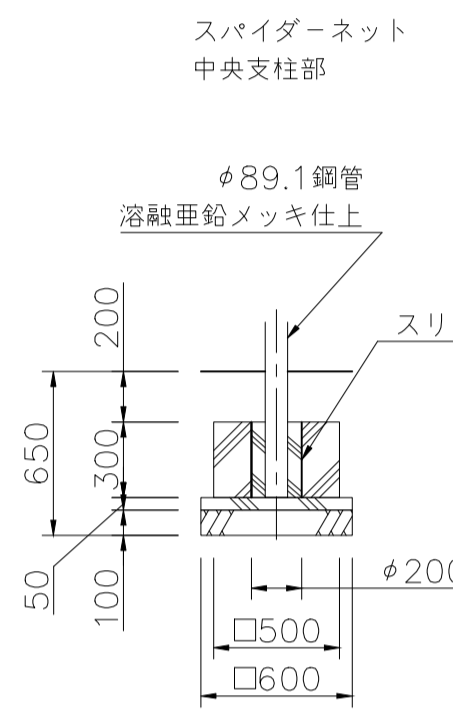
基礎CF2



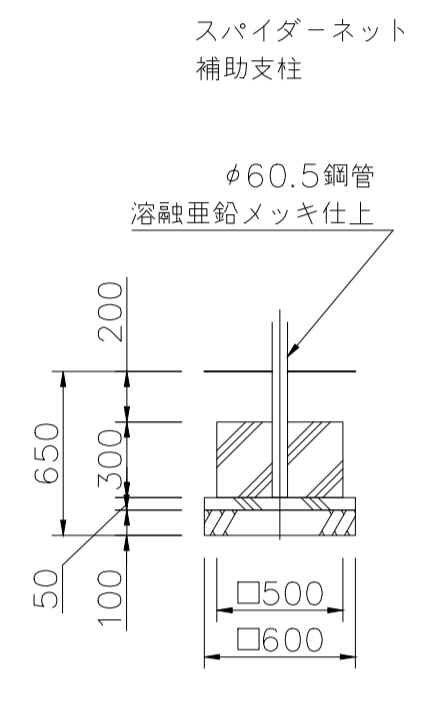
基礎CH1



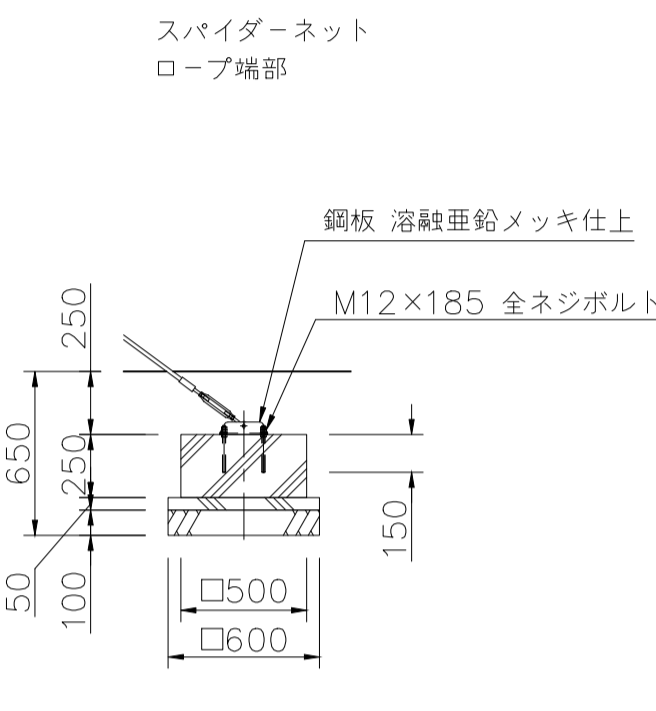
基礎CH2



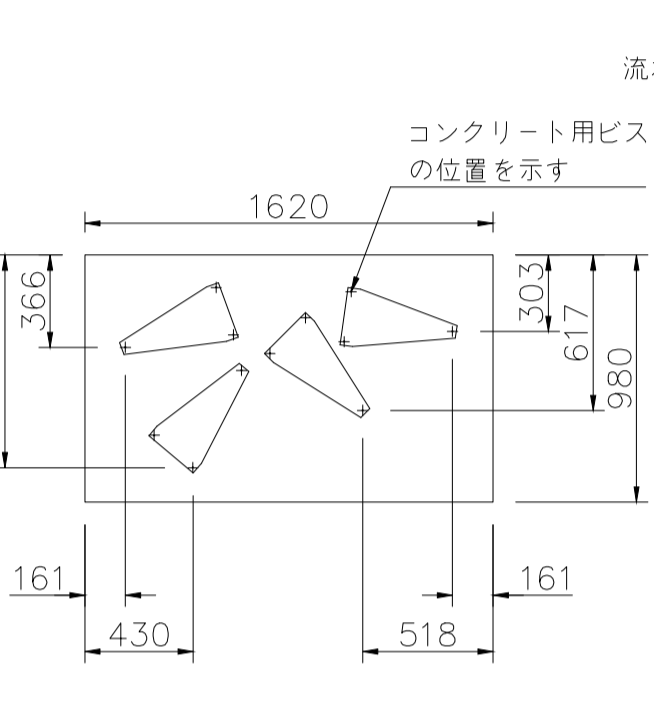
基礎CJ1



基礎CJ2

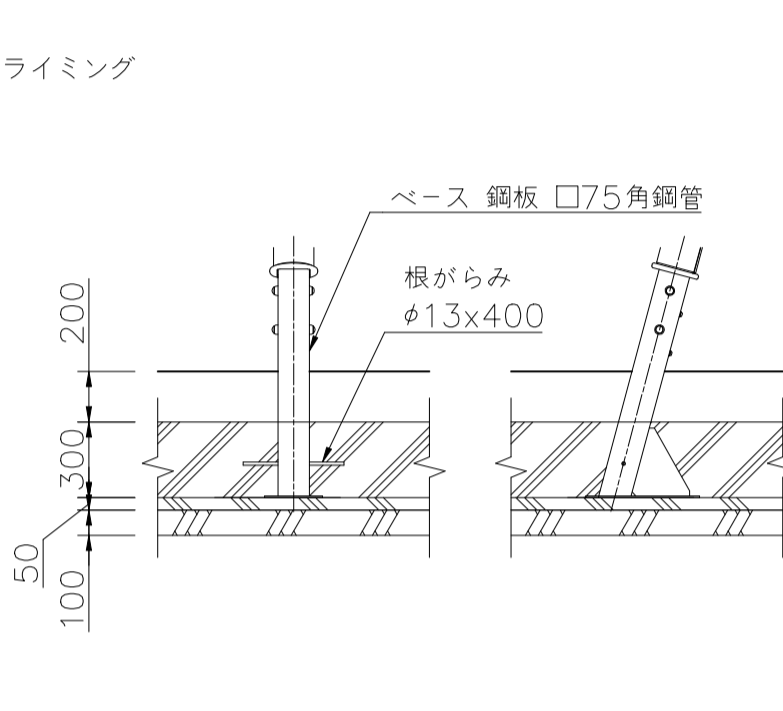


基礎CJ3

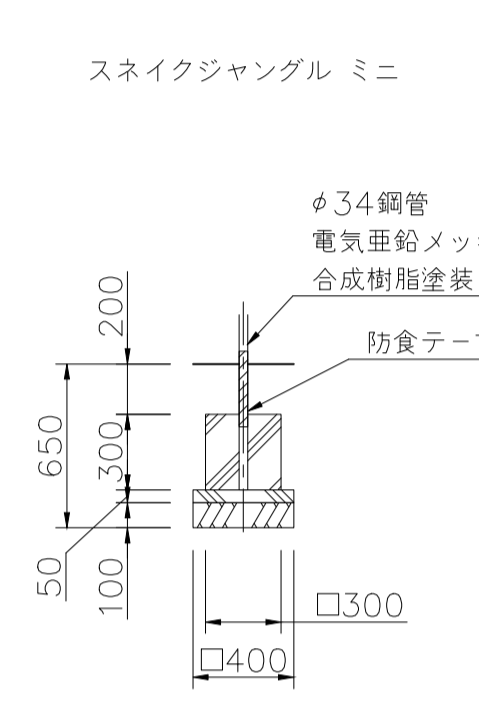


基礎CK1 (平面)

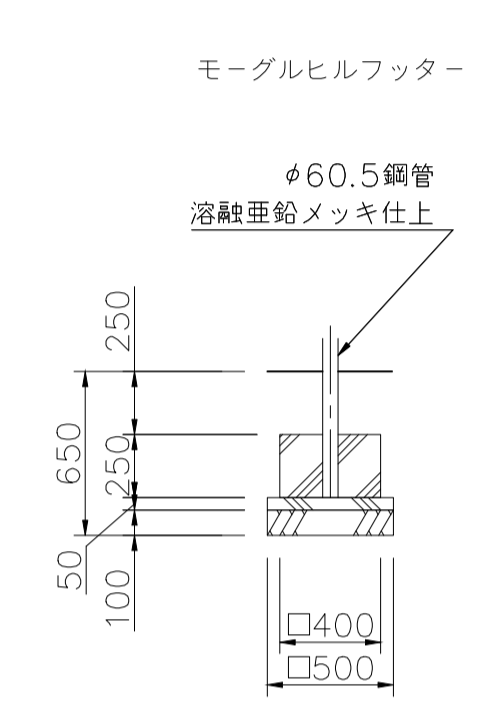
※コンクリート用ビスはテンプレートを用いて配置してください。



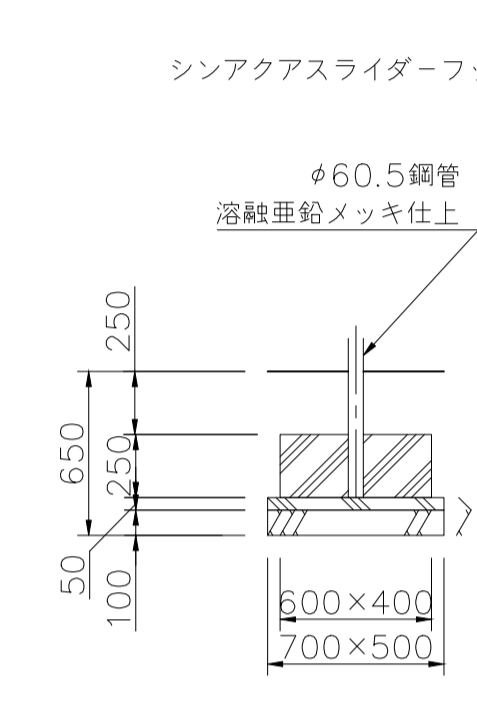
基礎CK1



基礎CL1

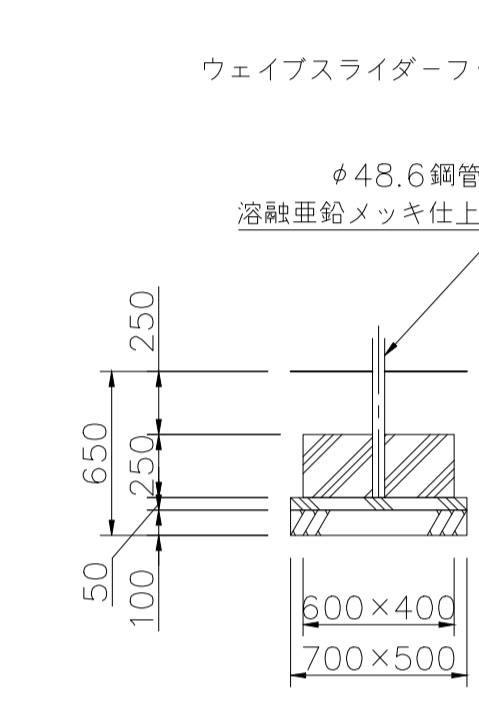


基礎U2



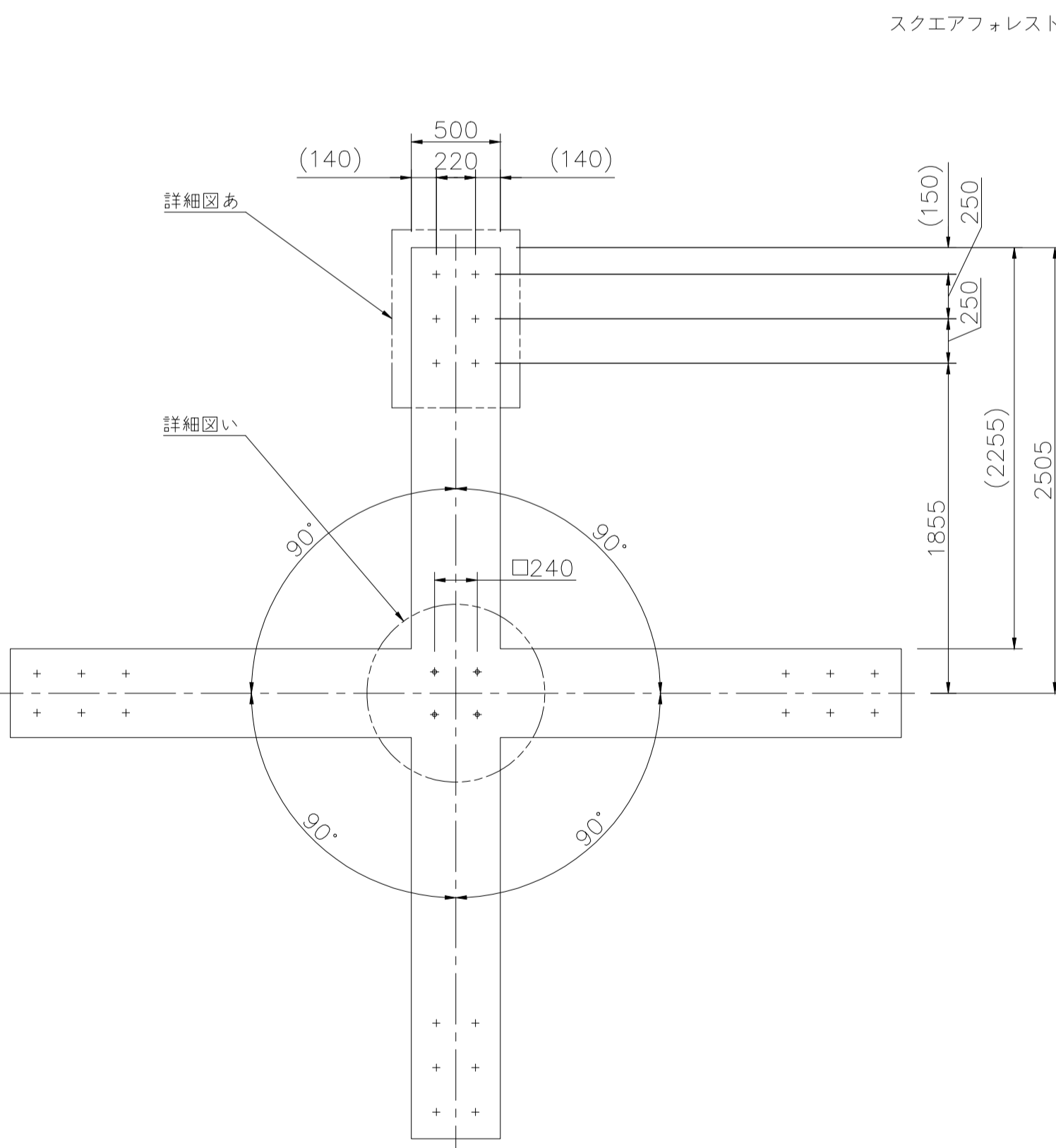
基礎Y1

※基礎Y1施工は現場打ちとしスリーブ抜きを行わないで下さい。

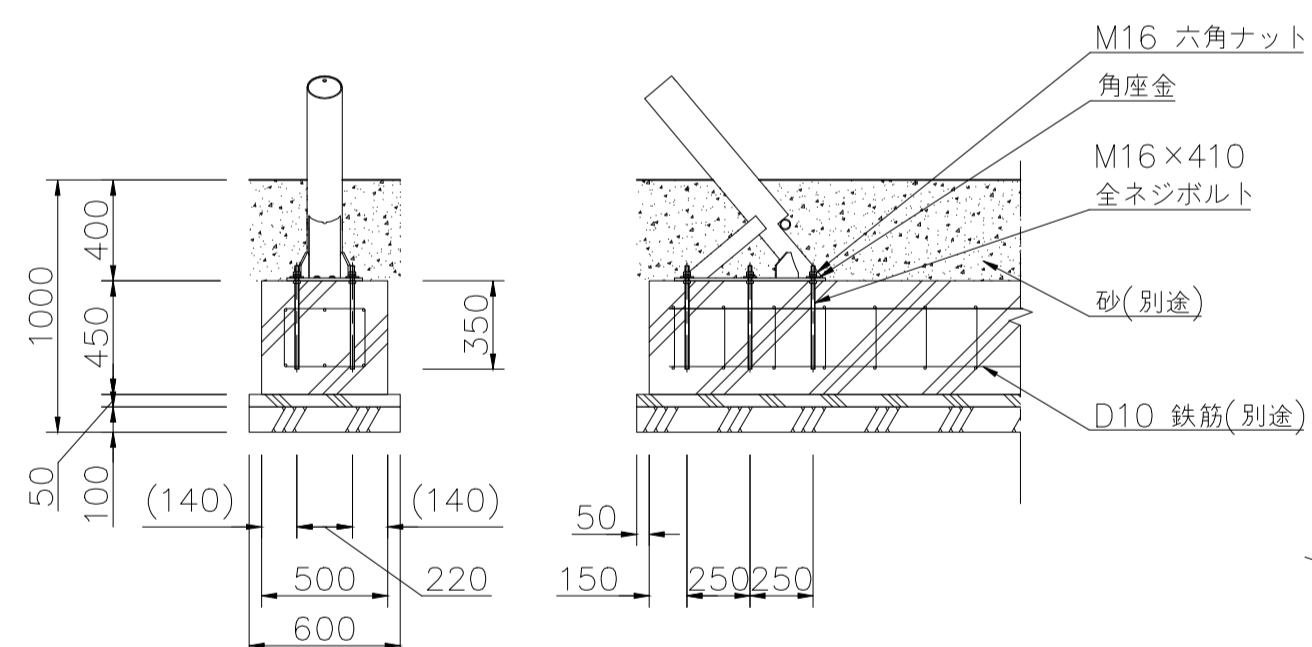


基礎Y2

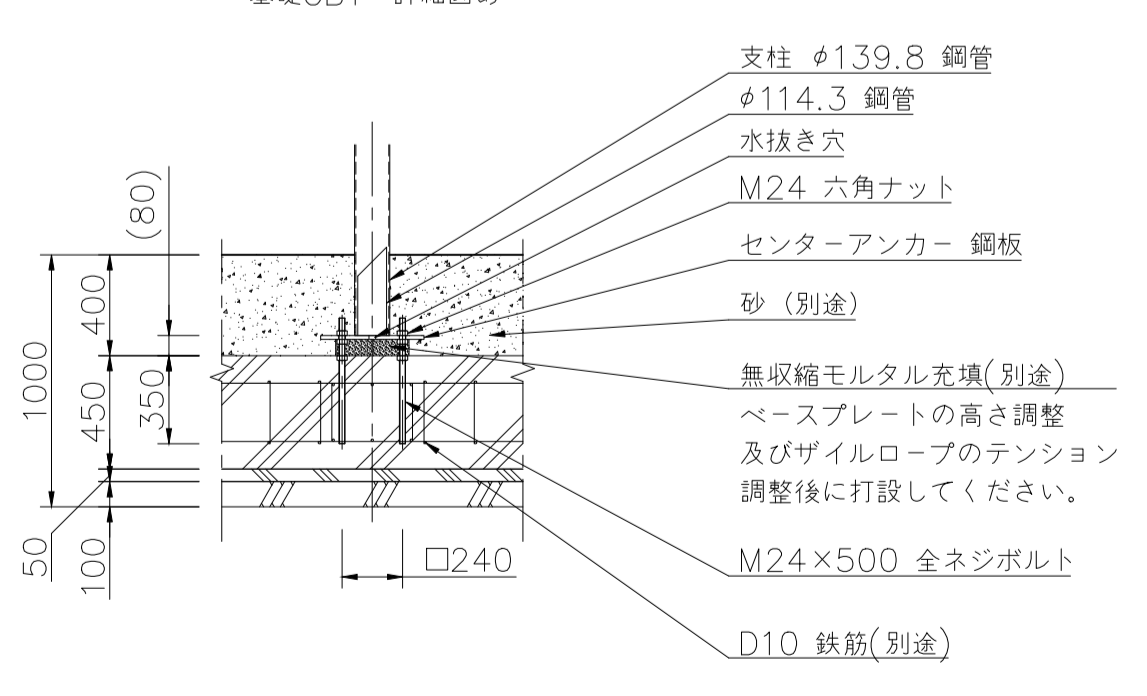
※基礎Y2施工は現場打ちとしスリーブ抜きを行わないで下さい。



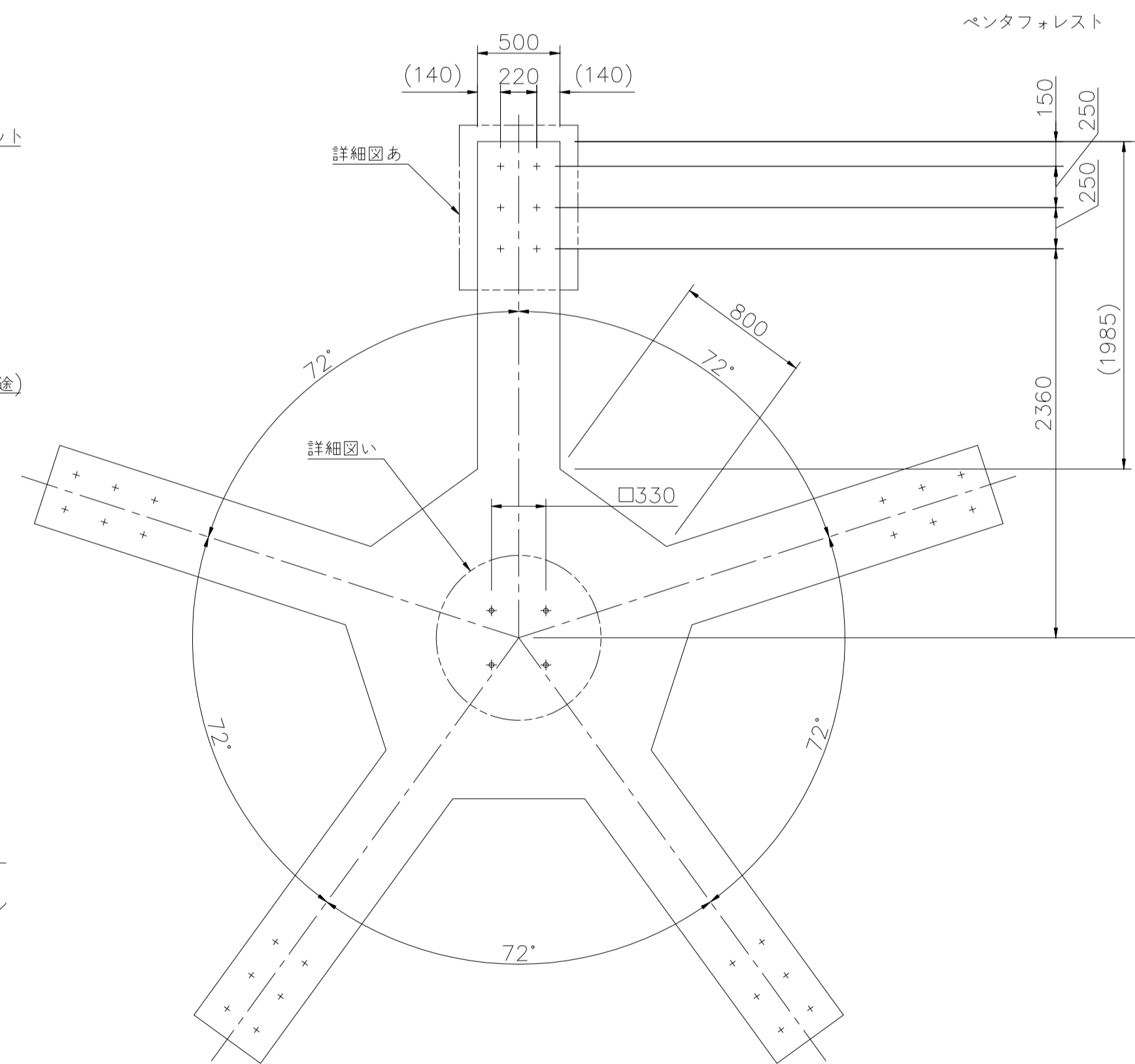
基礎CB1 (平面)



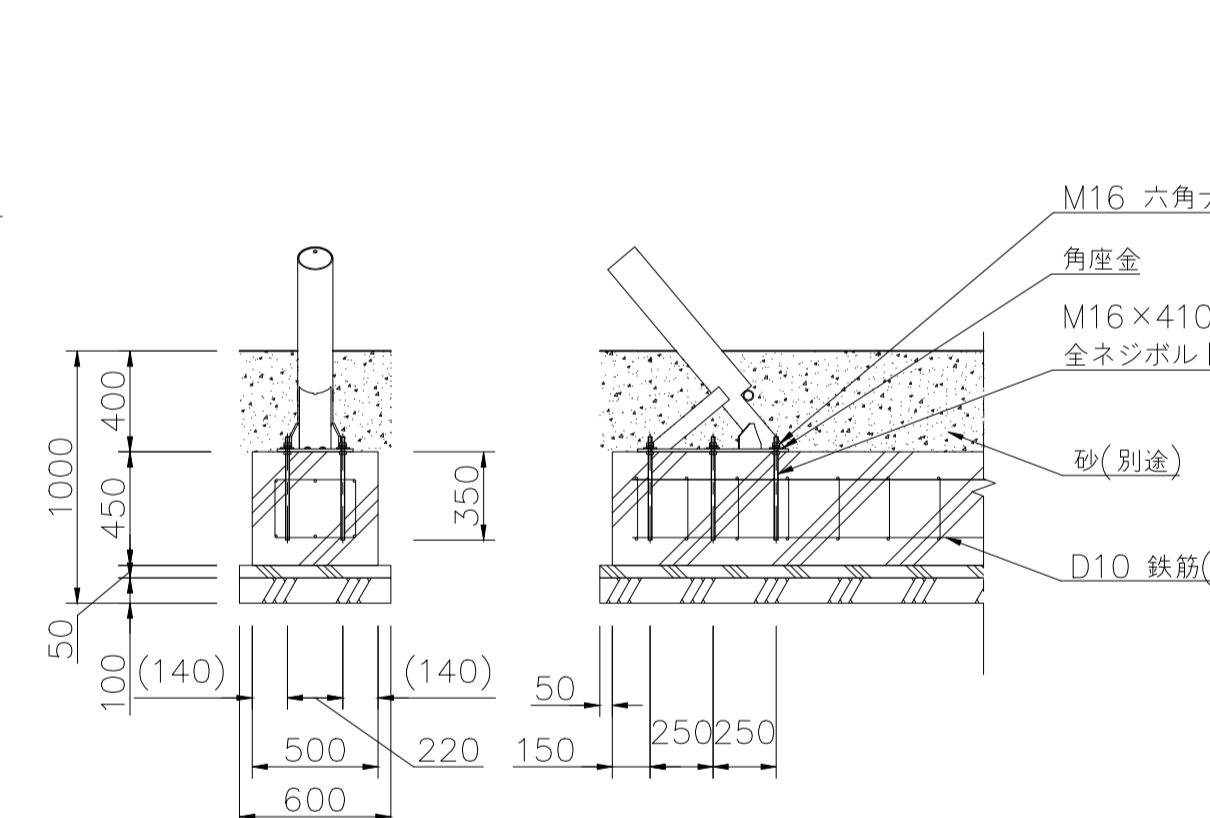
基礎CB1 詳細図あ



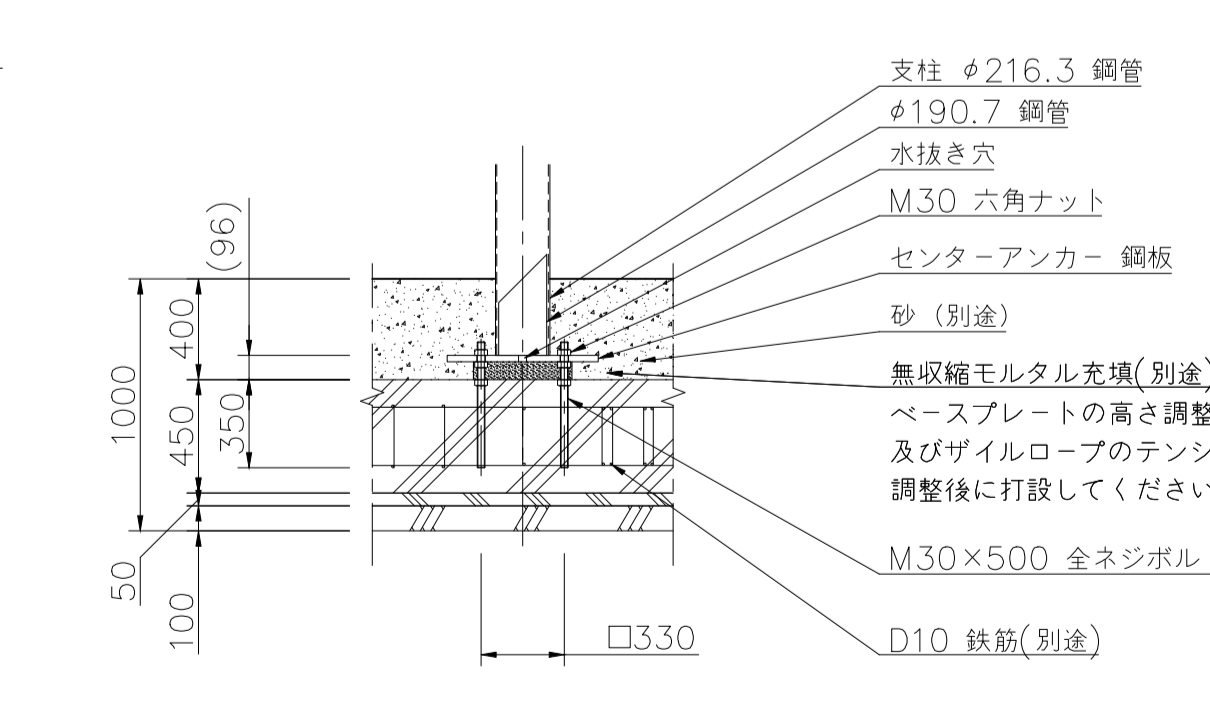
基礎CB1 詳細図い



基礎CC1(平面)



基礎CC1 詳細図あ



基礎CC1 詳細図い

△				
△				
△				
△				

PROJECT プレイコード CP-02807 (基礎図)	DATE 2025/02/25	SCALE 1/30	FILE NO.
	DRAWN 鈴木(誠)	CHECKED 山浦	APPROVED 中村(弘)
DWC NO. EP02007-A			

