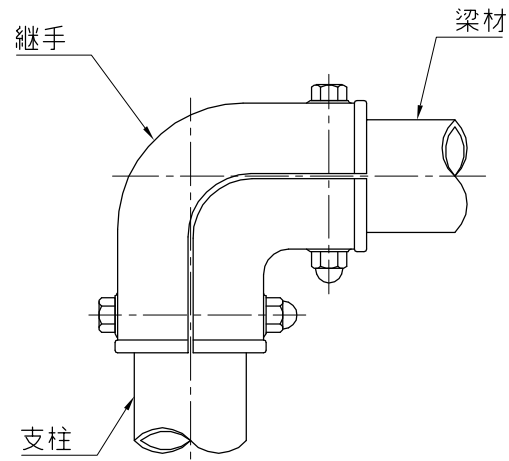
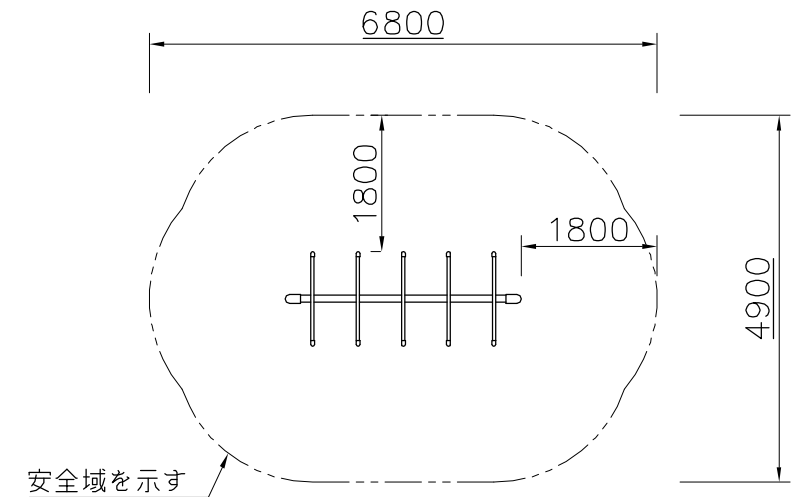


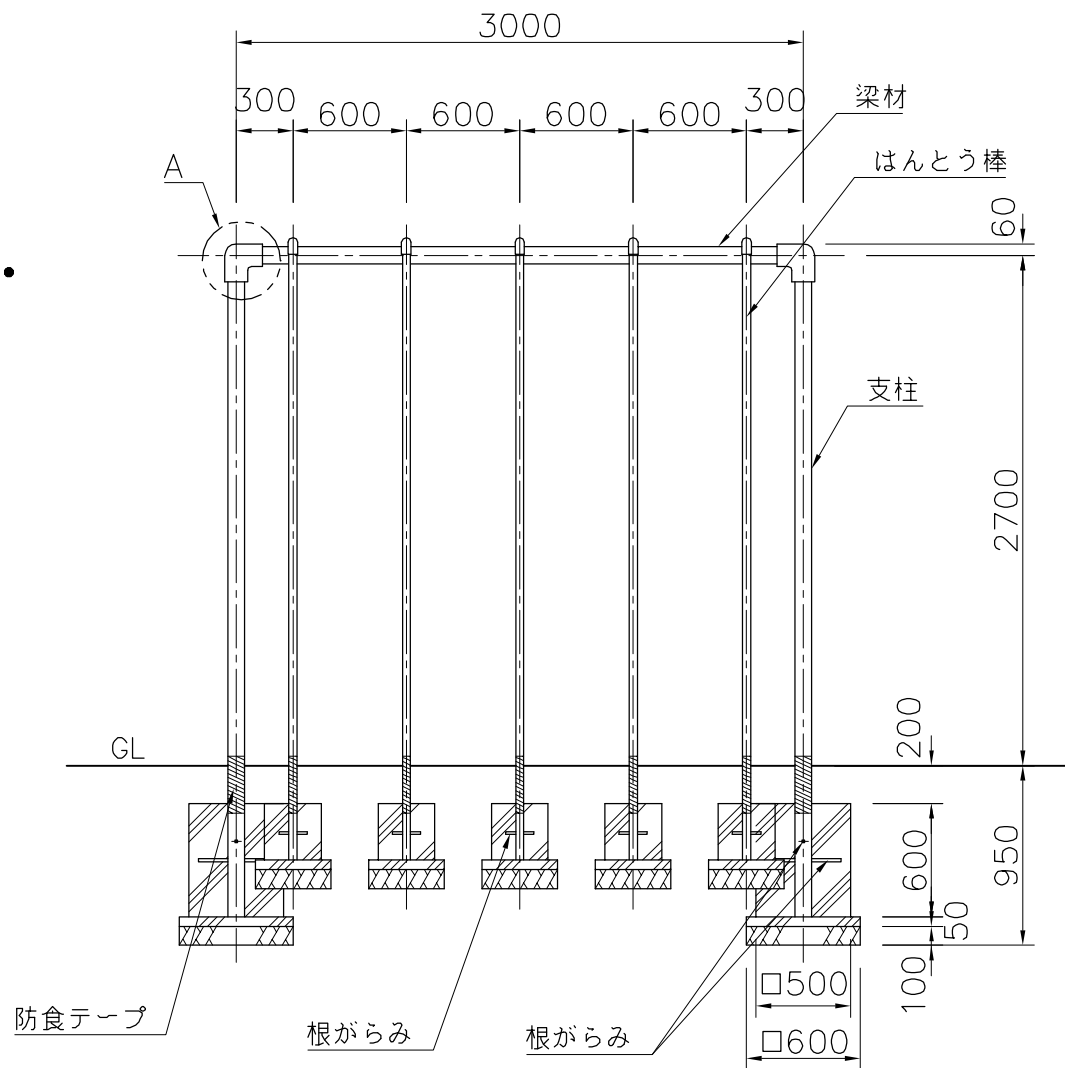
基礎伏図



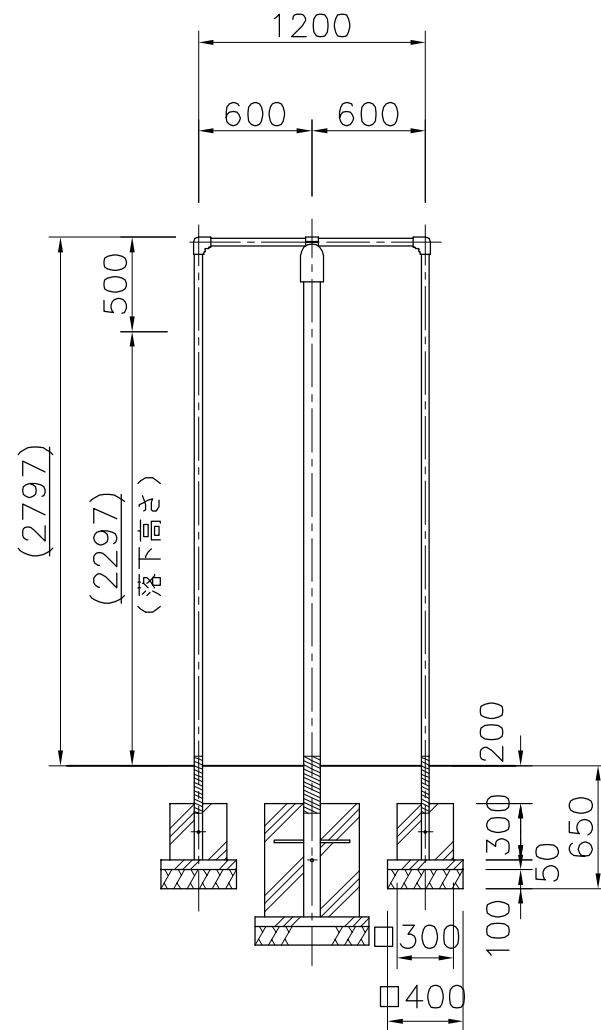
A部詳細図 S=1/6



設置スペース S=1/100



外観図 S=1/40



- 支 柱：φ89.1鋼管、電気亜鉛めっき、合成樹脂塗装（ライトグレー）  
 梁 材：φ89.1鋼管、電気亜鉛めっき、合成樹脂塗装（ライトグレー）  
 はんとう棒：φ42.7鋼管、電気亜鉛めっき、合成樹脂塗装（オレンジ）  
 継 手：鉄鋳物、合成樹脂塗装（オレンジ）  
 根がらみ：φ16×400、φ13×150

質量 250kg

⚠ 設置上の注意

- 本製品の専有スペースとしての安全域を確保すること。
- 落下等による危険を最少にするために安全域内の設置面には適切な衝撃吸収性を有する材料を敷設すること。
- 本製品はおおむね6才～12才を対象にデザインされています。
- 本製品はJPFA-SP-S: 2014に準拠した製品です。
- 本製品は（一社）日本公園施設業協会の団体加入する公園施設団体賠償責任保険制度を適用します。

△	
△	
△	
△	



PROJECT	—	DATE	2014/09/25	SCALE	1/40	FILE NO.	
10人用はんとう棒 (H2800)		DRAWN	道明	CHECKED	土屋	APPROVED	上野山
CP-10208		DWG. NO.	E3P1323-003				3