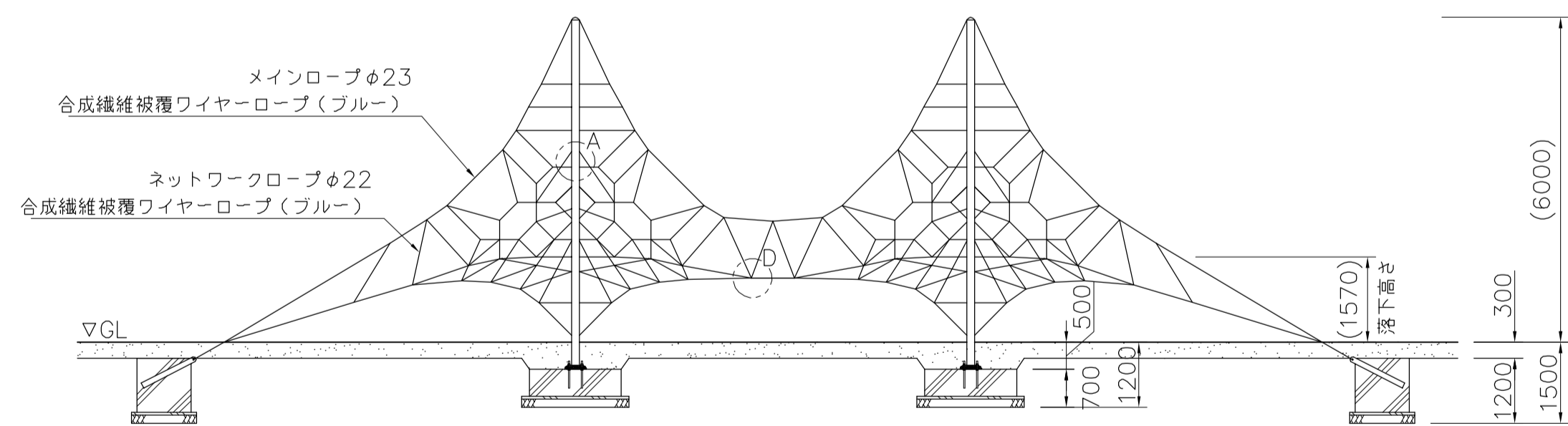
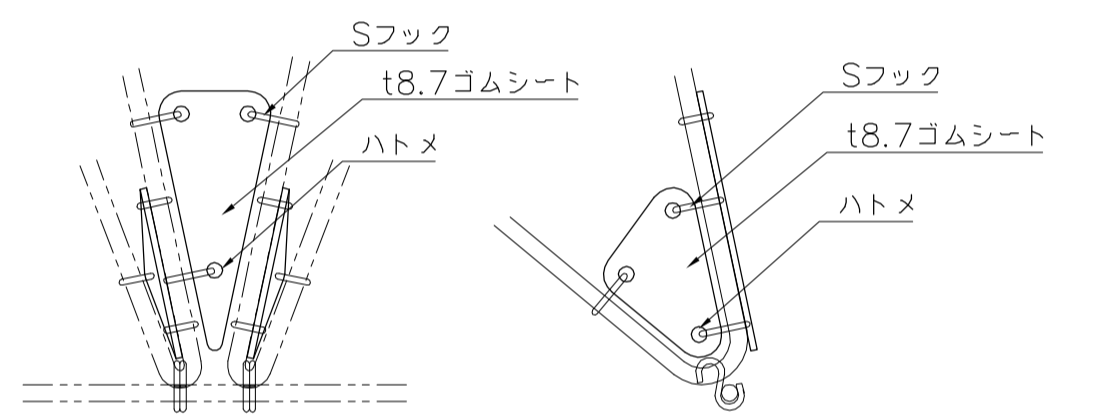
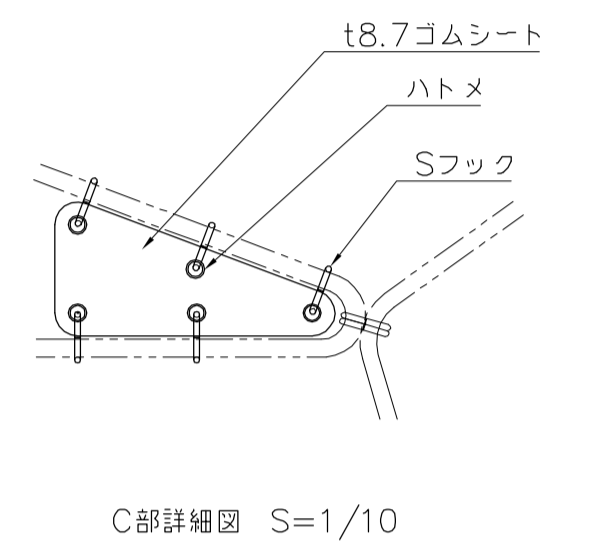
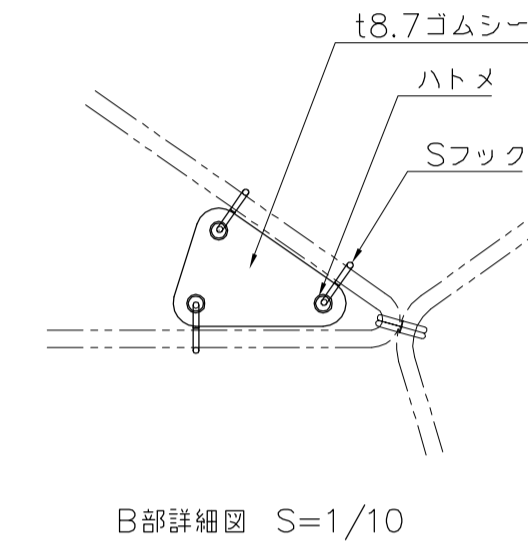
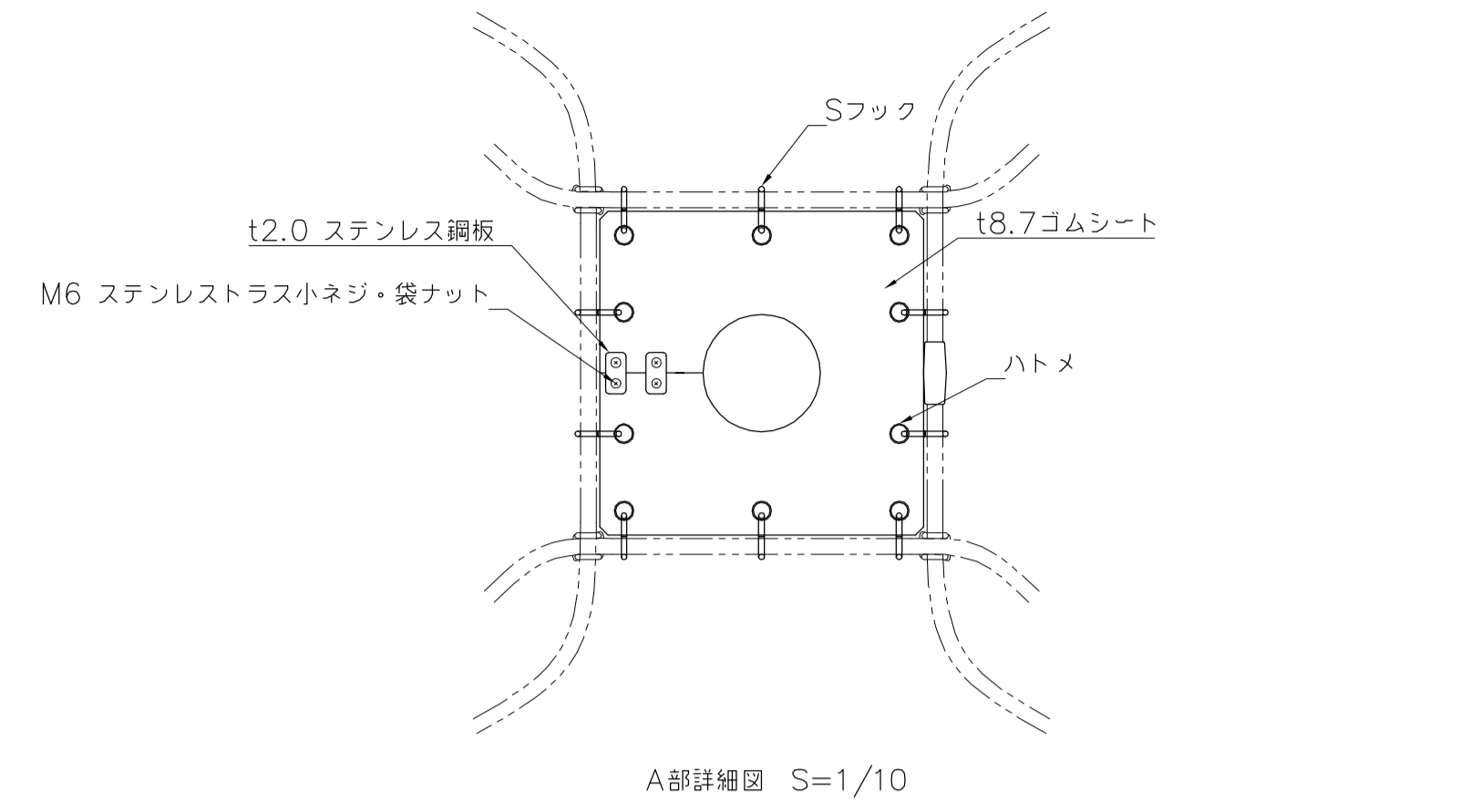


基礎伏図 S=1/100

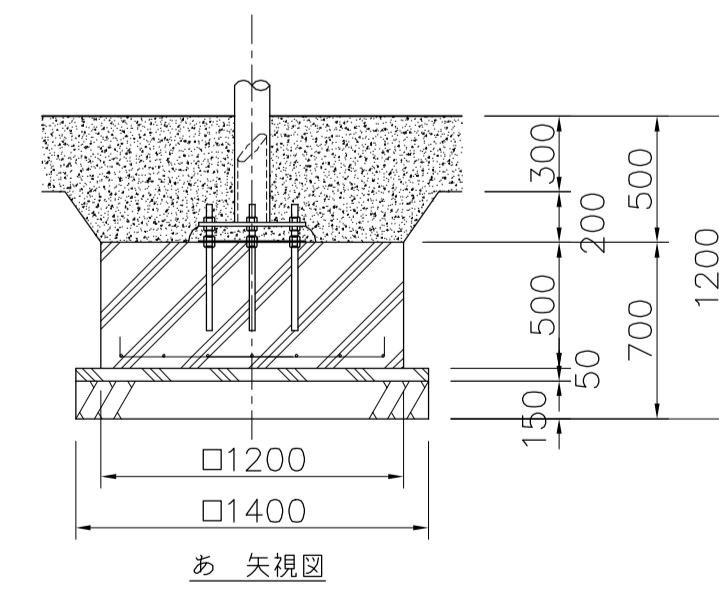
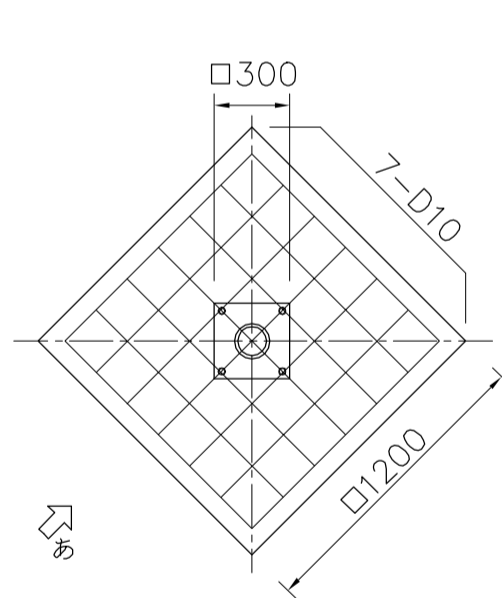


外観図 S=1/100

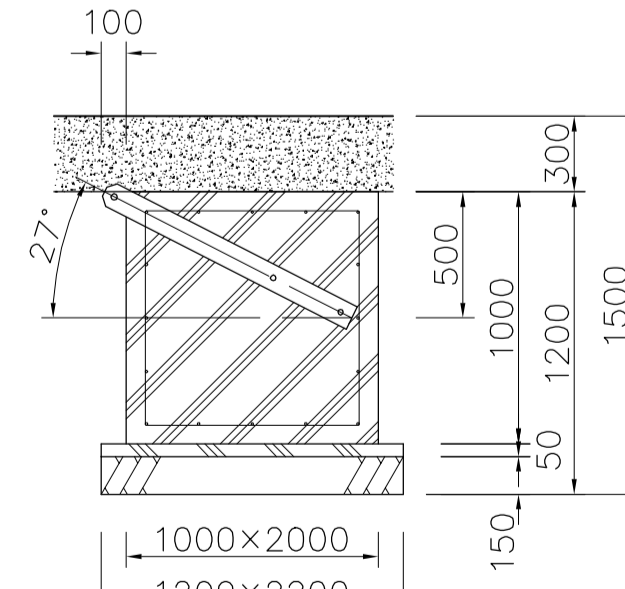
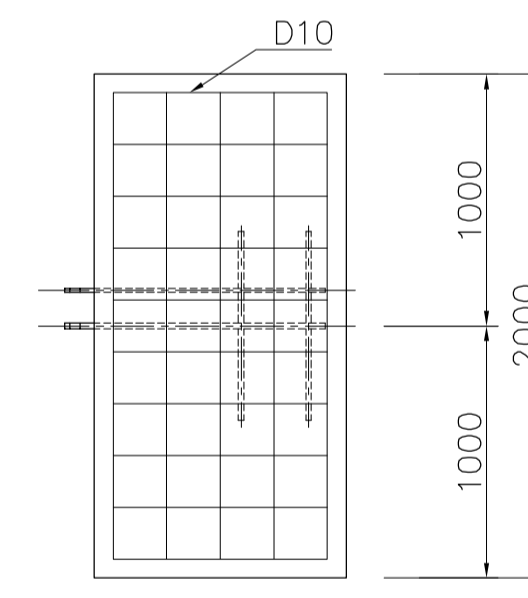
※支柱は基礎位置やロープの張り具合により若干傾きます。

質量: 1740kg

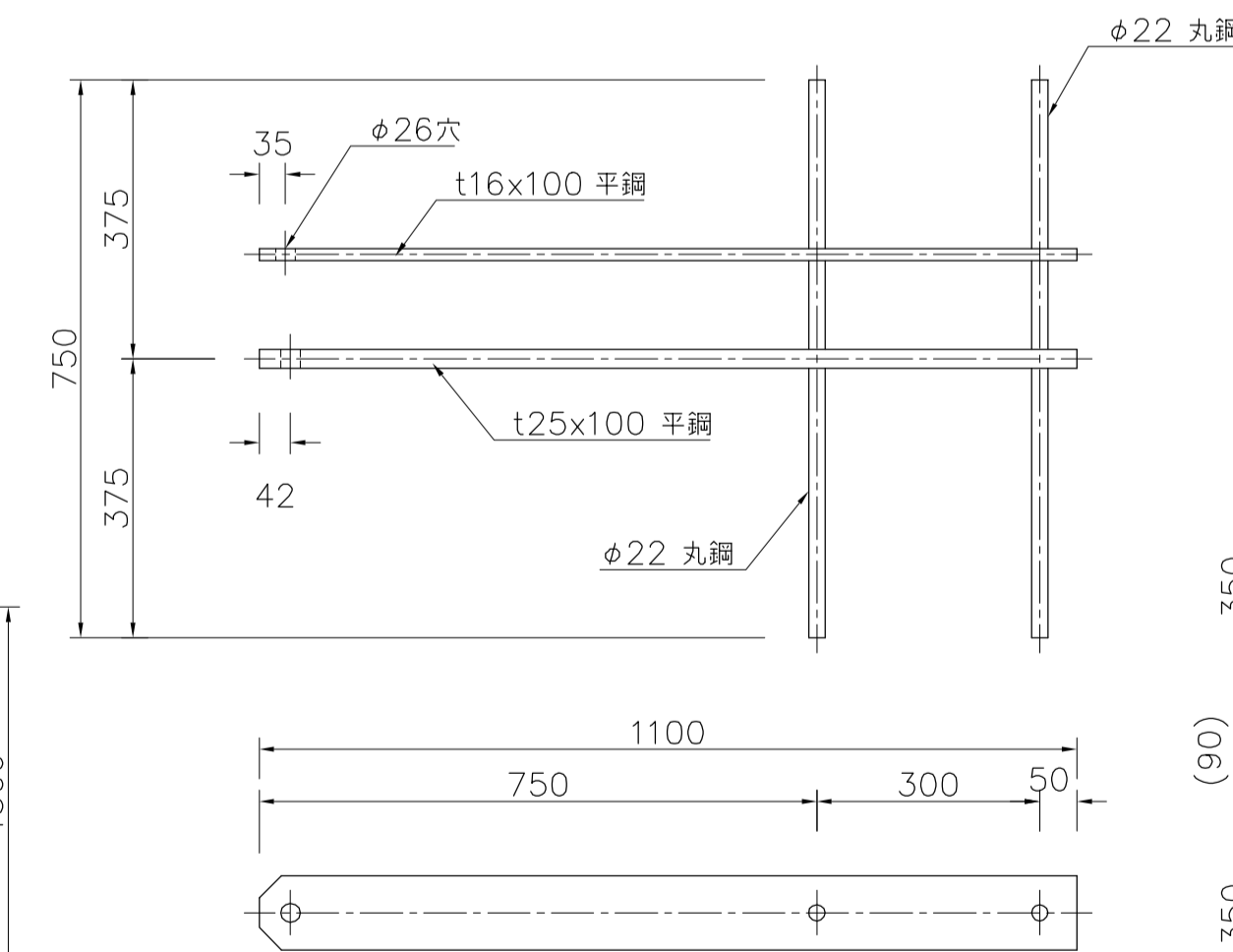
- △ 設置上の注意
- 本製品の専有スペースとしての安全領域を確保すること。
 - 落下等による危険を最少にするために安全領域内の設置面には300mm程度の砂敷、または同等の衝撃吸収性を有する材料を敷設すること。
 - 本製品はおおむね6才~12才を対象にデザインされています。
 - 本製品はJPPFA-SP-S:2024に準拠した製品です。
 - 本製品は(一社)日本公園施設業協会の団体加入する公園施設団体賠償責任保険制度を適用します。



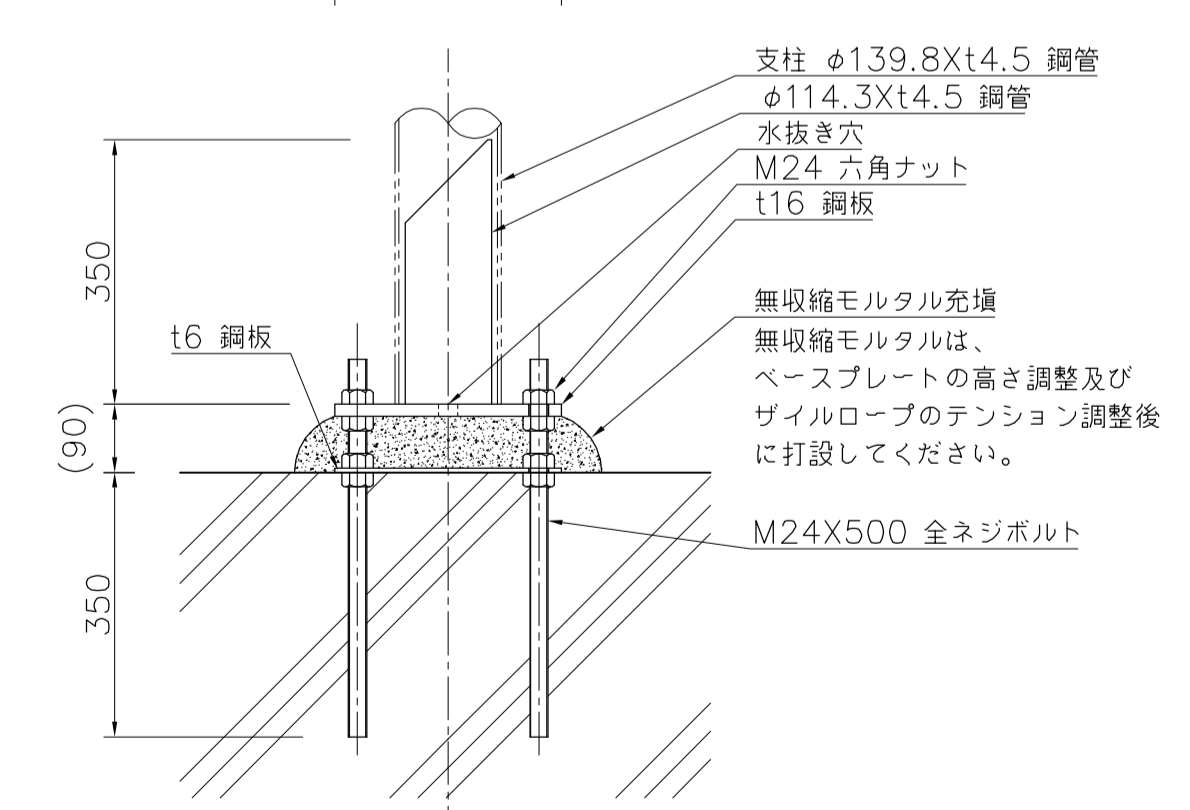
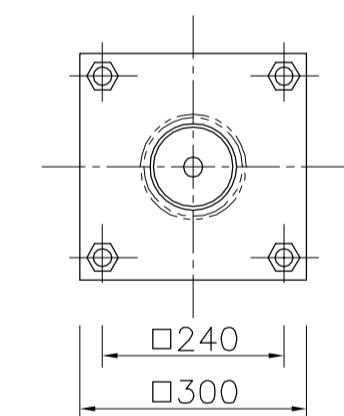
基礎A S=1/30



基礎B S=1/30



基礎Bアンカーバー S=1/10



基礎Aベースプレート S=1/10

支柱、センターアンカー、アンカーバー 溶融亜鉛メッキ仕上
全ネジボルト、ナット 電気亜鉛メッキ仕上

△					
△					
△					
△					

K・O・T・O・B・U・K・I
KOTOBUKI CORPORATION

PROJECT	ザイルクライミング CP-80042B	DATE	2024/04/01	SCALE	1/100	FILE NO.	
DRAWN	中川	CHECKED	山浦	APPROVED	中村		
DWG. NO.	EP01786-C						