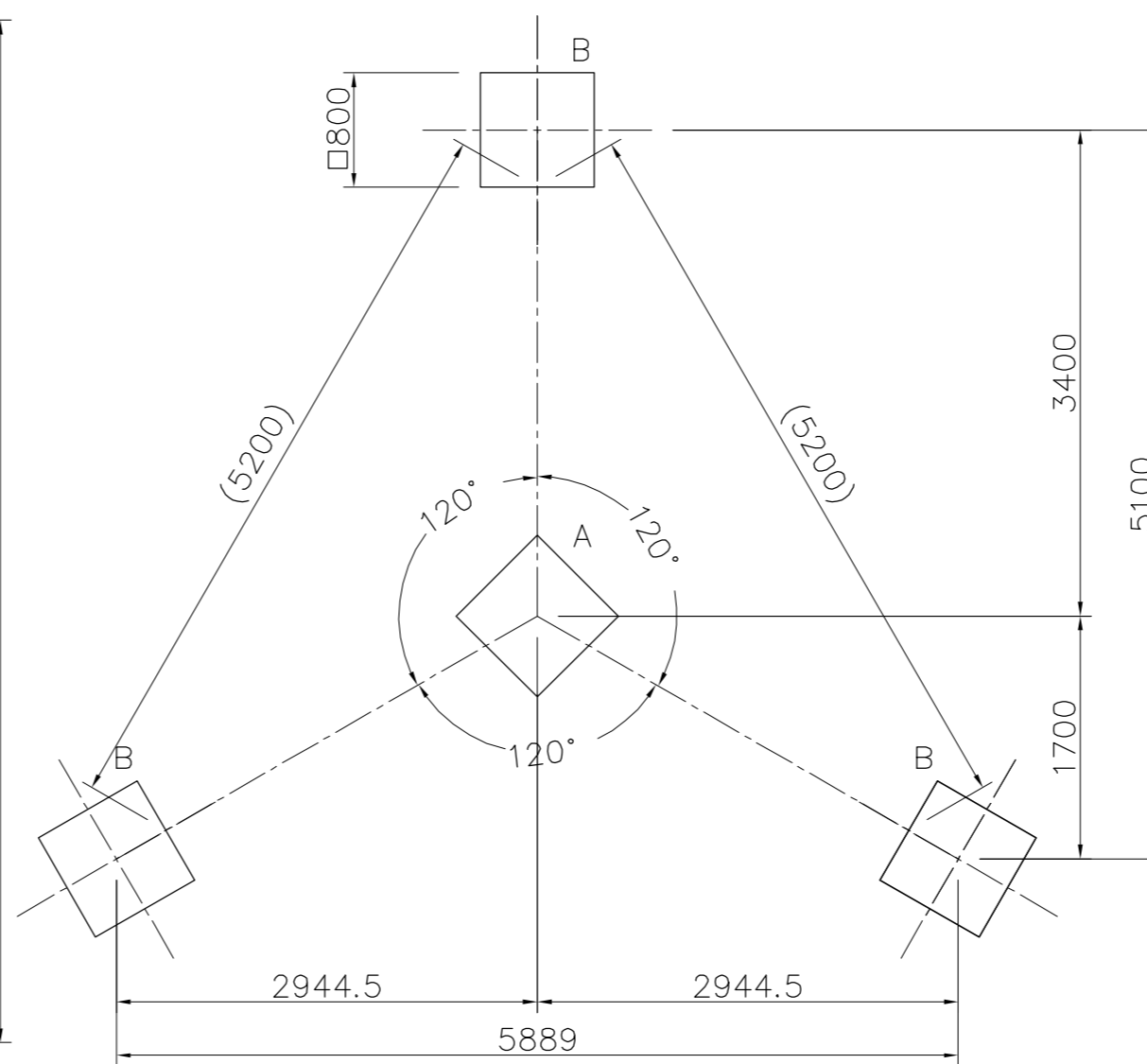
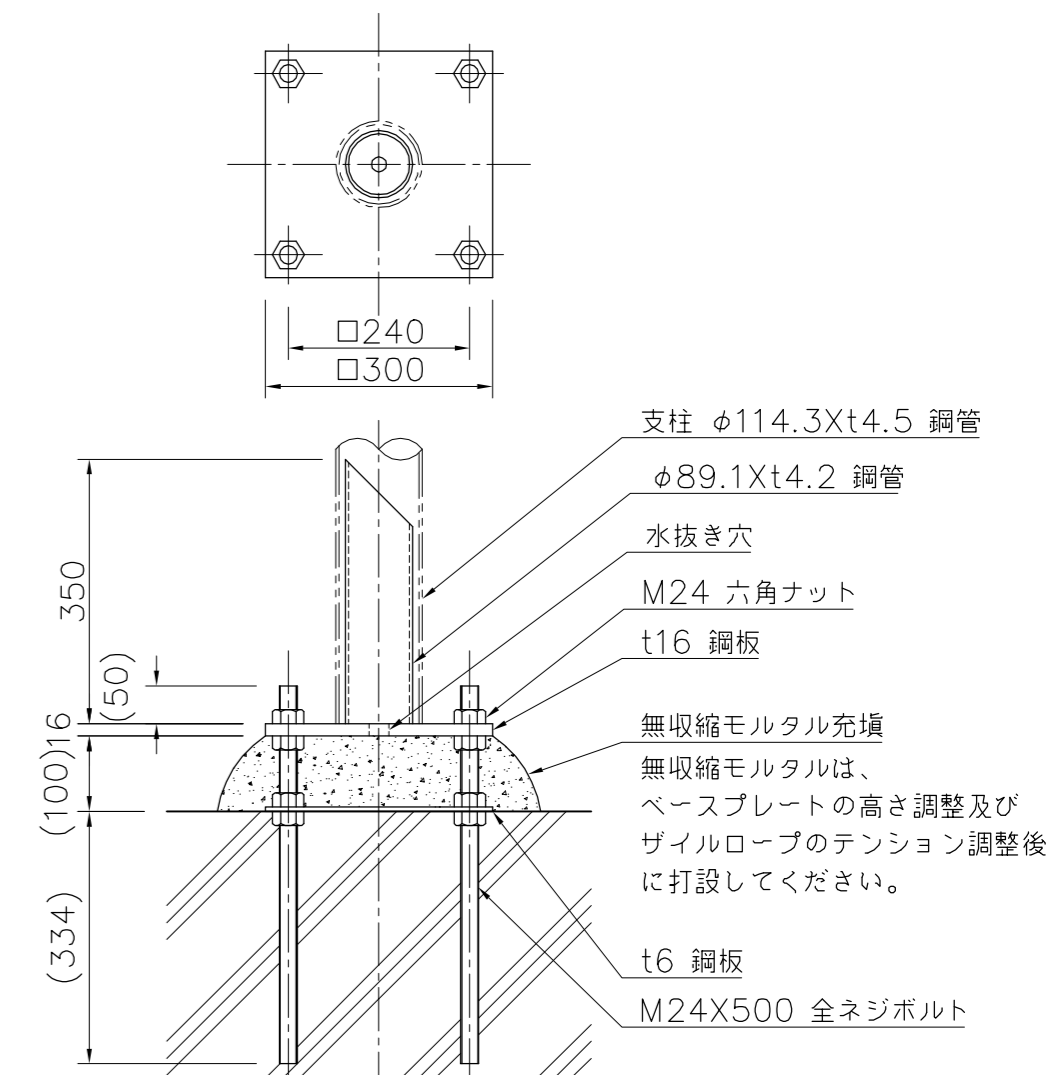


安全領域を示す

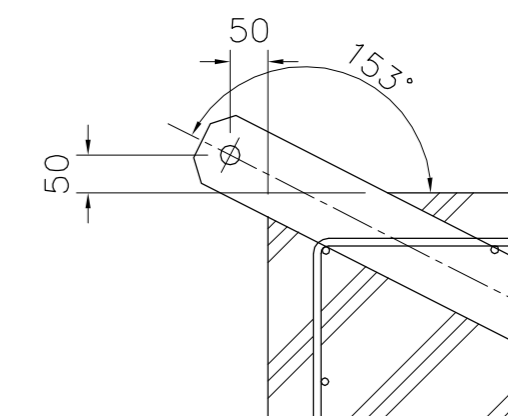


基礎伏図 S=1/50

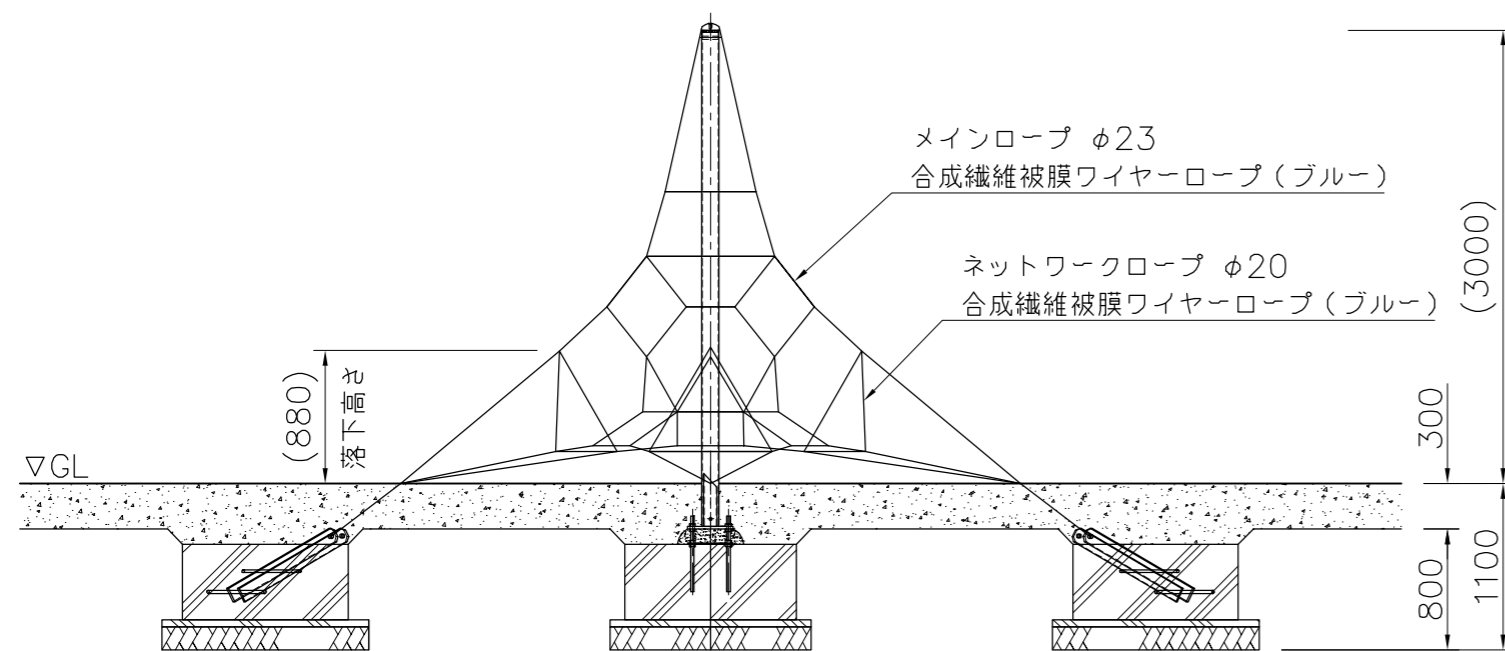


基礎Aベースプレート S=1/10

支柱、センターアンカー、アンカーバー 溶融亜鉛メッキ仕上
全ネジボルト、ナット 電気亜鉛メッキ仕上



基礎Bアンカーバー S=1/10



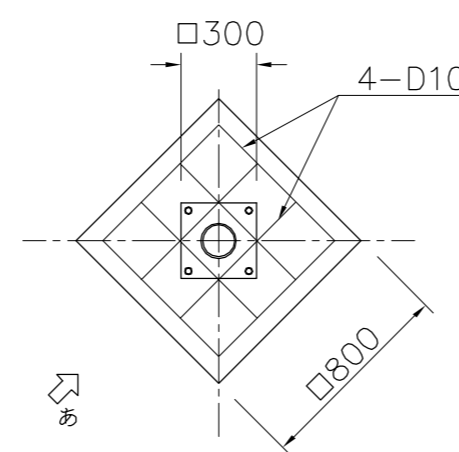
外観図 S=1/50

質量：236kg



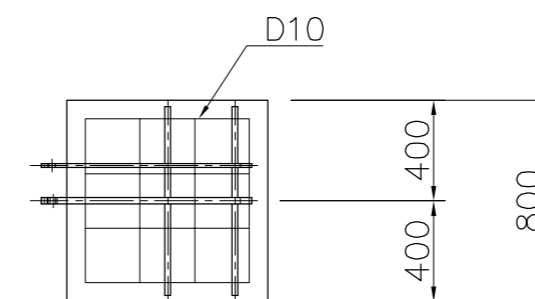
設置上の注意

- 本製品の専有スペースとしての安全領域を確保すること。
- 落下等による危険を最少にするために安全領域内の設置面には300mm程度の砂敷、または同等の衝撃吸収性を有する材料を敷設すること。
- 本製品はおおむね3才~12才を対象にデザインされています。
- 本製品はJPFA-SP-S: 2024に準拠した製品です。
- 本製品は(一社)日本公園施設業協会の団体加入する公園施設団体賠償責任保険制度を適用します。

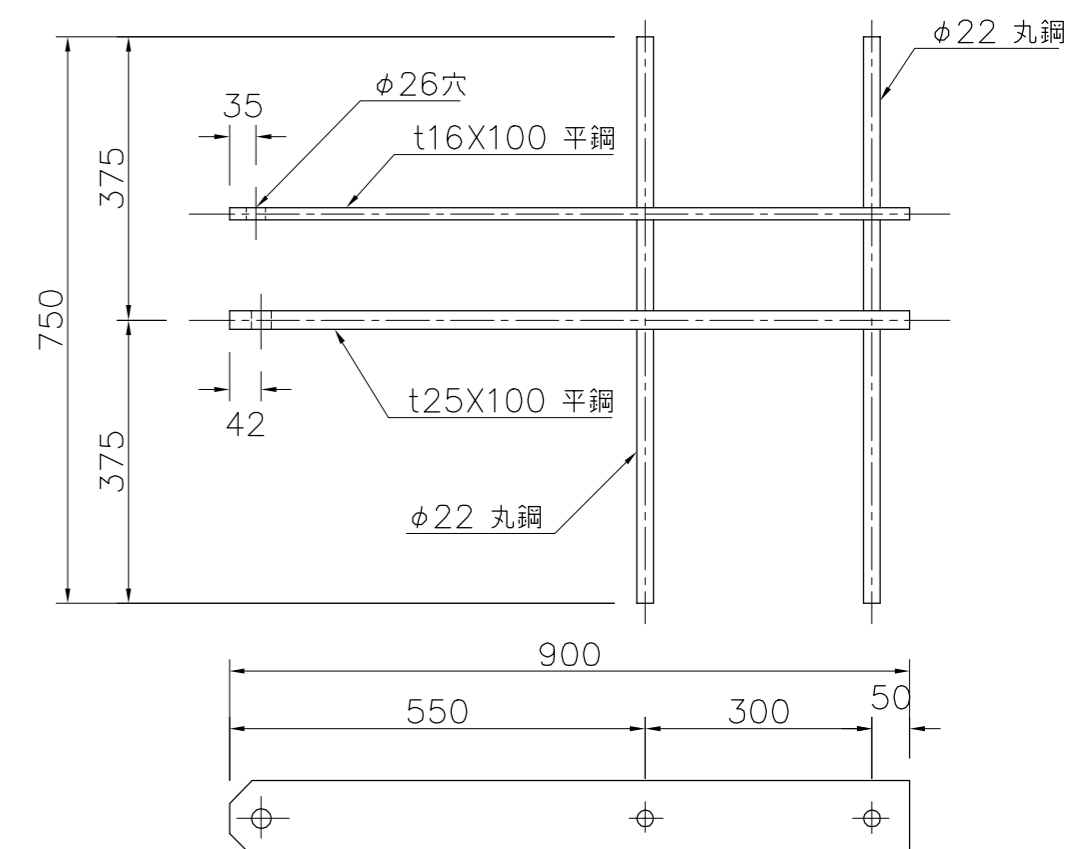
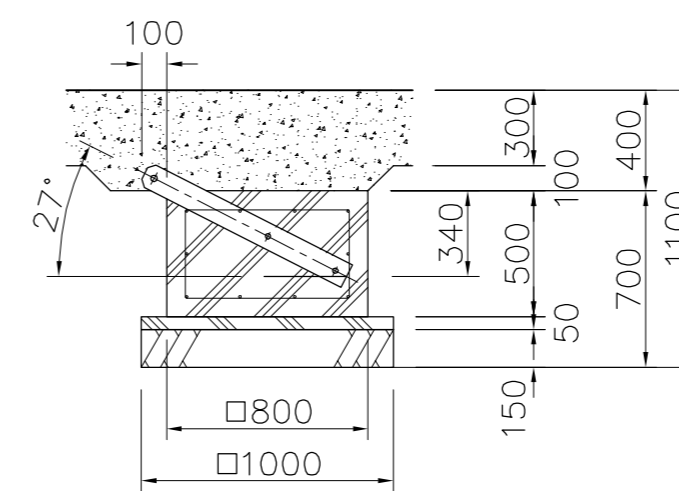
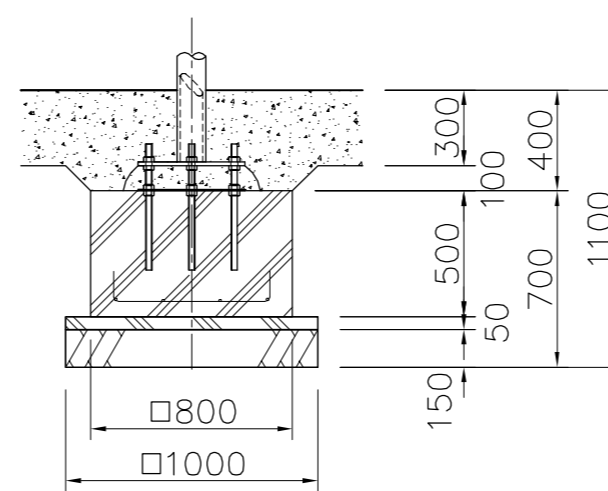


あ 矢視図

基礎A S=1/30

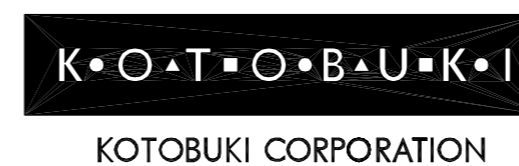


基礎B S=1/30



基礎Bアンカーバー S=1/10

△		
△		
△		
△		



PROJECT

ザイルクライミング
CP-80055B

DATE

2024/04/01

DRAWN

中川

CHECKED

山浦

SCALE

1/50

APPROVED

中村

DWG. NO.

EP01788-C

FILE NO.