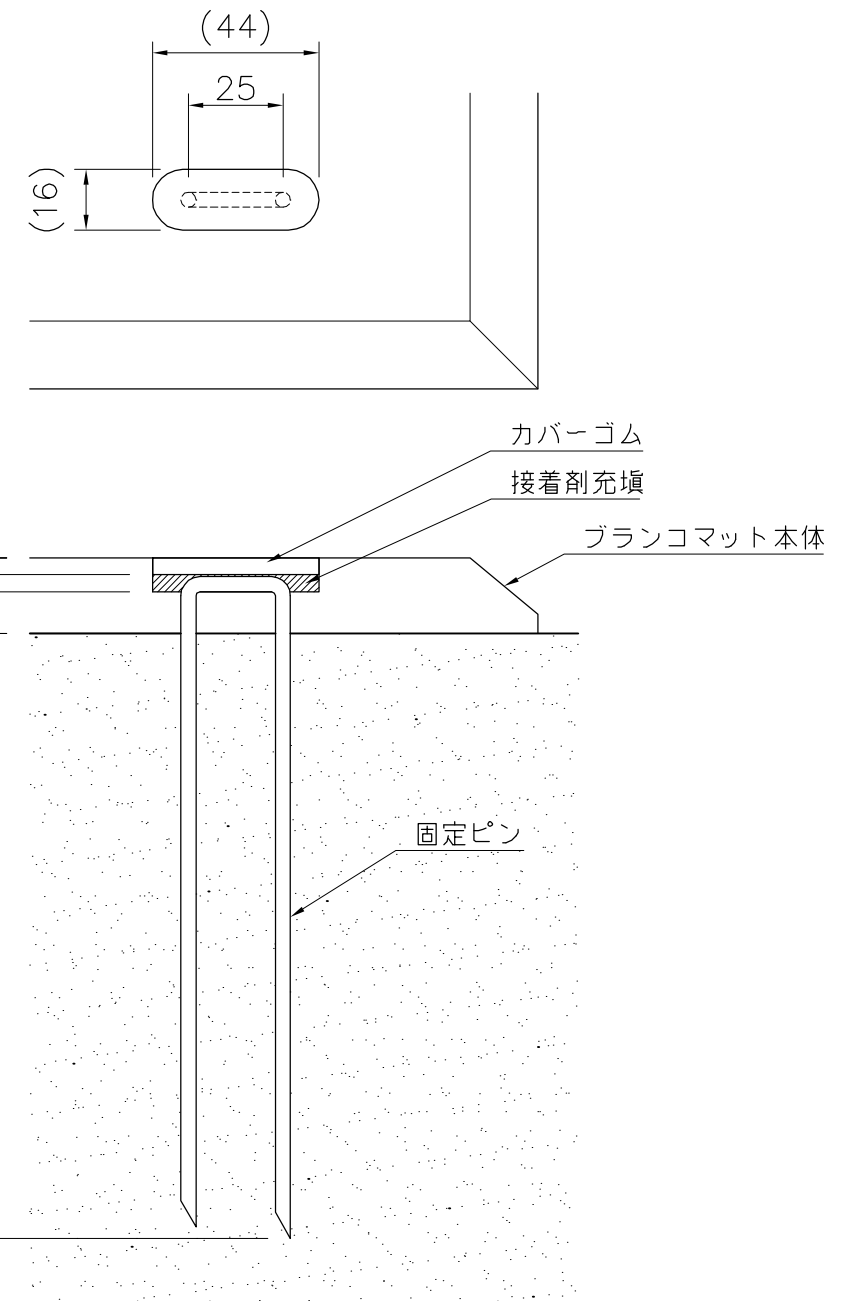


ブランコマット本体 S=1/10



固定部詳細図 S=1/2

ブランコマット本体 : 合成ゴム
 カバーゴム : 合成ゴム
 固定ピン : φ4丸棒鋼 合成樹脂コーティング
 質量 : 14kg

本製品は、ポリウレタン接着剤による硬質ゴムチップ成形品の為、気温等の影響を受けて外観寸法が変わります。
 外観寸法は、プラスマイナス1.5%以内を許容寸法としております。
 ※伸縮のある製品の施工の為、コンクリート面との接着施工は十分に注意願います。
 ※上記寸法値は20℃における測定値です。

△		
△		
△		
△		



PROJECT	DATE	SCALE	FILE NO.
ブランコマット	2020/10/30	1/10	
CP-80950	DRAWN	CHECKED	APPROVED
	船生	土屋	北村
	DWG. NO.		
	E3P0821-005	3	