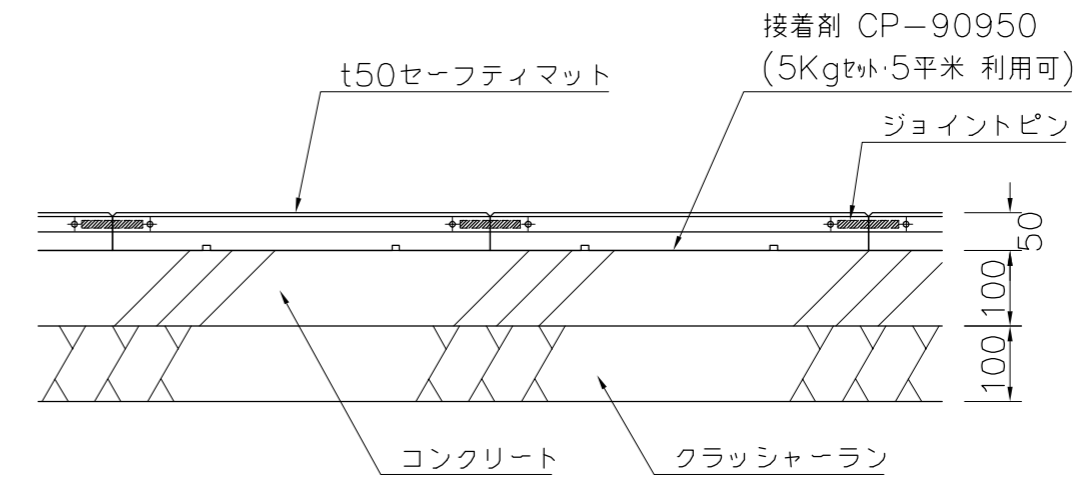
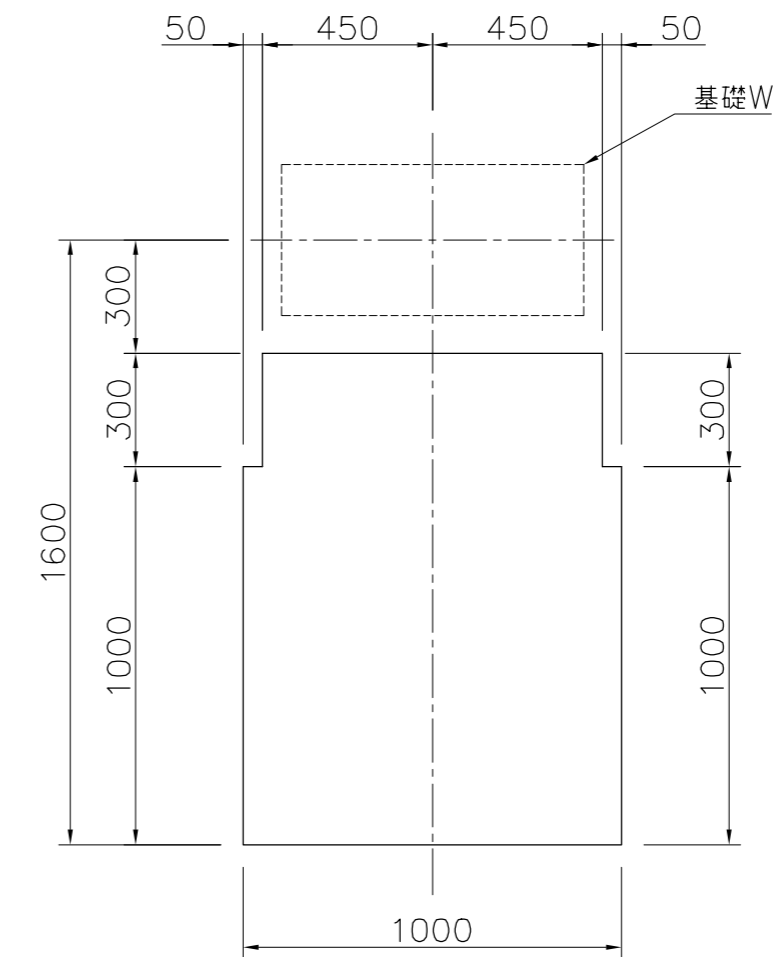


本 体 合成ゴム  
 ジョイントピン φ8×70プラスチックパイプ  
 質 量 29kg  
 参考マット面積 1.1㎡

本製品は、ポリウレタン接着剤による硬質ゴムチップ成形品の為、気温等の影響を受けて外観寸法が変わります。  
 外観寸法は、プラスマイナス1.5%以内を許容寸法としております。  
 ※伸縮のある製品の施工の為、コンクリート面との接着施工は十分に注意願います。  
 ※上記寸法値は20℃における測定値です。

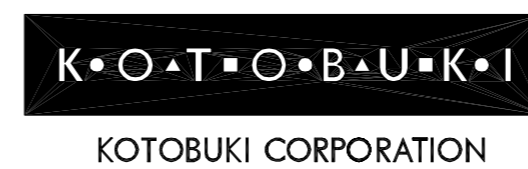


参考施工図 S=1/10



基礎伏図 S=1/20

△		
△		
△		
△		
△		



PROJECT

セーフティマットt50(モーグルヒルシングル用セット)  
 CP-80970G

DATE

2019/04/01

SCALE

1/20

FILE NO.

DRAWN

酒井

CHECKED

山本

APPROVED

北村

DWG. NO.

E2P1777-001