

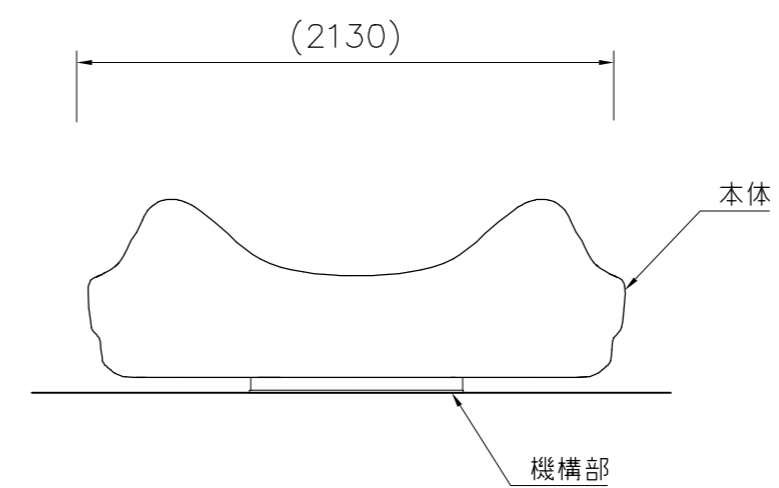
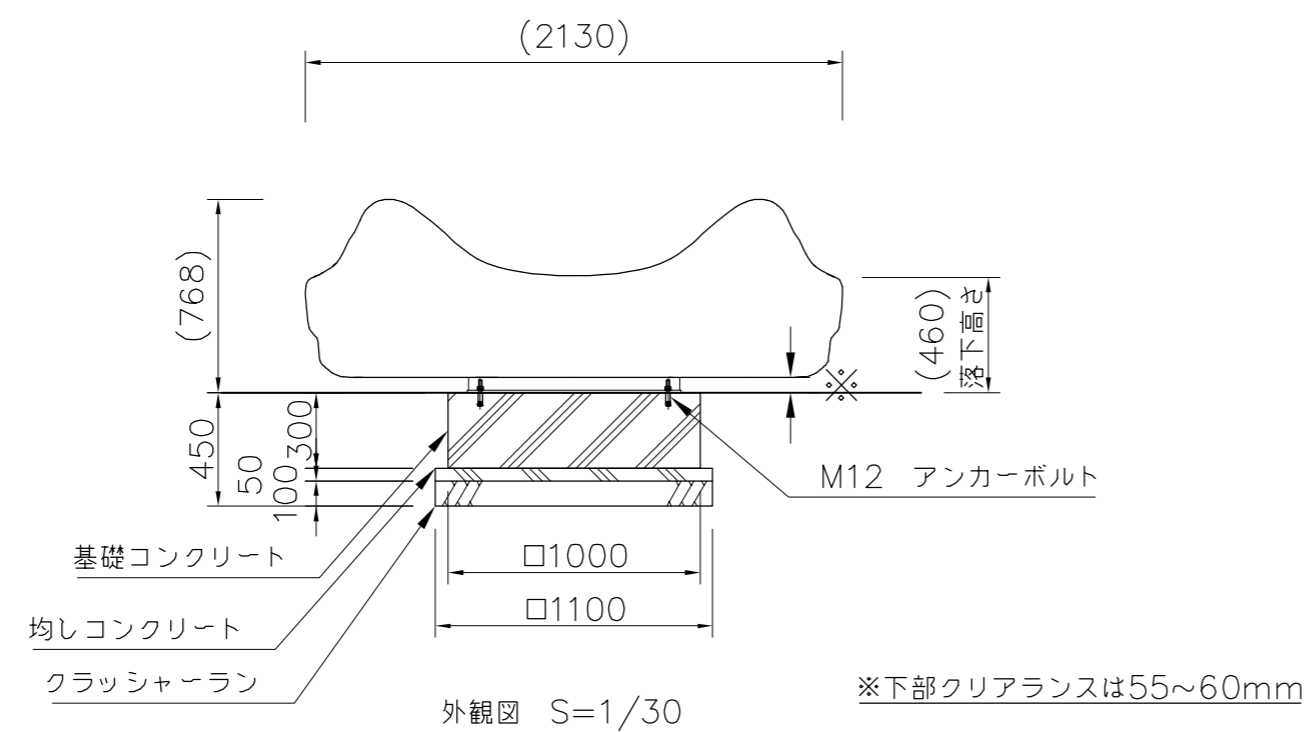
設置上の注意

- 本製品の専有スペースとしての安全領域を確保すること。
- 落下等による危険を最少にするために安全領域内の設置面には適切な衝撃吸収性を有する材料を敷設すること。
- 本製品はおおむね3才～12才を対象にデザインされています。
- 本製品はJPFA-SP-S: 2024に準拠した製品です。
- 本製品は(一社)日本公園施設業協会の団体加入する公園施設団体賠償責任保険制度を適用します。

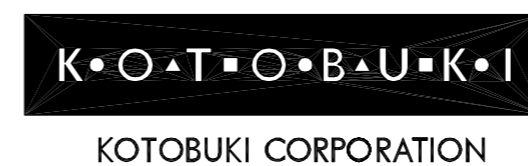
本体 : ポリエチレン成形品(リモン)
 機構部 : φ73.0/φ60.3垂鉛メッキ鋼管
 t4.8/t9.5鋼板 ポリエステル粉体塗装、ベアリング

質量 : 227kg

※各種部材はASTM(米国材料試験協会)規格に準ずるもので、
 インチサイズを1"=25.4mmでミリメートルに換算して表記しています。



△		
△		
△		
△		



PROJECT	DATE	SCALE	FILE NO.
オムニスピナー(リモン)	2024/04/01	1/30	
CP-86101LI	DRAWN	CHECKED	APPROVED
	中川	山浦	中村
	DWG. NO. EP1874-D		2