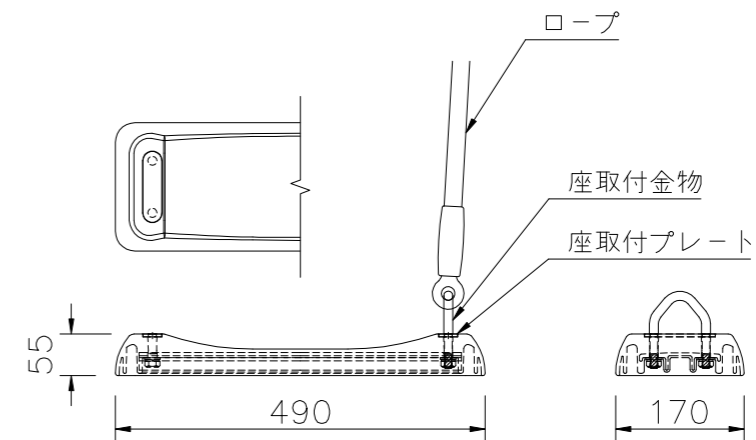


※着座時スイングクリアランス350mm以上、450mmまで。



バンパーシート詳細図 S=1/10

- バンパーシート : 合成ゴム成形品 (アルミ押出型材入り)  
座金取付金物、座取付プレート  
ナット、平座金、ばね座金付
- ロープ : φ23ザイルロープ
- ダブルクレビス : ステンレス加工品
- 質量 : 9kg

- ・本製品はおおむね6才~12才を対象にデザインされています。
- ・本製品はJPFA-SP-S: 2024に準拠した製品です。
- ・本製品は(一社)日本公園施設業協会の団体加入する公園施設団体賠償責任保険制度を適用します。
- ・安全領域内への不用意な進入を防止するために、安全領域の外側に境界柵又はそれに類したものを設置すること。

- 対象製品  
 CP-01531 2連児童用ブランコ  
 CP-01541 4連児童用ブランコ

△		
△		
△		
△		



PROJECT	—		DATE	2024/04/01	SCALE	1/15	FILE NO.
バンパーシート交換用セット (児童用座+ザイルロープ)			DRAWN	中川	CHECKED	山浦	APPROVED
CP-90931(H2500)			DWG. NO.	EP1518-B			3