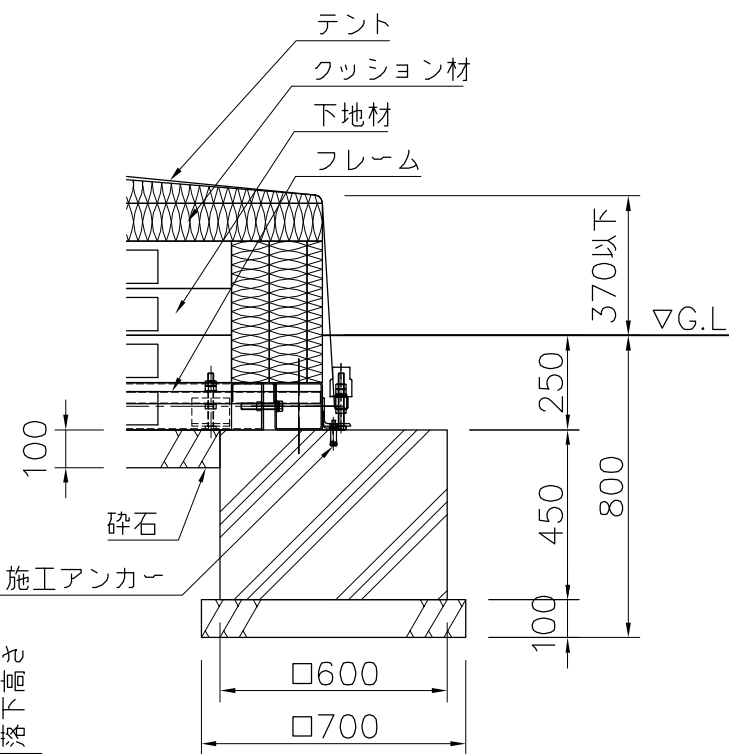
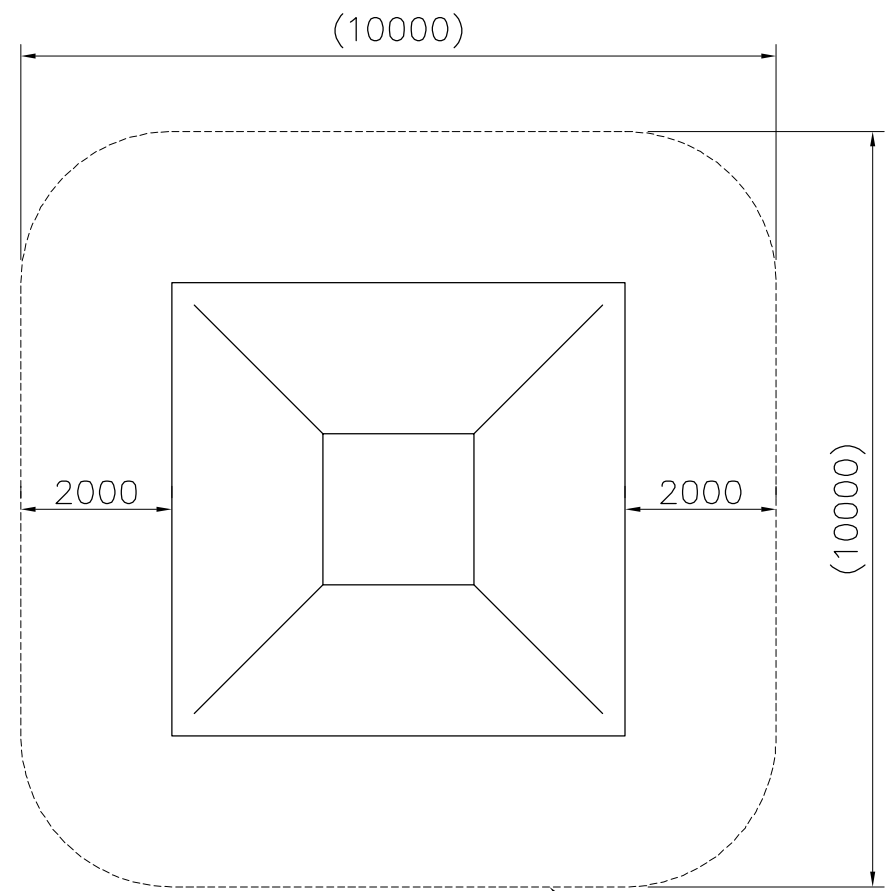


外観図 S=1/50



取付部詳細図 S=1/20



設置スペース S=1/100

テント	高性能エステル帆布/フッ素樹脂コート加工/アイボリー（防災認定品）
テントパイプ	□32×t1.6角鋼管 溶融亜鉛メッキ仕上
フレーム	□125×t3.2角鋼管、t2.3鋼板、4×50等辺山形鋼、6×75等辺山形鋼 溶融亜鉛メッキ仕上
クッション材	PE樹脂網状構造体
下地材	リサイクルPP樹脂製 パレット

質量 1740kg

- ⚠ 設置上の注意
- ・本製品の専有スペースとしての安全域を確保すること。
  - ・落下等による危険を最少にするために安全域内の設置面には適切な衝撃吸収性を有する材料を敷設すること。
  - ・本製品はおおむね6才～12才を対象にデザインされています。
  - ・本製品はJPFA-SP-S: 2014に準拠した製品です。
  - ・本製品は（一社）日本公園施設業協会の団体加入する公園施設団体賠償責任保険制度を適用します。
  - ・設置に際しては（一社）日本公園施設業協会「遊具の安全に関する規準」で示す「跳躍系遊具」として、サインを併設すること。
  - ・併設するサインは安全領域外に配置すること。

△	_____	_____
△	_____	_____
△	_____	_____
△	_____	_____



PROJECT	—			DATE	2023/03/01	SCALE	1/50	FILE NO.	
	ベッドジャンパー/□6000基礎固定タイプ			DRAWN	野口	CHECKED	山浦	APPROVED	中光
	CP-02612			DWG. NO.	EP01918-B			3	