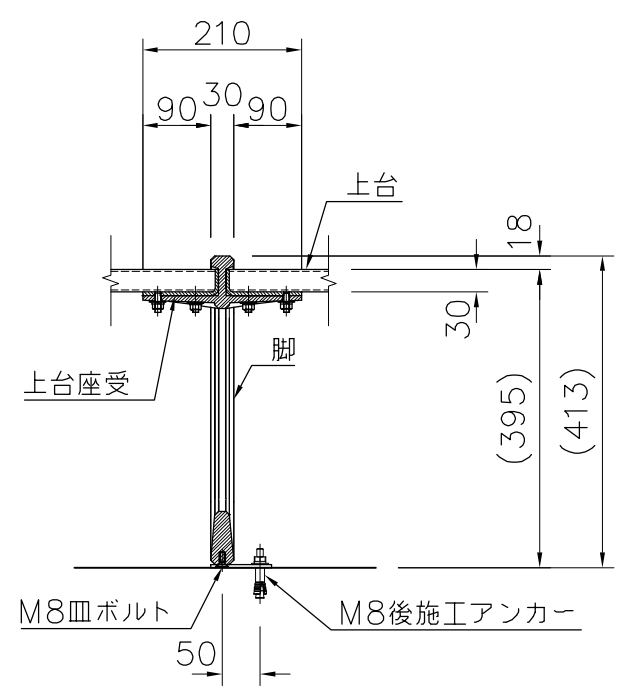
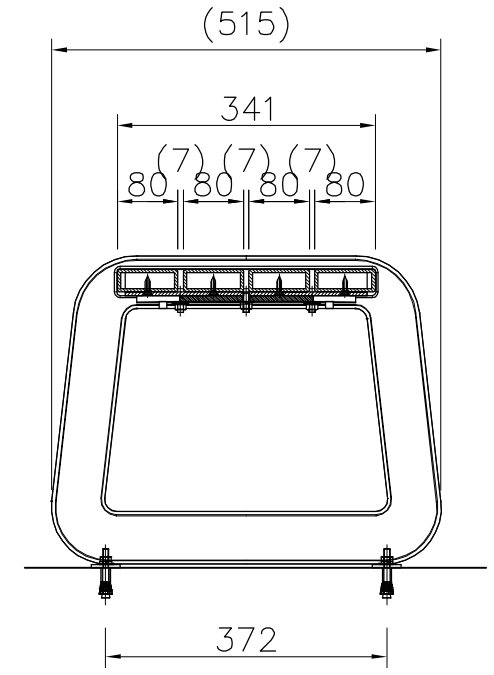


上台 80x30 アルミコア (チャコール)
 上台座受 t4.5 鋼板 電気亜鉛メッキ下地 合成樹脂塗装 (アースグレー)
 脚 アルミ合金鋳物 合成樹脂塗装 (アースグレー)
 質量 152 kg

※ISO9001認証取得企業で品質管理された製品です。
 ※(一社)日本公園施設業協会 SPL表示認定企業の製造製品です。
 ※(一社)日本公園施設業協会の生産物賠償責任保険に加入した製品です。



脚断面詳細 S=1/10



脚側断面詳細 S=1/10

△	
△	
△	
△	



PROJECT	—	DATE	2015/11/16	SCALE	1/30	FILE NO.	
	カーヴ (ベンチ)	DRAWN	道明	CHECKED	土屋	APPROVED	上野山
	CV001A-SM-00-EG	DWG. NO.	E3CV002-001				3