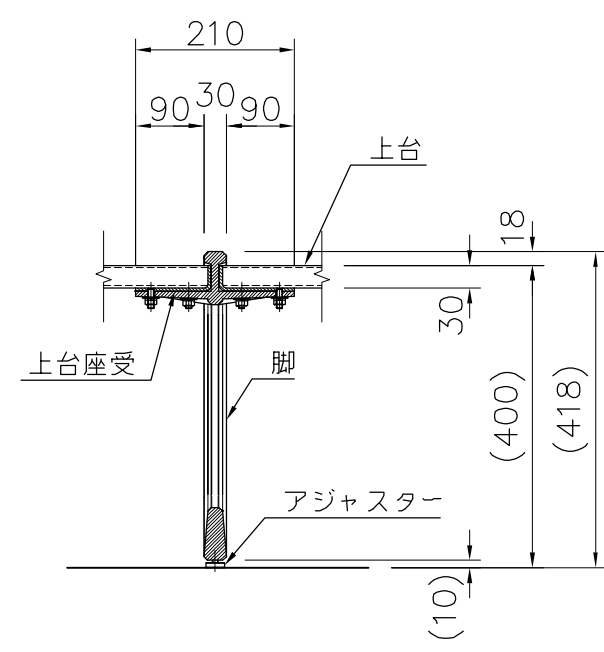
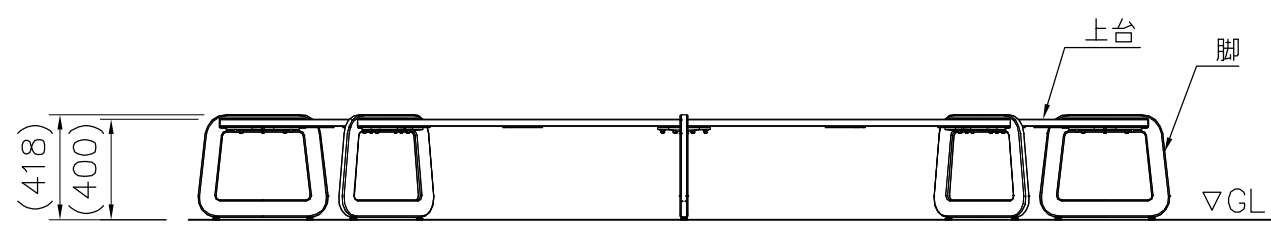
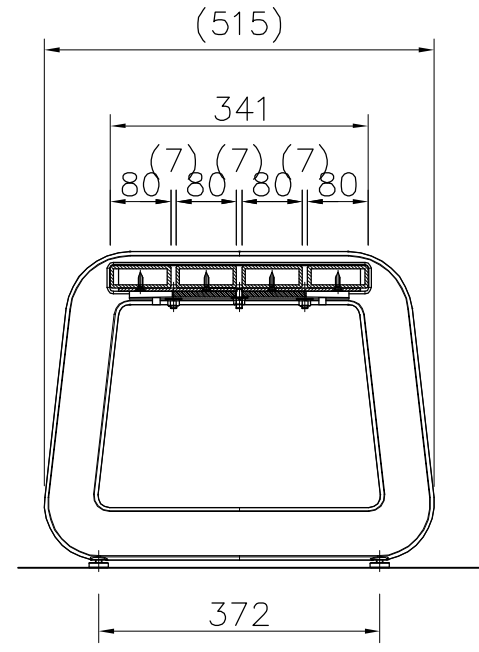


上台 80x30 アルミコア (チャコール)
 上台座受 t4.5 鋼板 電気亜鉛メッキ下地 合成樹脂塗装 (アースグレー)
 脚 アルミ合金鋳物 合成樹脂塗装 (アースグレー)
 質量 81 kg

※ISO9001 認証取得企業で品質管理された製品です。
 ※(一社) 日本公園施設業協会 SPL 表示認定企業の製造製品です。
 ※(一社) 日本公園施設業協会の生産物賠償責任保険に加入した製品です。



脚断面詳細 S=1/10



脚側断面詳細 S=1/10

		PROJECT	—		DATE	2015/11/16	SCALE	1/30	FILE NO.		
			カーヴ (ベンチ)		DRAWN	道明	CHECKED	土屋		APPROVED	上野山
			CV002A-AT-00-EG		DWG. NO.	E3CV003-001					
										3	