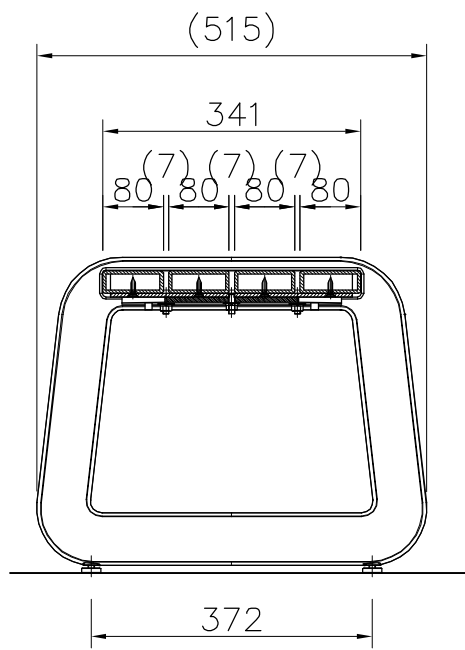


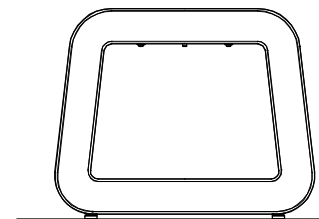
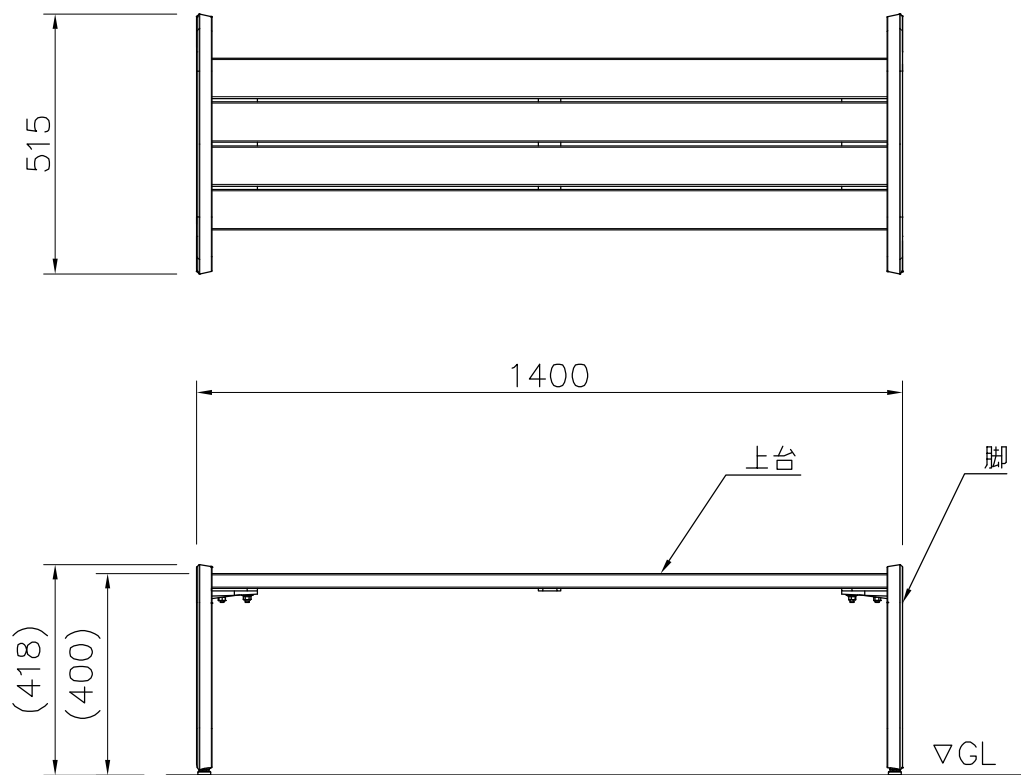
側脚断面詳細 S=1/10



脚側断面詳細 S=1/10

上台 80x30 アルミコア(チャコール)
 上台座受 t4.5 銅板 電気亜鉛メッキ下地 合成樹脂塗装(アースグレー)
 脚 アルミ合金鋳物 合成樹脂塗装(ベージュ)
 質量 24 kg

※ISO9001認証取得企業で品質管理された製品です。
 ※(一社)日本公園施設業協会 SPL表示認定企業の製造製品です。
 ※(一社)日本公園施設業協会の生産物賠償責任保険に加入した製品です。



△		
△		
△		
△		



PROJECT	—	DATE	2016/05/16	SCALE	1/15	FILE NO.
	カーヴ(ベンチ)	DRAWN	道明	CHECKED	土屋	APPROVED
	CV007A-AT-00-BE	DWG. NO.	E3CV029-001			3