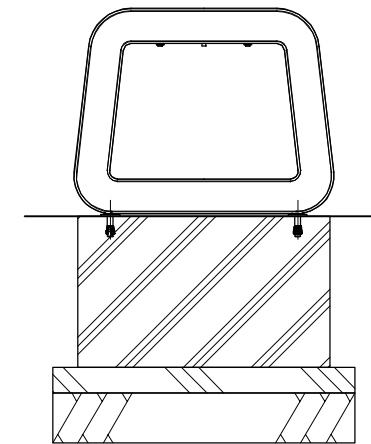
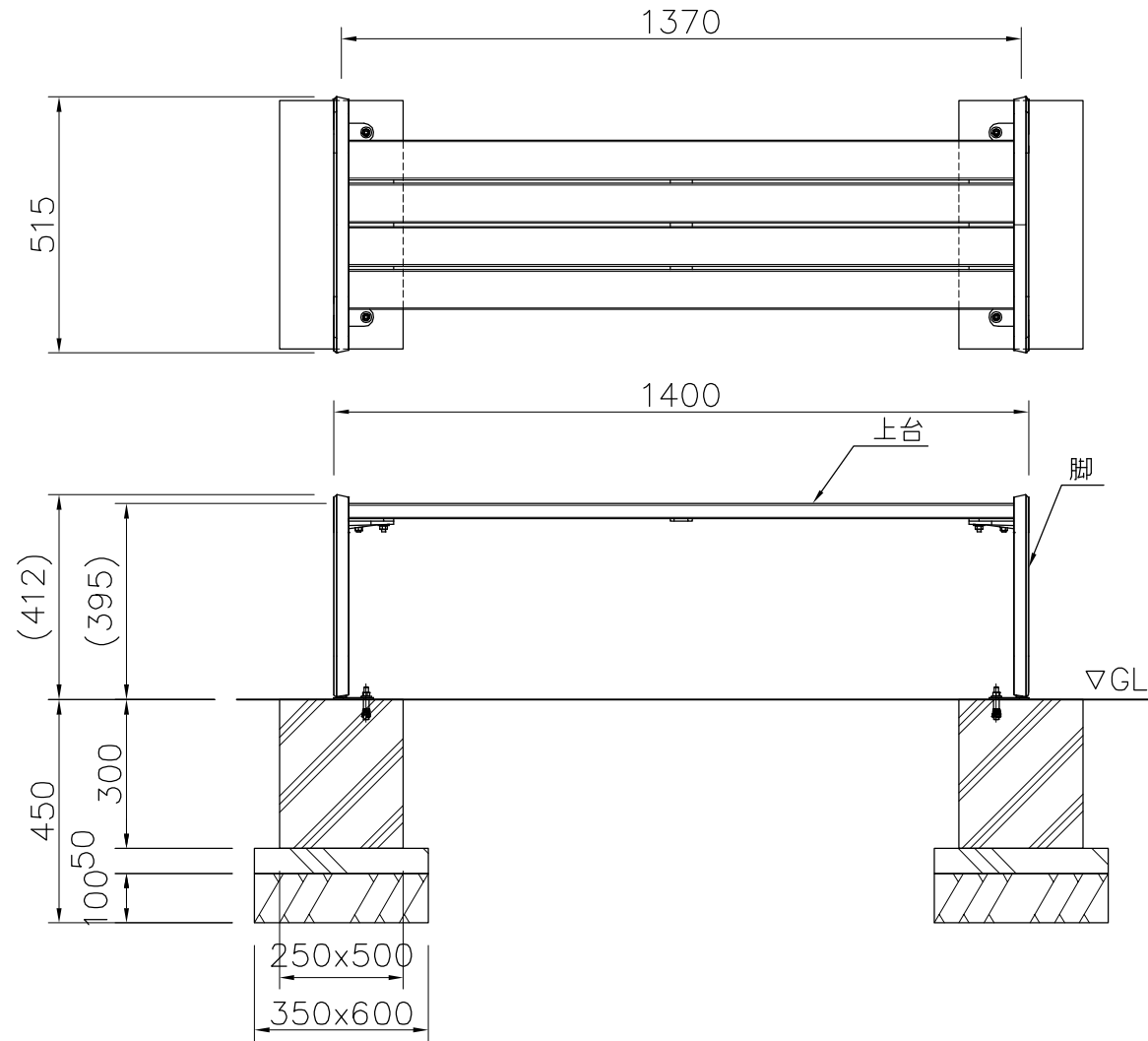
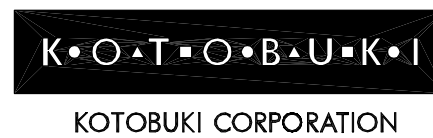


上台 80x30 アルミコア (チャコール)
 上台座受 t4.5 鋼板 電気亜鉛メッキ下地 合成樹脂塗装 (アースグレー)
 脚 アルミ合金鋳物 合成樹脂塗装 (アースグレー)
 質量 24 kg

※ISO9001認証取得企業で品質管理された製品です。
 ※(一社)日本公園施設業協会 SPL表示認定企業の製造製品です。
 ※(一社)日本公園施設業協会の生産物賠償責任保険に加入した製品です。



| | |
|---|--|
| △ | |
| △ | |
| △ | |
| △ | |



| | | | | | | |
|---------|-----------------|----------|-------------|---------|------|----------|
| PROJECT | — | DATE | 2015/11/16 | SCALE | 1/15 | FILE NO. |
| | カーヴ (ベンチ) | DRAWN | 道明 | CHECKED | 土屋 | APPROVED |
| | CV007A-SM-00-EG | DWG. NO. | E3CV014-001 | | | 3 |