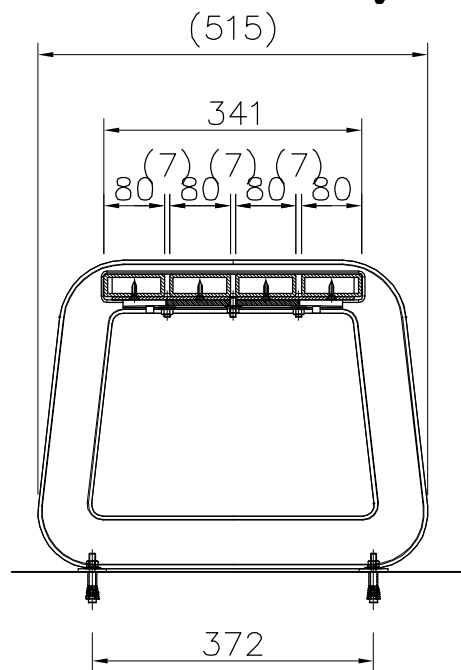


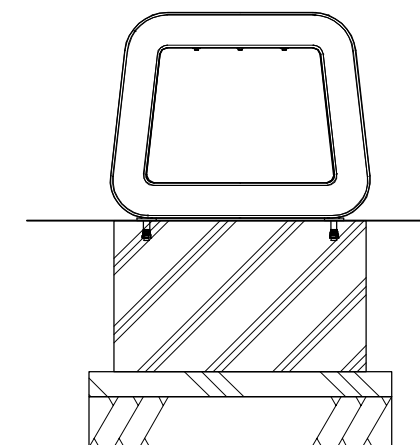
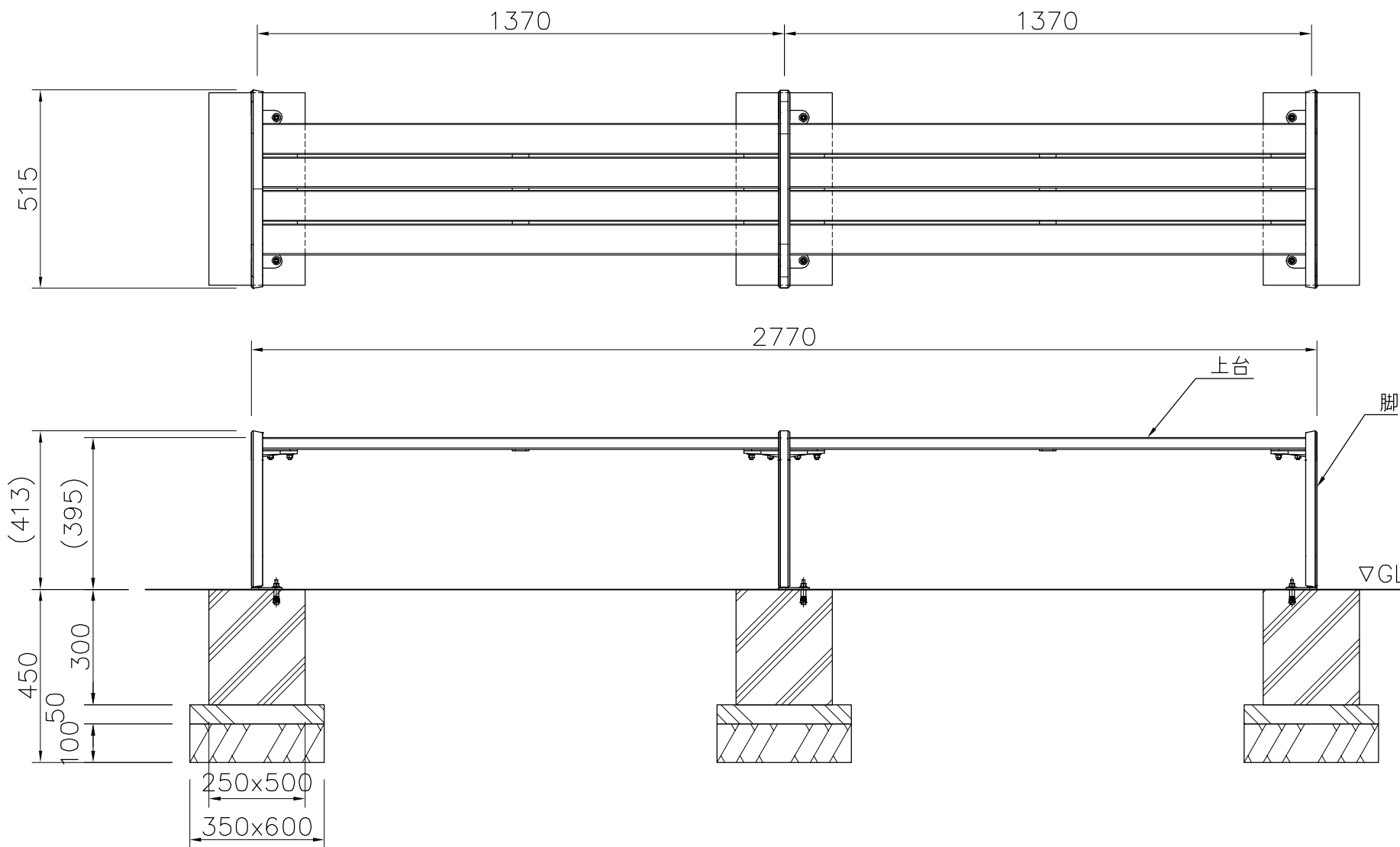
脚断面詳細 S=1/10



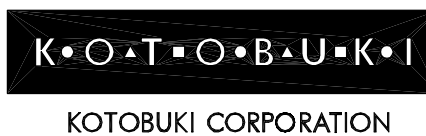
脚側断面詳細 S=1/10

上台 80x30 アルミコア(チャコール)  
 上台座受 t4.5 鋼板 電気亜鉛メッキ下地 合成樹脂塗装(アースグレー)  
 脚 アルミ合金鋳物 合成樹脂塗装(アースグレー)  
 質量 43 kg

※ISO9001 認証取得企業で品質管理された製品です。  
 ※(一社)日本公園施設業協会 SPL表示認定企業の製造製品です。  
 ※(一社)日本公園施設業協会の生産物賠償責任保険に加入した製品です。



△	
△	
△	
△	



PROJECT	—		DATE	2015/11/16	SCALE	1/15	FILE NO.
	カーヴ(ベンチ)		DRAWN	道明	CHECKED	土屋	APPROVED
	CV008A-SM-00-EG		DWG. NO.	E3CV016-001			3