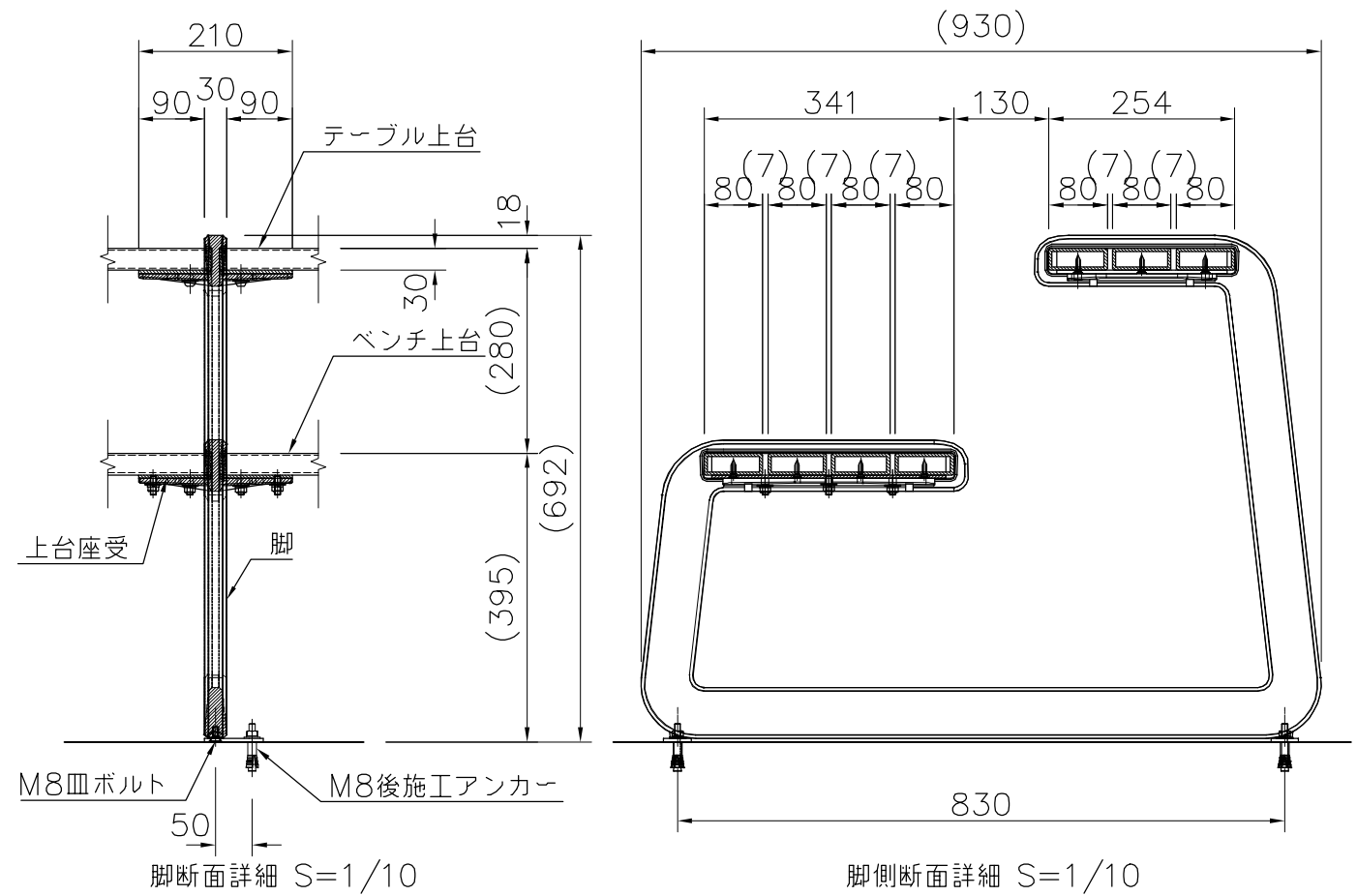


- テーブル上台 80x30 アルミコア (チャコール)
- テーブル上台座受 t4.5 鋼板 電気亜鉛メッキ下地 合成樹脂塗装 (アースグレー)
- ベンチ上台 80x30 アルミコア (チャコール)
- ベンチ上台座受 t4.5 鋼板 電気亜鉛メッキ下地 合成樹脂塗装 (アースグレー)
- 脚 アルミ合金鋳物 合成樹脂塗装 (ベージュ)
- 質量 248 kg

※ISO9001認証取得企業で品質管理された製品です。
 ※(一社)日本公園施設業協会 SPL表示認定企業の製造製品です。
 ※(一社)日本公園施設業協会の生産物賠償責任保険に加入した製品です。



△	
△	
△	
△	



PROJECT	—
カーヴ (テーブルセット)	
CV009A-SM-00-BE	

DATE	2016/05/16	SCALE	1/30	FILE NO.
DRAWN	道明	CHECKED	土屋	
APPROVED	上野山			
DWG. NO.	E3CV034-001			