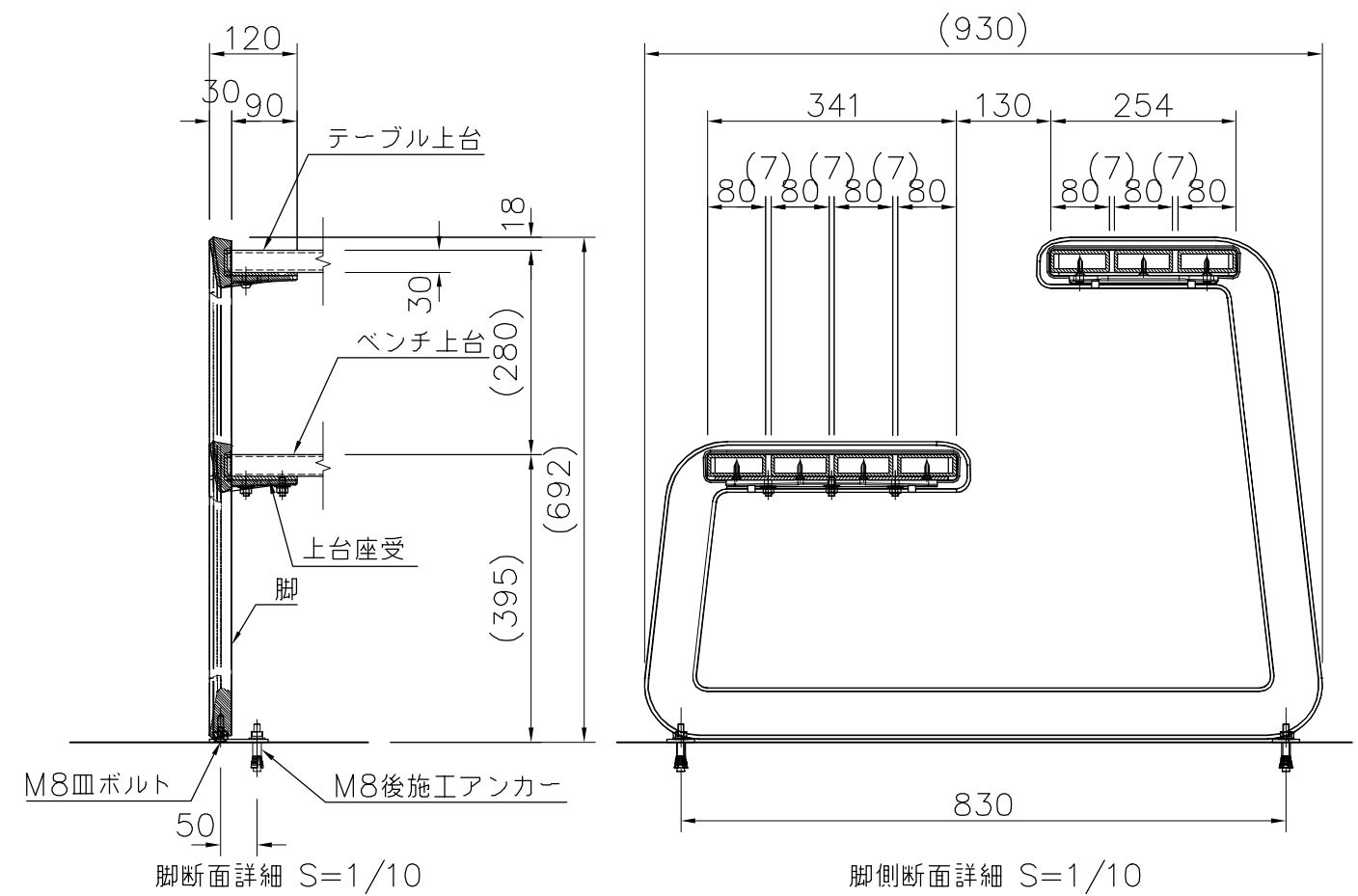


テーブル上台 80x30 アルミコア (チャコール)  
 テーブル上台座受 t4.5 鋼板 電気亜鉛メッキ下地 合成樹脂塗装 (アースグレー)  
 ベンチ上台 80x30 アルミコア (チャコール)  
 ベンチ上台座受 t4.5 鋼板 電気亜鉛メッキ下地 合成樹脂塗装 (アースグレー)  
 脚 アルミ合金鋳物 合成樹脂塗装 (ベージュ)  
 質量 40 kg

※ISO9001認証取得企業で品質管理された製品です。  
 ※(一社)日本公園施設業協会 SPL表示認定企業の製造製品です。  
 ※(一社)日本公園施設業協会の生産物賠償責任保険に加入した製品です。



|   |  |
|---|--|
| △ |  |
| △ |  |
| △ |  |
| △ |  |



|         |                 |          |             |         |      |          |     |
|---------|-----------------|----------|-------------|---------|------|----------|-----|
| PROJECT | —               | DATE     | 2016/05/16  | SCALE   | 1/15 | FILE NO. |     |
|         | カーヴ (テーブルセット)   | DRAWN    | 道明          | CHECKED | 土屋   | APPROVED | 上野山 |
|         | CV012A-SM-00-BE | DWG. NO. | E3CV040-001 |         |      |          | 3   |