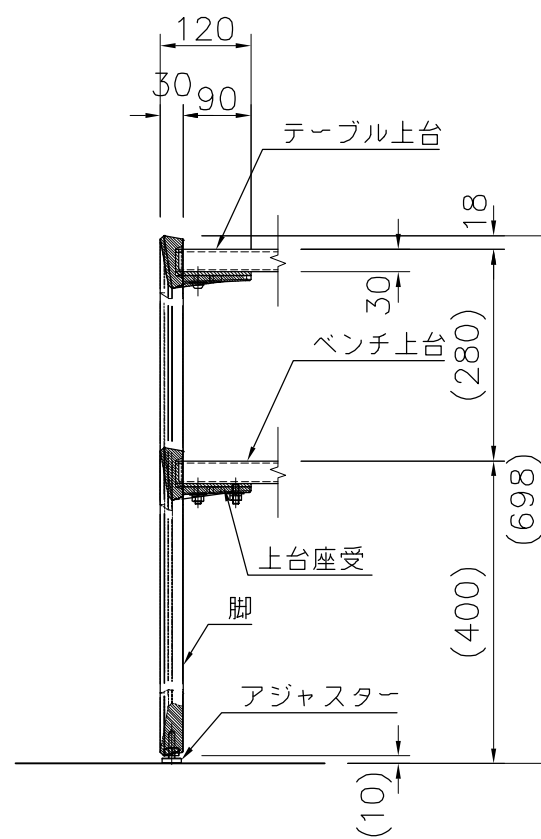
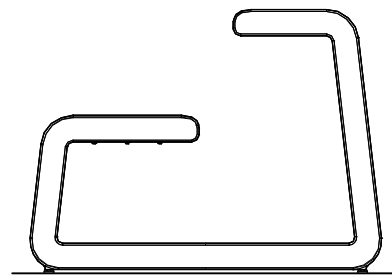
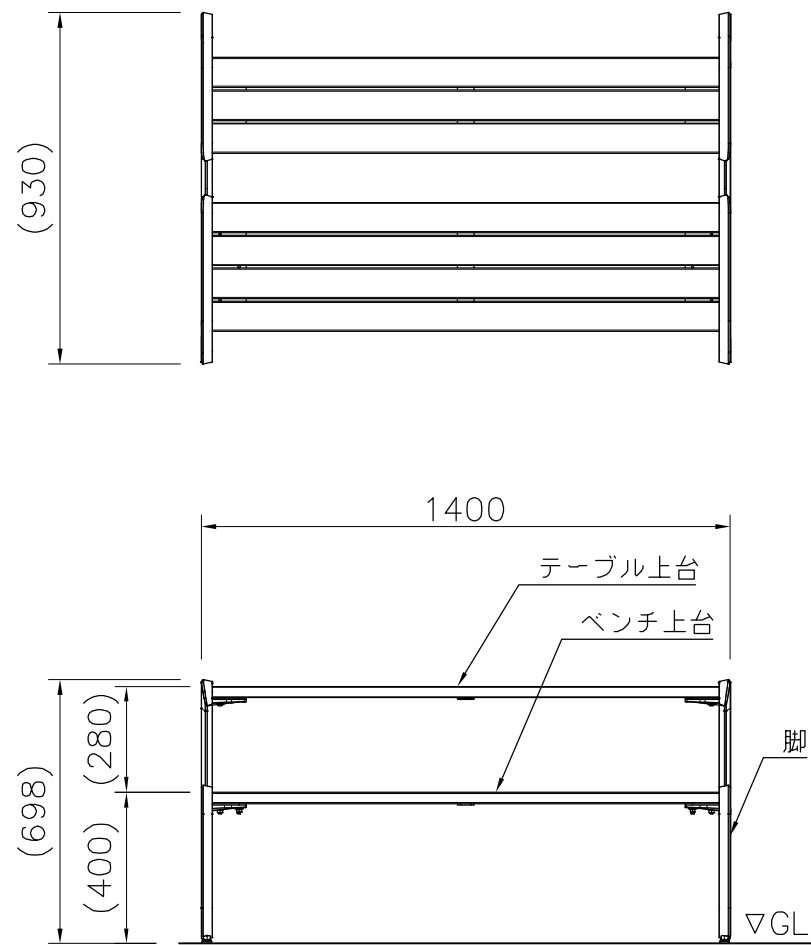
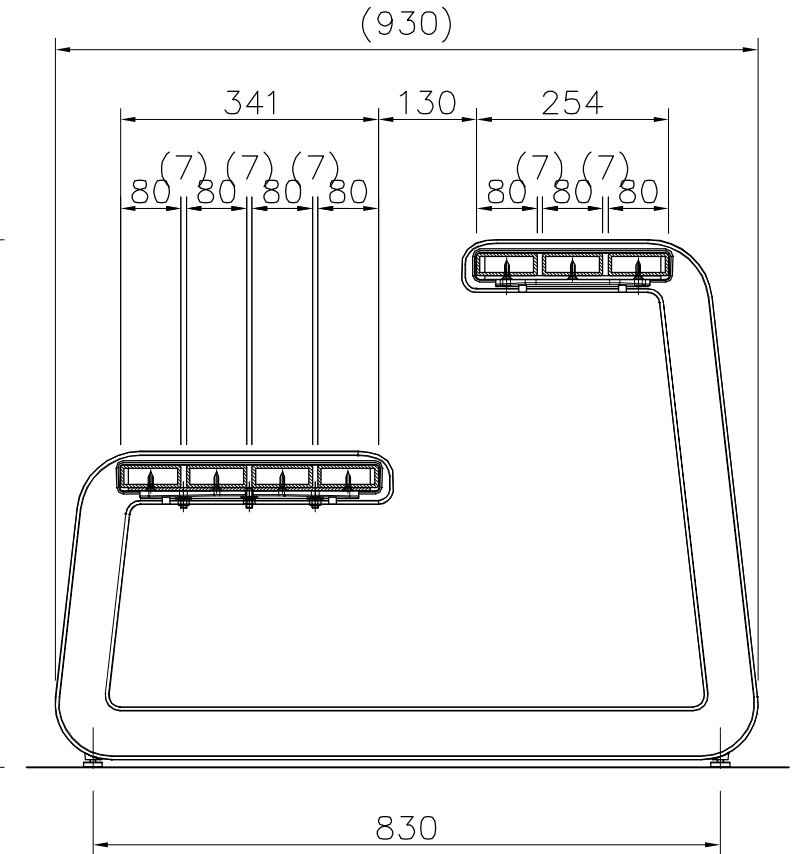


テーブル上台 80x30 アルミコア (チャコール)
 テーブル上台座受 t4.5 鋼板 電気亜鉛メッキ下地 合成樹脂塗装 (アースグレー)
 ベンチ上台 80x30 アルミコア (チャコール)
 ベンチ上台座受 t4.5 鋼板 電気亜鉛メッキ下地 合成樹脂塗装 (アースグレー)
 脚 アルミ合金鋳物 合成樹脂塗装 (アースグレー)
 質量 41 kg

※ISO9001認証取得企業で品質管理された製品です。
 ※(一社)日本公園施設業協会 SPL表示認定企業の製造製品です。
 ※(一社)日本公園施設業協会の生産物賠償責任保険に加入した製品です。



脚断面詳細 S=1/10



脚側断面詳細 S=1/10

△	
△	
△	
△	



PROJECT	—	DATE	2019/04/01	SCALE	1/20	FILE NO.	
	カーヴ (テーブルセット)	DRAWN	荻山	CHECKED	江原	APPROVED	上地
	CV013A-AT-00-EG	DWG. NO.	E3CV053-001				3