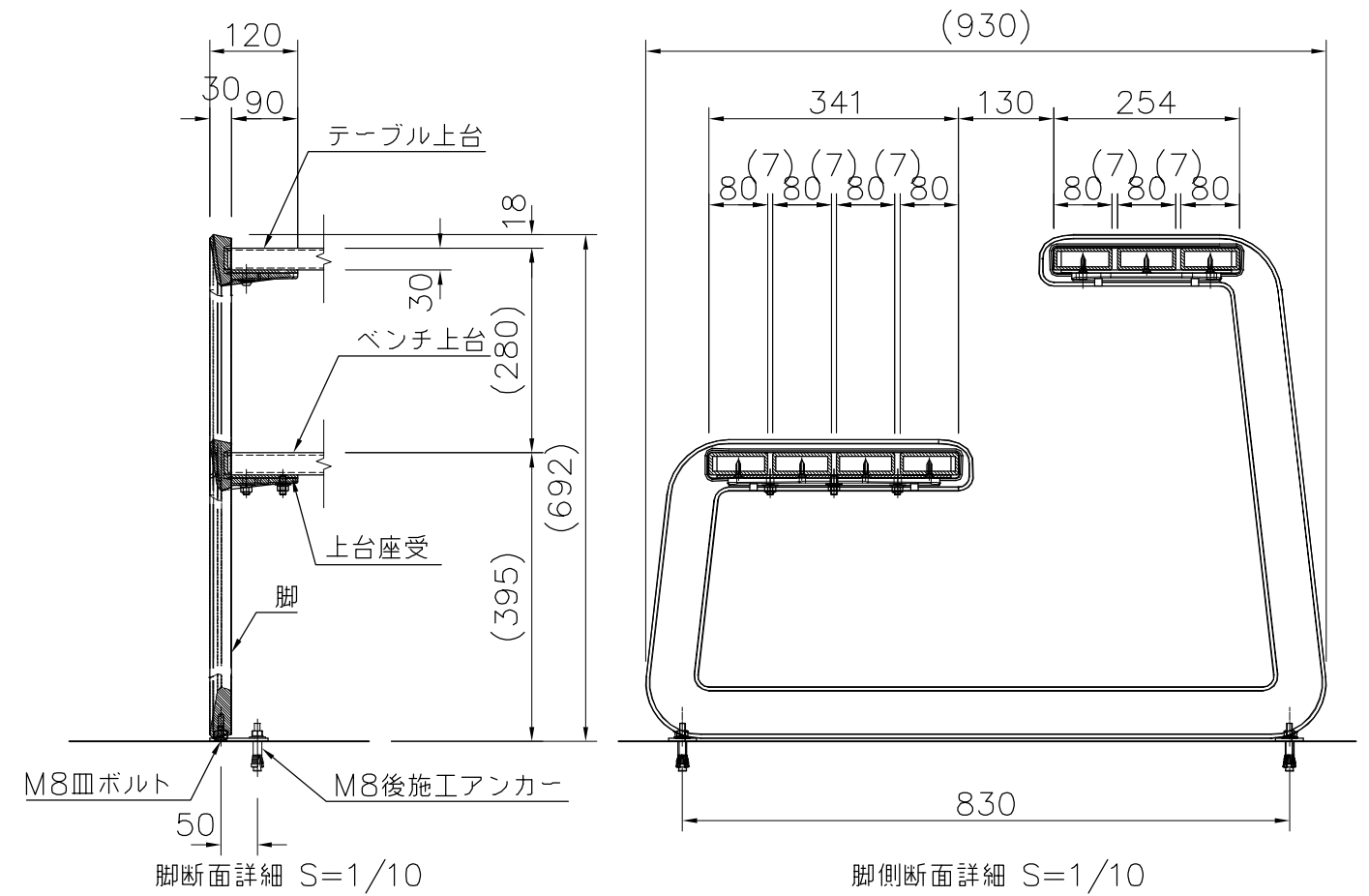
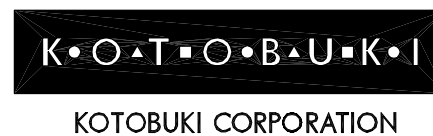


テーブル上台 80x30 アルミコア (チャコール)
 テーブル上台座受 t4.5 鋼板 電気亜鉛メッキ下地 合成樹脂塗装 (アースグレー)
 ベンチ上台 80x30 アルミコア (チャコール)
 ベンチ上台座受 t4.5 鋼板 電気亜鉛メッキ下地 合成樹脂塗装 (アースグレー)
 脚 アルミ合金鋳物 合成樹脂塗装 (ベージュ)
 質量 41 kg

※ISO9001認証取得企業で品質管理された製品です。
 ※(一社)日本公園施設業協会 SPL表示認定企業の製造製品です。
 ※(一社)日本公園施設業協会の生産物賠償責任保険に加入した製品です。



△		
△		
△		
△		



PROJECT	—	DATE	2016/05/16	SCALE	1/20	FILE NO.	
	カーヴ (テーブルセット)	DRAWN	道明	CHECKED	土屋	APPROVED	上野山
	CV013A-SM-00-BE	DWG. NO.	E3CV042-001				3