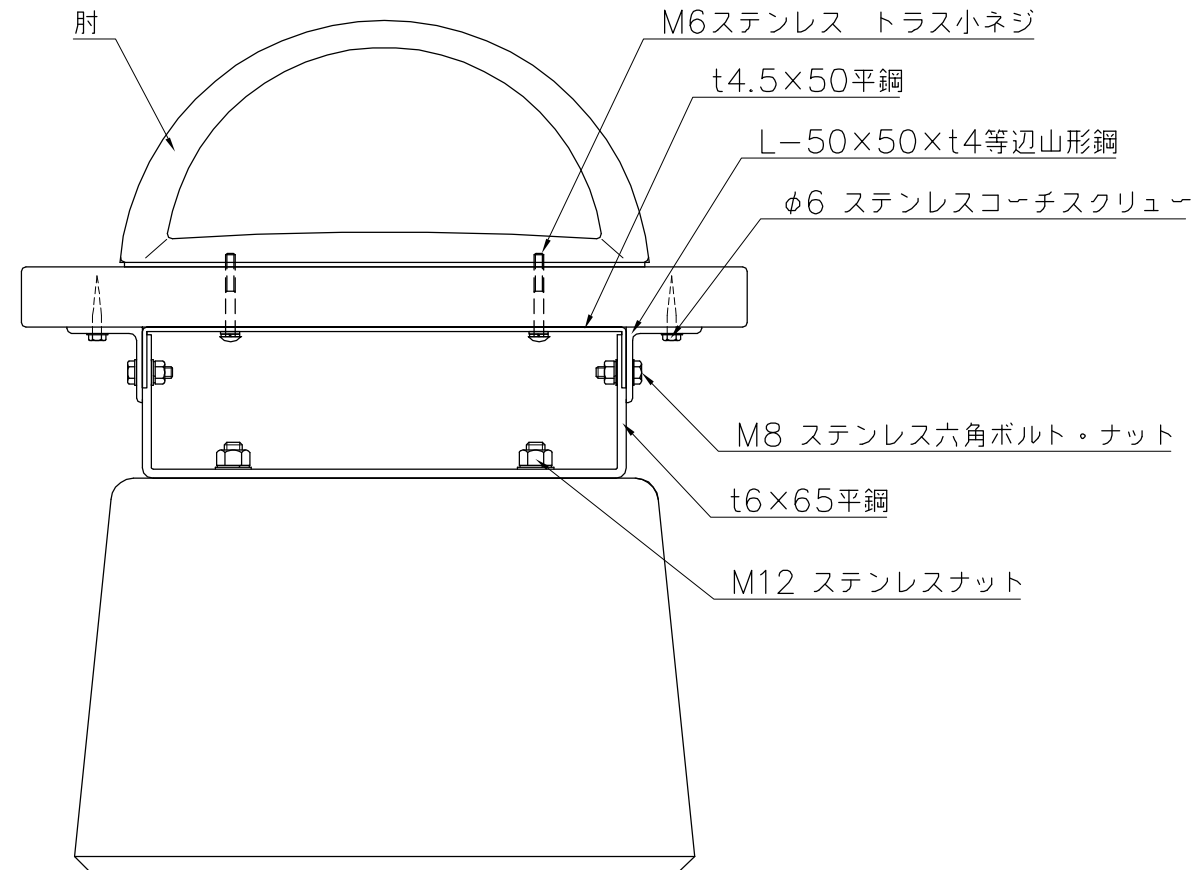
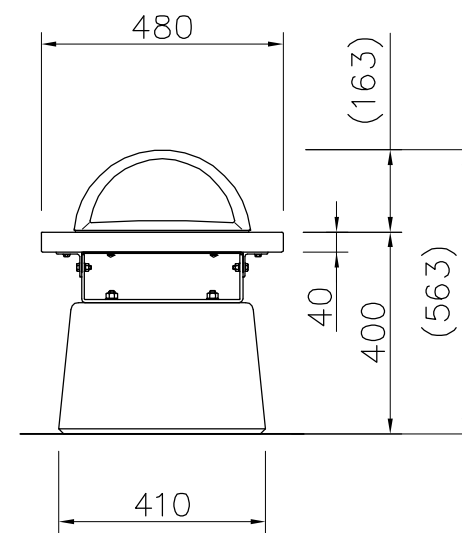


上台：ひのき材 AAC加圧注入防腐処理 抗菌防カビ仕様ビオサス（メープル）
 肘：アルミ合金鋳物 合成樹脂焼付塗装（ダークブラウン）
 脚：PCコンクリート
 質量：113kg

※金物塗装仕様：電気亜鉛メッキ下地 合成樹脂塗装仕上（ダークブラウン）



詳細図 S=1/5



外観図 S=1/15

※ISO9001認証取得企業で品質管理された製品です。
 ※（一社）日本公園施設業協会 SPL表示認定企業の製造製品です。
 ※（一社）日本公園施設業協会の生産物賠償責任保険に加入した製品です。

△	
△	
△	
△	



PROJECT	ベンチ	DATE	2018/11/30	SCALE	1/15	FILE NO.	
	EX-11910WM	DRAWN	船生	CHECKED	河野	APPROVED	上地
		DWG. NO.	E3E2146-005				3