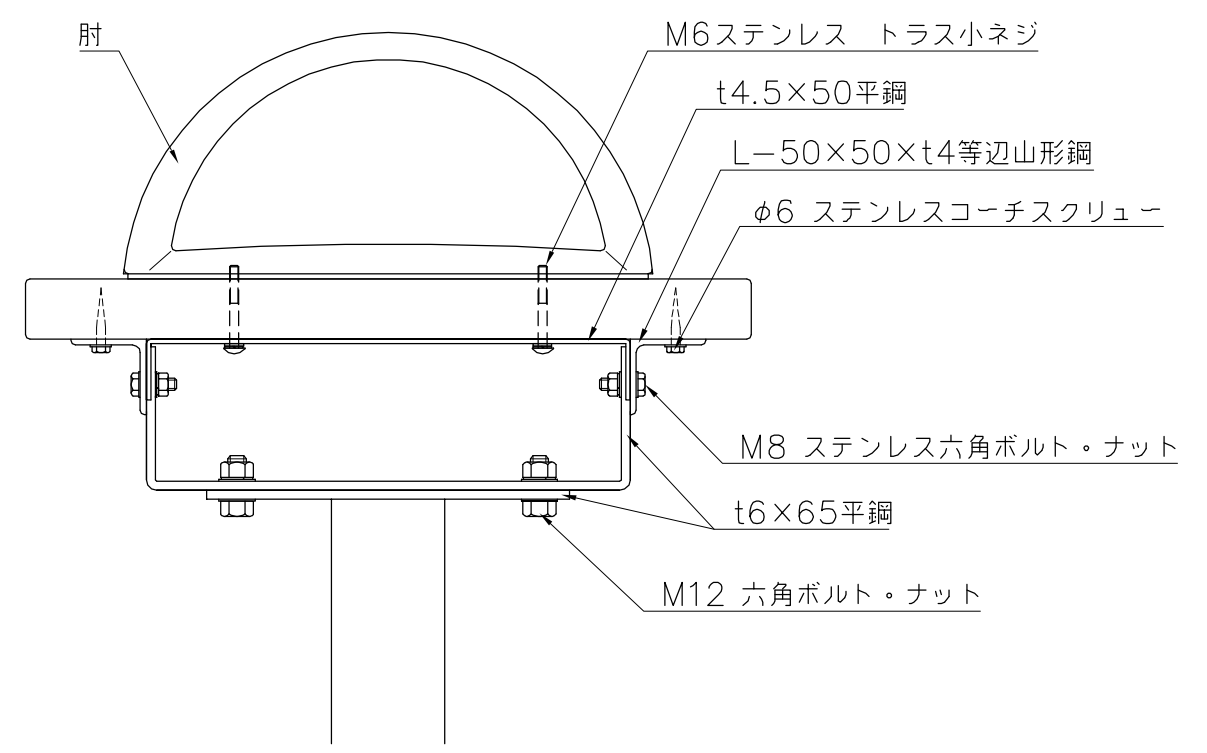
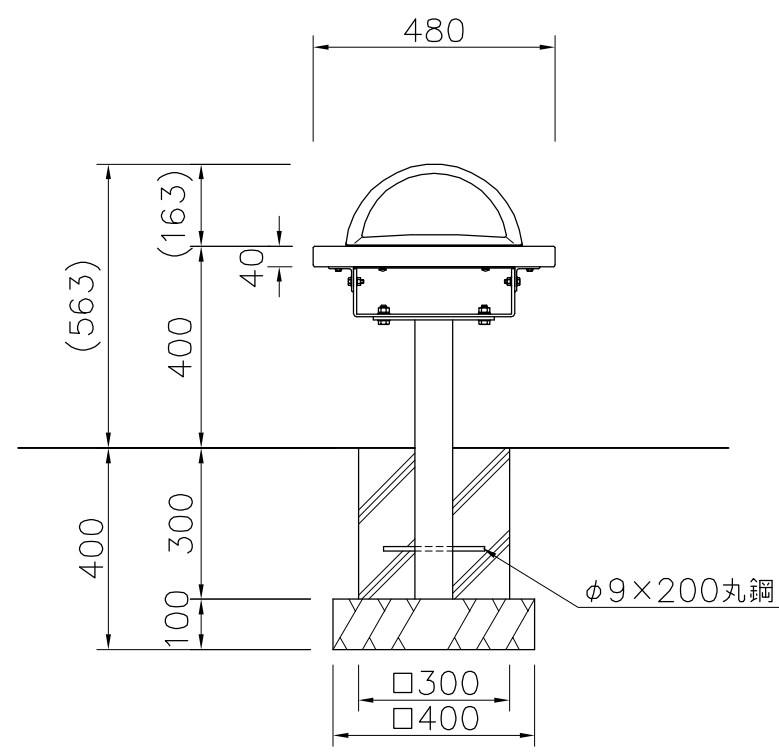


上台：REKWOOD2（チャコール）
 肘：アルミ合金鋳物 合成樹脂焼付塗装（ダークブラウン）
 脚：75×45×t3.2角鋼管
 質量：67kg

※金物塗装仕様：電気亜鉛メッキ下地 合成樹脂塗装仕上（ダークブラウン）



詳細図 S=1/5



外観図 S=1/15

※ISO9001認証取得企業で品質管理された製品です。
 ※（一社）日本公園施設業協会 SPL表示認定企業の製造製品です。
 ※（一社）日本公園施設業協会の生産物賠償責任保険に加入した製品です。

△	
△	
△	
△	



PROJECT	ベンチ	DATE	2015/12/15	SCALE	1/15	FILE NO.	
	EX-11915C2	DRAWN	道明	CHECKED	土屋	APPROVED	上野山
		DWG. NO.	E3E2147-005				3