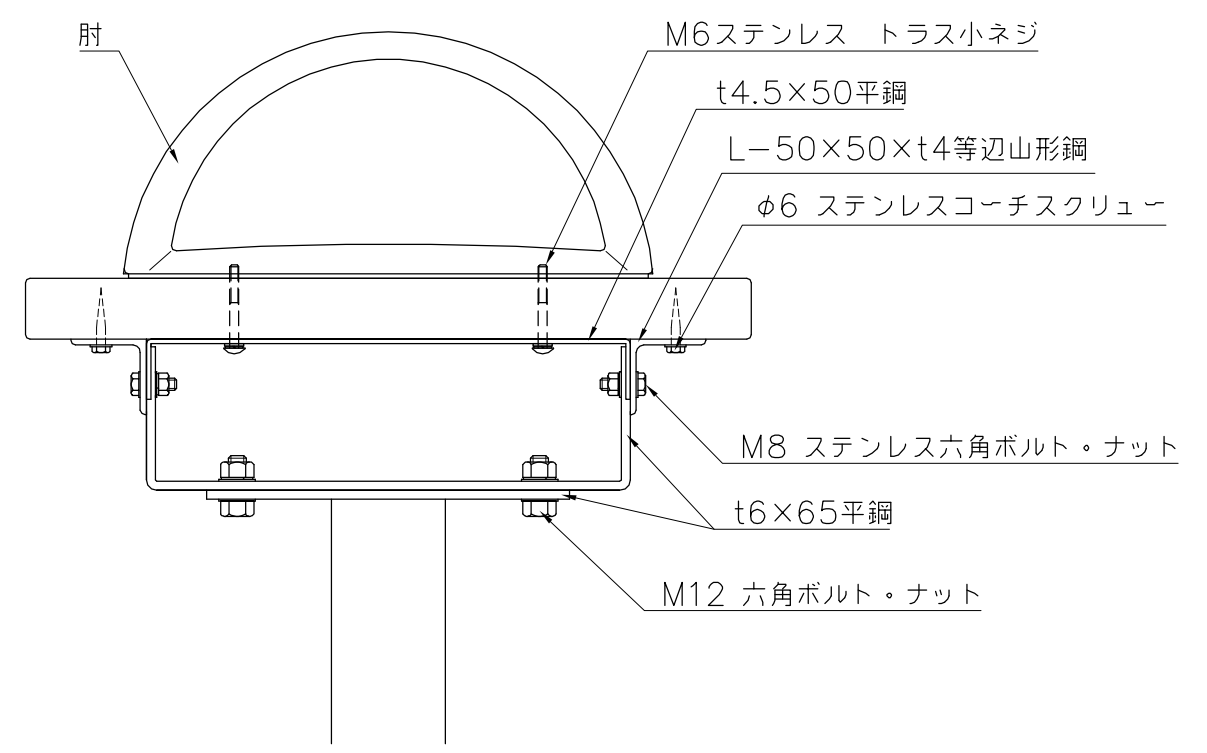
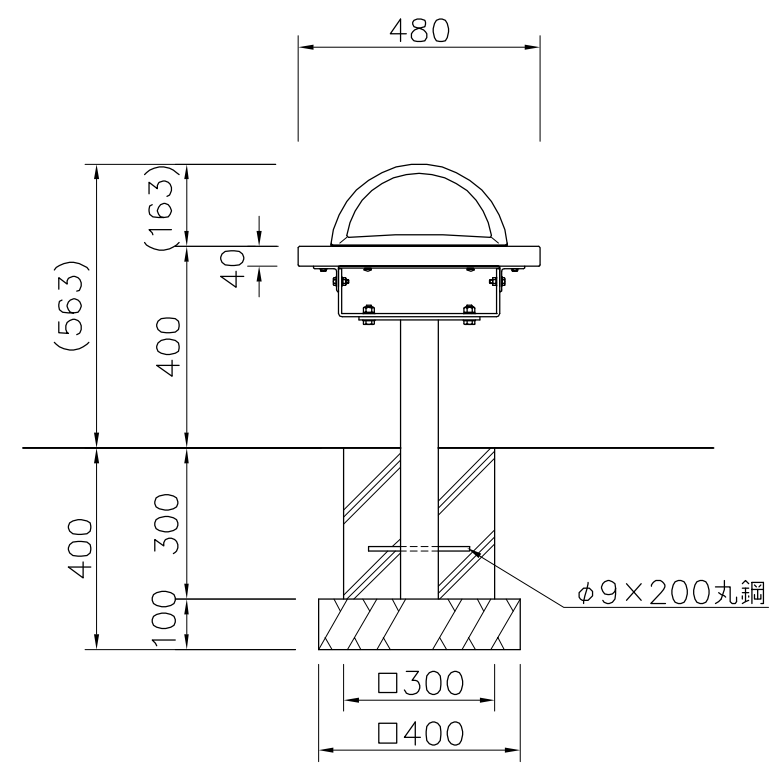


上台：ひのき材 AAC加圧注入防腐処理
 肘：アルミ合金鋳物 合成樹脂焼付塗装（ダークブラウン）
 脚：75×45×t3.2角鋼管
 質量：53kg

※金物塗装仕様：電気亜鉛メッキ下地 合成樹脂塗装仕上（ダークブラウン）



詳細図 S=1/5



外観図 S=1/15

※ISO9001認証取得企業で品質管理された製品です。
 ※（一社）日本公園施設業協会 SPL表示認定企業の製造製品です。
 ※（一社）日本公園施設業協会の生産物賠償責任保険に加入した製品です。

	 KOTOBUKI CORPORATION	PROJECT	DATE	SCALE	FILE NO.	
		ベンチ	2015/12/15	1/15		
		EX-11915H	DRAWN 道明	CHECKED 土屋	APPROVED 上野山	
			DWG. NO. E3E2148-006		3	