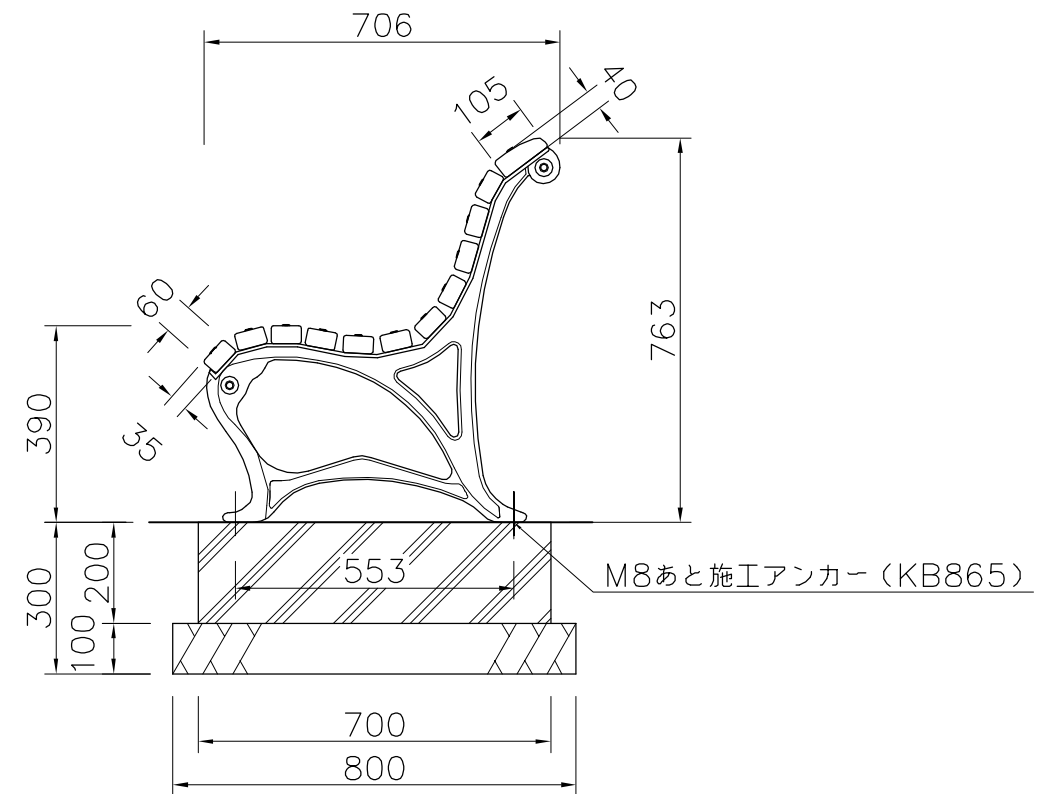
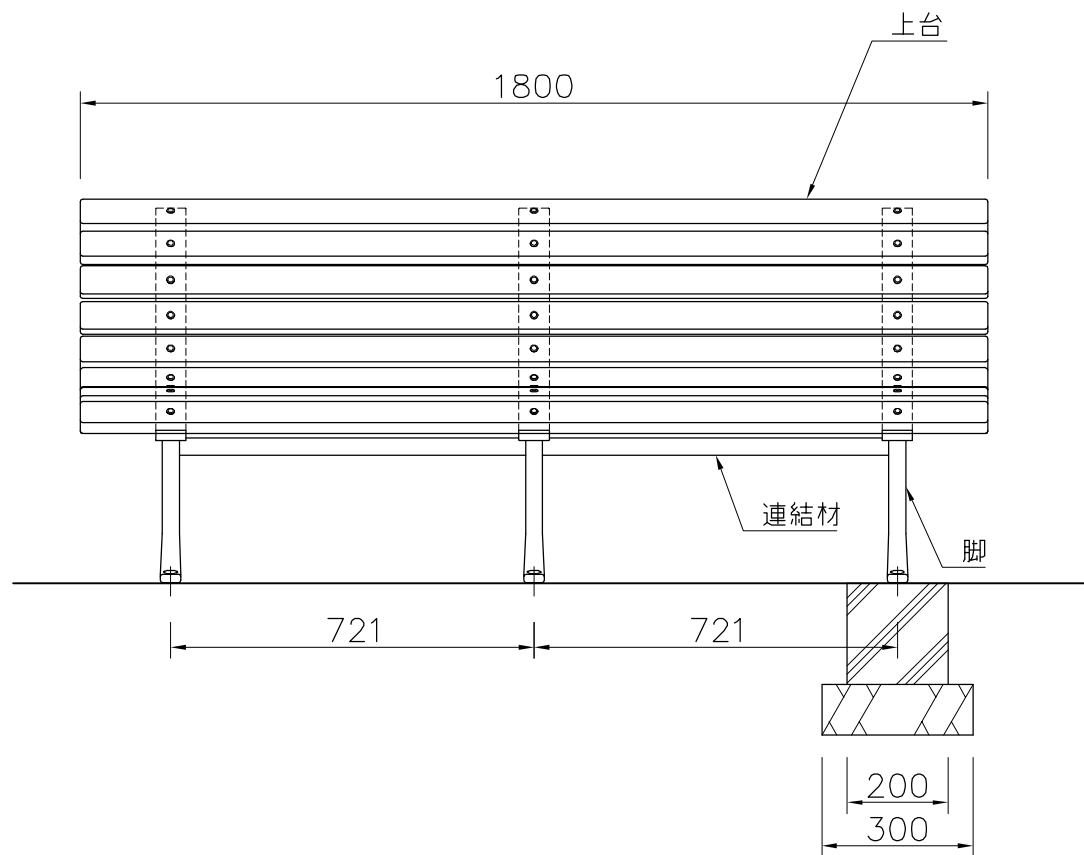


上台 : REKWOOD2 (チャコール)
 連結材 : φ34アルミ押出形材 合成樹脂塗装 (アースグレー)
 脚 : アルミ合金鋳物 合成樹脂塗装 (アースグレー)
 質量 : 77kg

※ISO9001認証取得企業で品質管理された製品です。
 ※(一社)日本公園施設業協会 SPL表示認定企業の製造製品です。
 ※(一社)日本公園施設業協会の生産物賠償責任保険に加入した製品です。



外観図 S=1/15

△	
△	
△	
△	



PROJECT	DATE	SCALE	FILE NO.
ベンチ	2015/03/02	1/15	
EX-12308C2	DRAWN	CHECKED	APPROVED
	道明	土屋	上野山
	DWG. NO.		
	E3E2179-003	3	