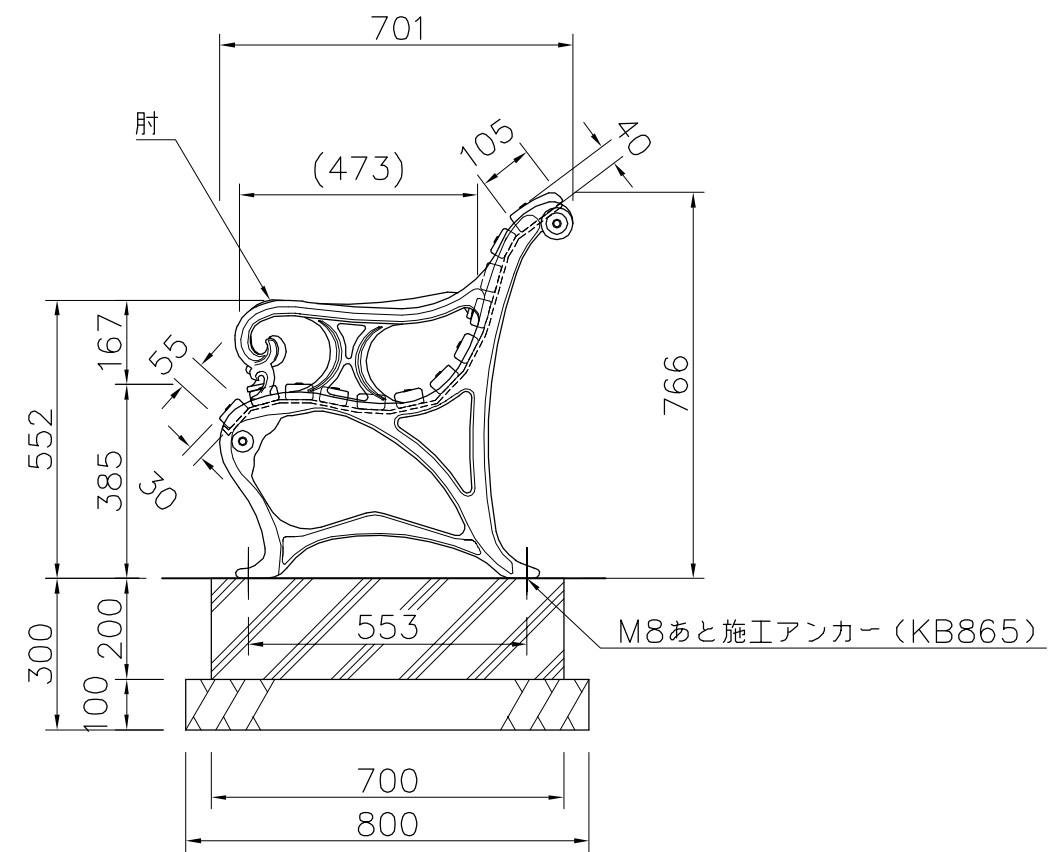


上台 : ひのき材 AAC加圧注入防腐処理 抗菌防カビ仕様ビオサス(メープル)  
 連結材 : φ34アルミ押出型材 合成樹脂塗装(アースグレー)  
 肘 : アルミ合金鋳物 合成樹脂塗装(アースグレー)  
 脚 : アルミ合金鋳物 合成樹脂塗装(アースグレー)  
 質量 : 57kg

※ISO9001認証取得企業で品質管理された製品です。  
 ※(一社)日本公園施設業協会 SPL表示認定企業の製造製品です。  
 ※(一社)日本公園施設業協会の生産物賠償責任保険に加入した製品です。



外観図 S=1/15

|   |  |
|---|--|
| △ |  |
| △ |  |
| △ |  |
| △ |  |



|            |             |         |          |
|------------|-------------|---------|----------|
| PROJECT    | DATE        | SCALE   | FILE NO. |
| ベンチ        | 2015/03/02  | 1/15    |          |
| EX-12316WM | DRAWN       | CHECKED | APPROVED |
|            | 道明          | 土屋      | 上野山      |
|            | DWG. NO.    |         |          |
|            | E3E2186-003 | 3       |          |