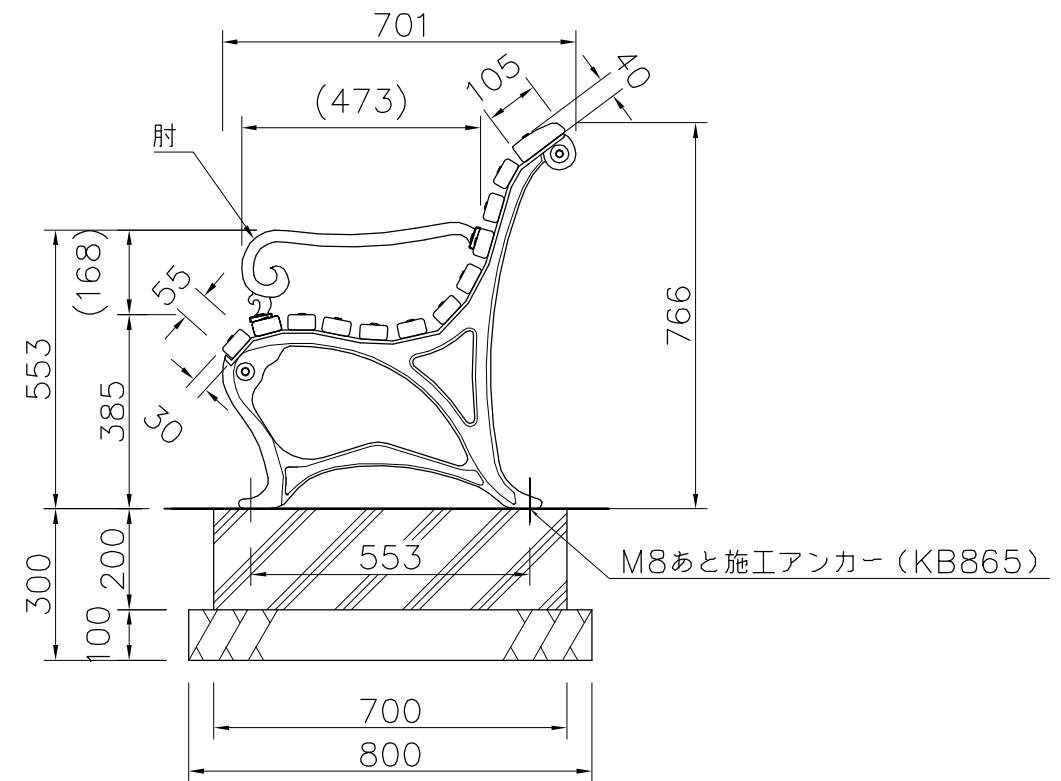
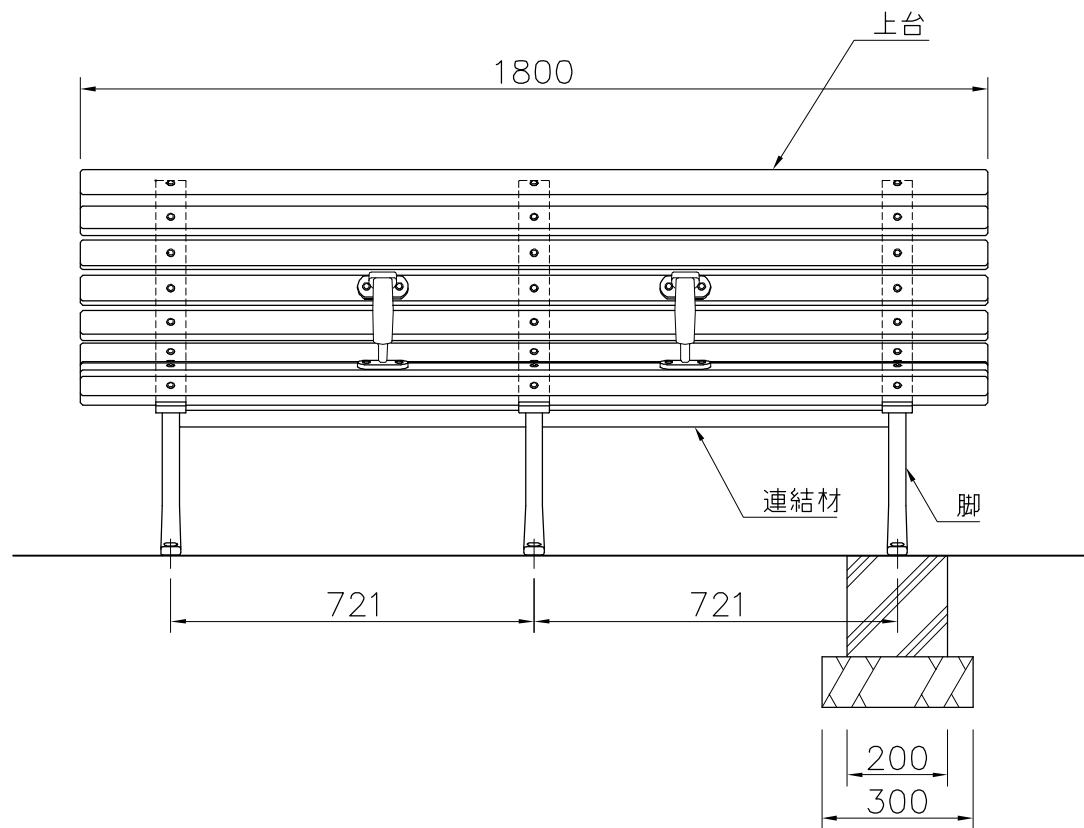


上台 : ひのき材 AAC加圧注入防腐処理  
 連結材 : φ34アルミ押出型材 合成樹脂塗装(アースグレー)  
 肘 : アルミ合金鋳物 合成樹脂塗装(アースグレー)  
 脚 : アルミ合金鋳物 合成樹脂塗装(アースグレー)  
 質量 : 50kg

※ISO9001認証取得企業で品質管理された製品です。  
 ※(一社)日本公園施設業協会 SPL表示認定企業の製造製品です。  
 ※(一社)日本公園施設業協会の生産物賠償責任保険に加入した製品です。



外観図 S=1/15

△		
△		
△		
△		



PROJECT	DATE	SCALE	FILE NO.
ベンチ	2015/03/02	1/15	
EX-12318H	DRAWN	CHECKED	APPROVED
	道明	土屋	上野山
	DWG. NO.		
	E3E2188-003	3	