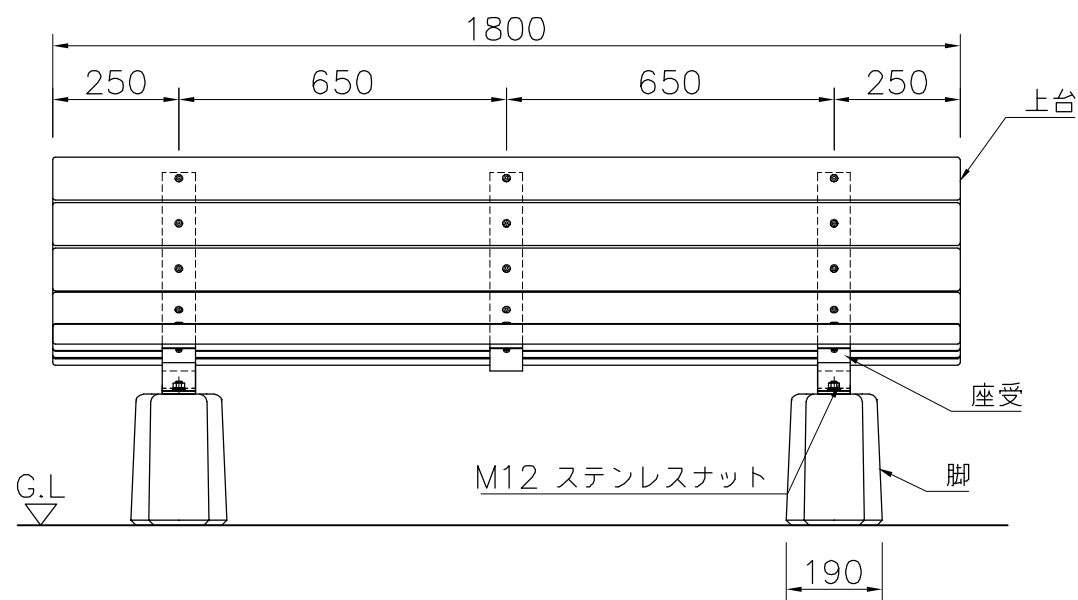
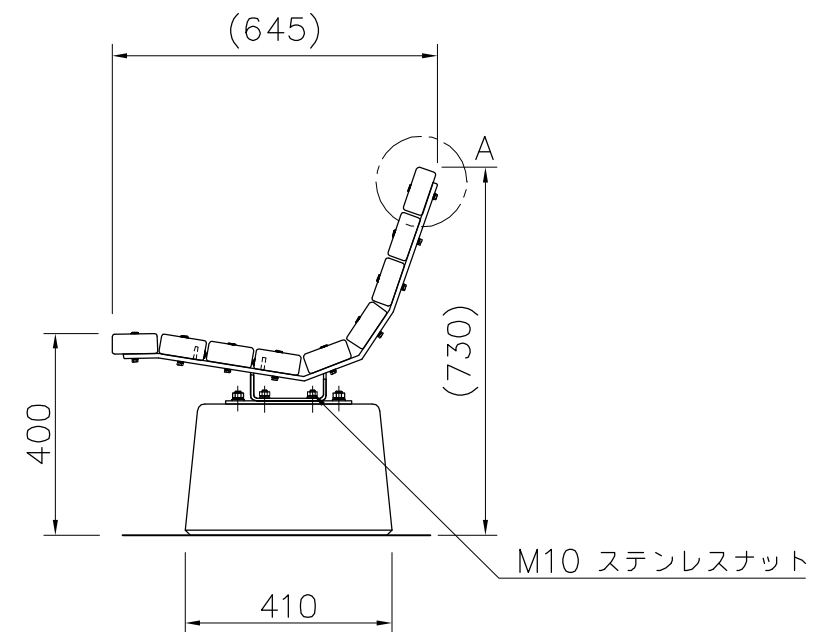


A部詳細図 S=1/3



外観図 S=1/15

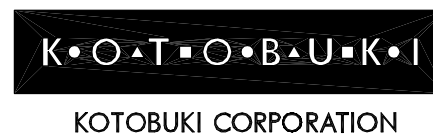


- 上台 : REKWOOD2 (チャコール)
- 座受 : t9x65平鋼、t6x65平鋼 ジンクパウダー下地
合成樹脂塗装 (アースグレー)
- 脚 : PCコンクリート
- 質量 : 164kg

※ISO9001 / ISO14001 認証取得企業の製品とする。
 ※(一社)日本公園施設業協会 SPL表示認定企業製品とする。
 ※(一社)日本公園施設業協会団体賠償責任保険に加入した製品とする。

※注意
 このベンチはコンクリートやアスファルト設置専用です。
 芝生や柔らかい土の上などでは埋込式、固定式を選定してください。

△		
△		
△		
△		



PROJECT	DATE	SCALE	FILE NO.
ベンチ	2022/04/15	1/15	
EX-12420C2	DRAWN	CHECKED	APPROVED
	上原	内野	山浦
	DWG. NO.		
	E3E2191-006	3	