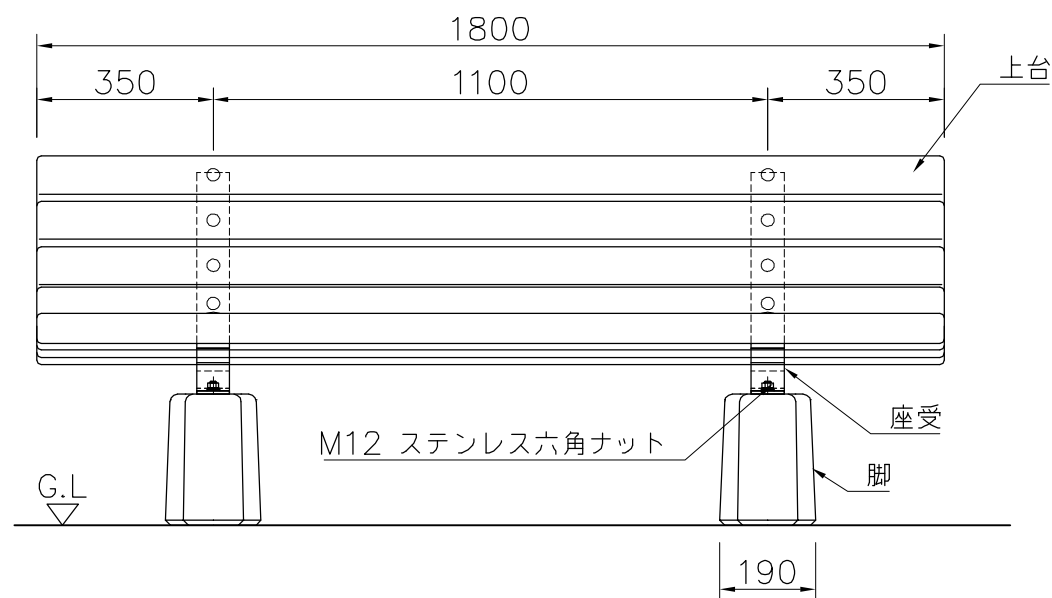
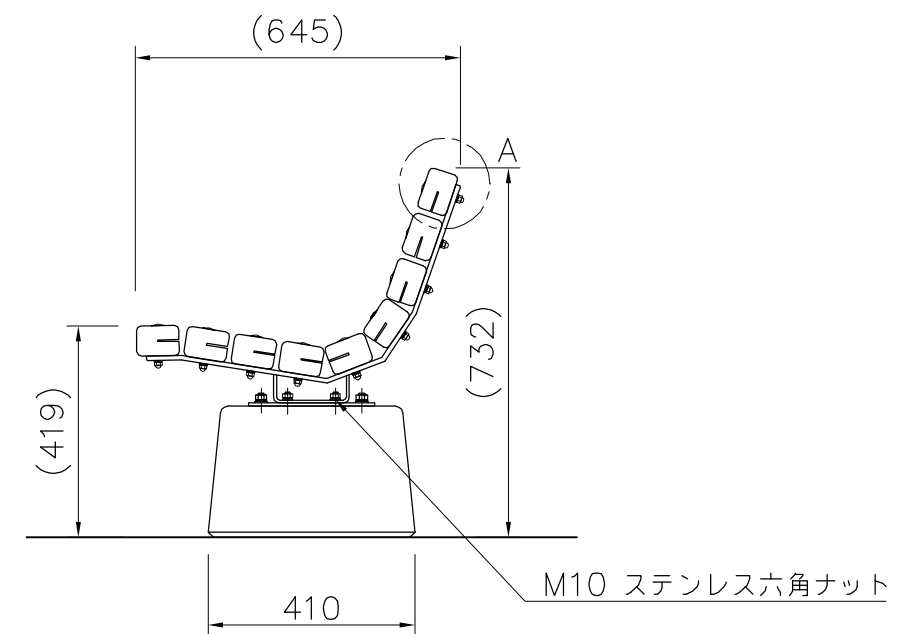


A部詳細図 S=1/3



外観図 S=1/15



上台：ひのき材 AAC加圧注入防腐処理
 座受：t9×65平鋼、t6×65平鋼 ジンクパウダー下地
 合成樹脂塗装（アースグレー）
 脚：PCコンクリート
 質量：121kg

※ISO9001 / ISO14001認証取得企業の製品とする。
 ※(一社)日本公園施設業協会 SPL表示認定企業製品とする。
 ※(一社)日本公園施設業協会団体賠償責任保険に加入した製品とする。

※注意
 このベンチはコンクリートやアスファルト設置専用です。
 芝生や柔らかい土の上などでは埋込式、固定式を選定してください。

△	
△	
△	
△	



PROJECT	DATE	SCALE	FILE NO.
ベンチ	2022/04/15	1/15	
EX-12420H	DRAWN	CHECKED	APPROVED
	上原	内野	山浦
	DWG. NO.		
	E3E2192-006	3	