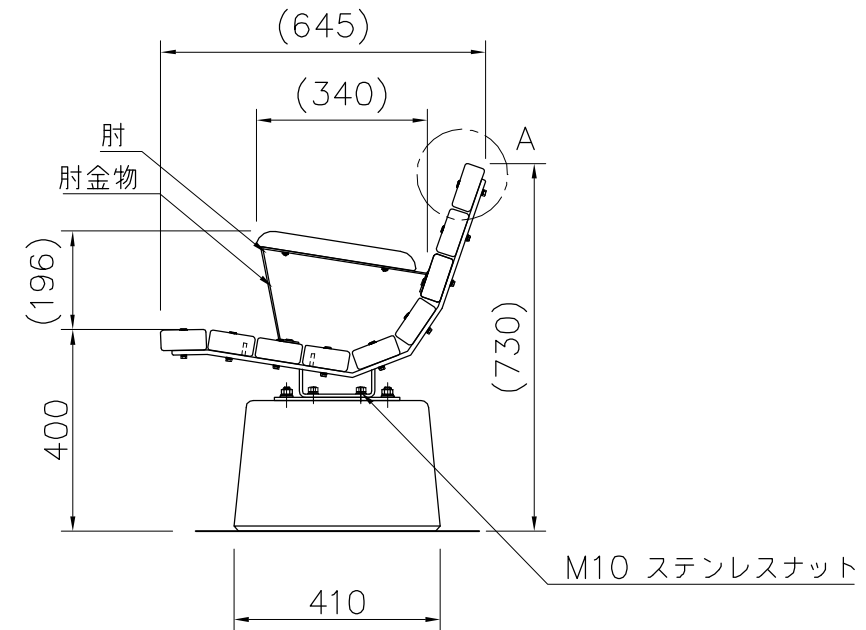
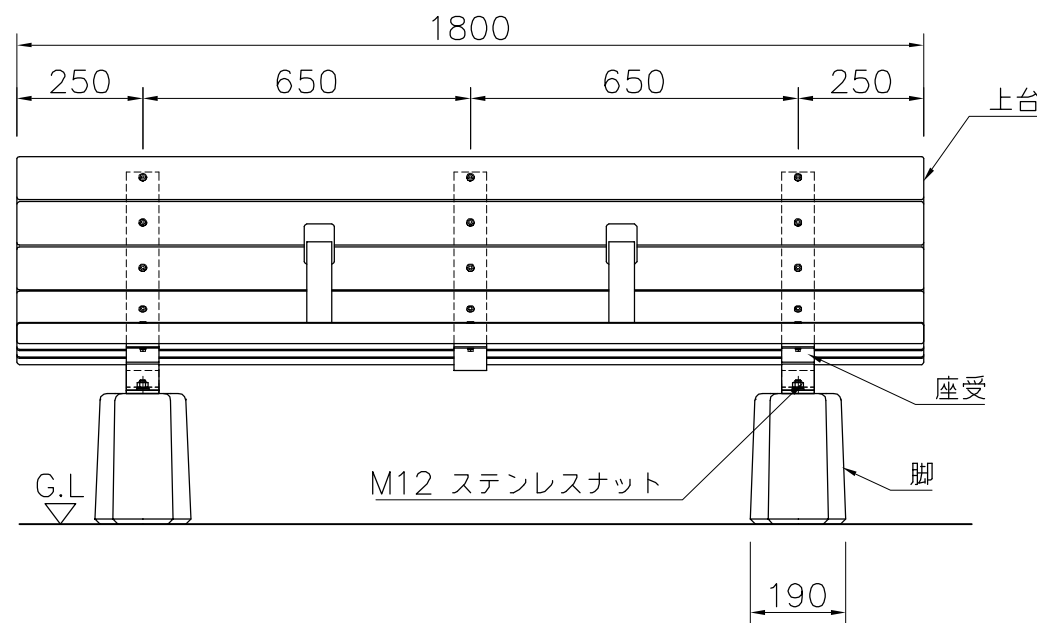


A部詳細図 S=1/3



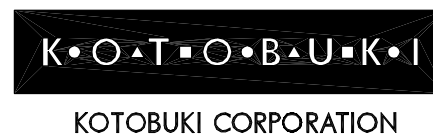
外観図 S=1/15

- 上台 : REKWOOD2 (レッド)
- 座受 : t9x65平鋼、t6x65平鋼 ジンクパウダー下地
合成樹脂塗装 (アースグレー)
- 肘木 : REKWOOD2 (レッド)
- 肘金物 : t3.2鋼板加工品 ジンクパウダー下地 合成樹脂塗装 (アースグレー)
- 脚 : PCコンクリート
- 質量 : 167kg

- ※ISO9001 / ISO14001認証取得企業の製品とする。
- ※(一社)日本公園施設業協会 SPL表示認定企業製品とする。
- ※(一社)日本公園施設業協会団体賠償責任保険に加入した製品とする。

※注意
このベンチはコンクリートやアスファルト設置専用です。
芝生や柔らかい土の上などでは埋込式、固定式を選定してください。

| | |
|---|--|
| △ | |
| △ | |
| △ | |
| △ | |



| | | | |
|------------|------------|-------------|----------|
| PROJECT | DATE | SCALE | FILE NO. |
| ベンチ | 2022/04/15 | 1/15 | |
| EX-12430K2 | DRAWN | CHECKED | APPROVED |
| | 上原 | 内野 | 山浦 |
| | DWG. NO. | E3E2203-009 | |