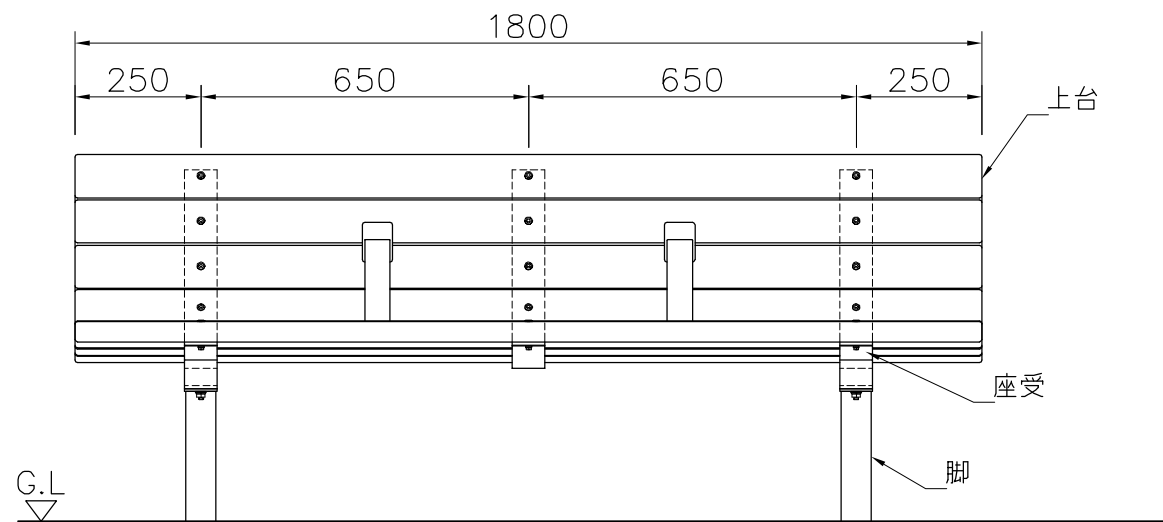
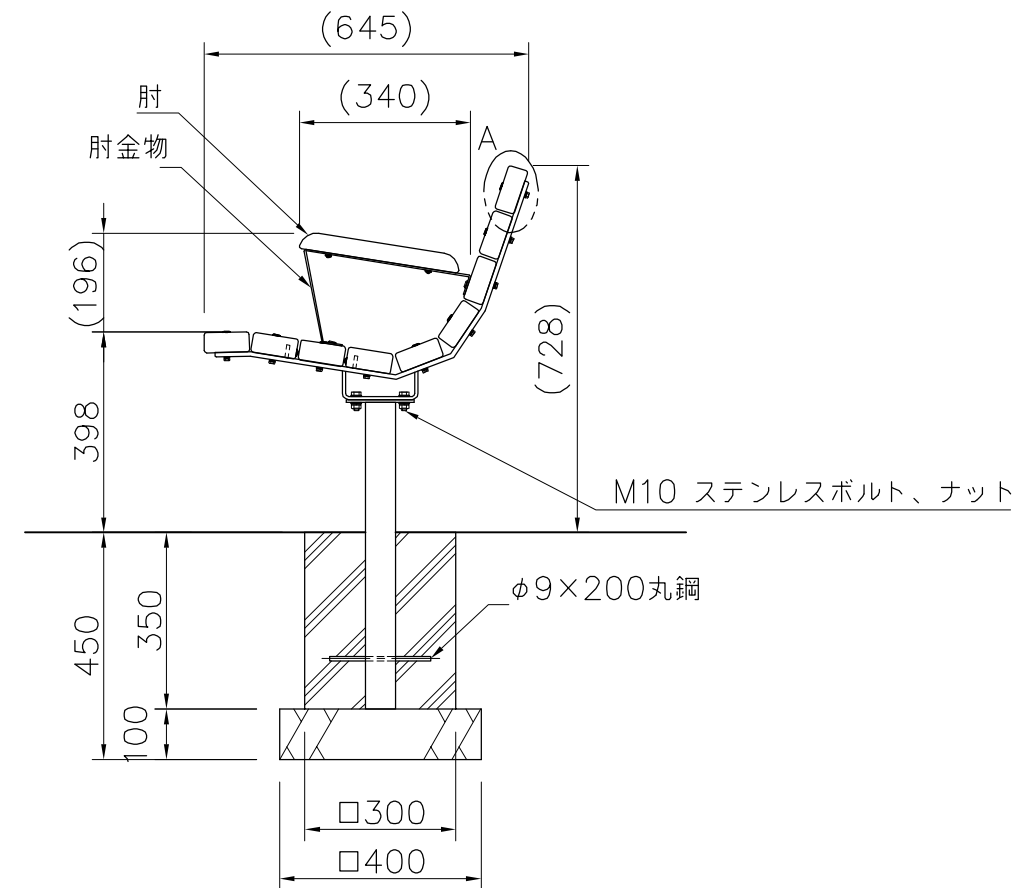


A部詳細図 S=1/3



外観図 S=1/15



- 上台 : REKWOOD2 (レッド)
- 座受 : t9x65平鋼、t6x65平鋼 ジンクパウダー下地
合成樹脂塗装 (アースグレー)
- 肘木 : REKWOOD2 (レッド)
- 肘金物 : t3.2鋼板加工品 ジンクパウダー下地 合成樹脂塗装 (アースグレー)
- 脚 : □60xt2.3角鋼管 ジンクパウダー下地
合成樹脂塗装 (アースグレー)
- 質量 : 102kg

※ISO9001 / ISO14001認証取得企業の製品とする。
 ※(一社)日本公園施設業協会 SPL表示認定企業製品とする。
 ※(一社)日本公園施設業協会団体賠償責任保険に加入した製品とする。

△	
△	
△	
△	



PROJECT	DATE	SCALE	FILE NO.
ベンチ	2022/04/15	1/15	
EX-12435K2	DRAWN	CHECKED	APPROVED
	上原	内野	山浦
	DWG. NO.		
	E3E2209-007	3	