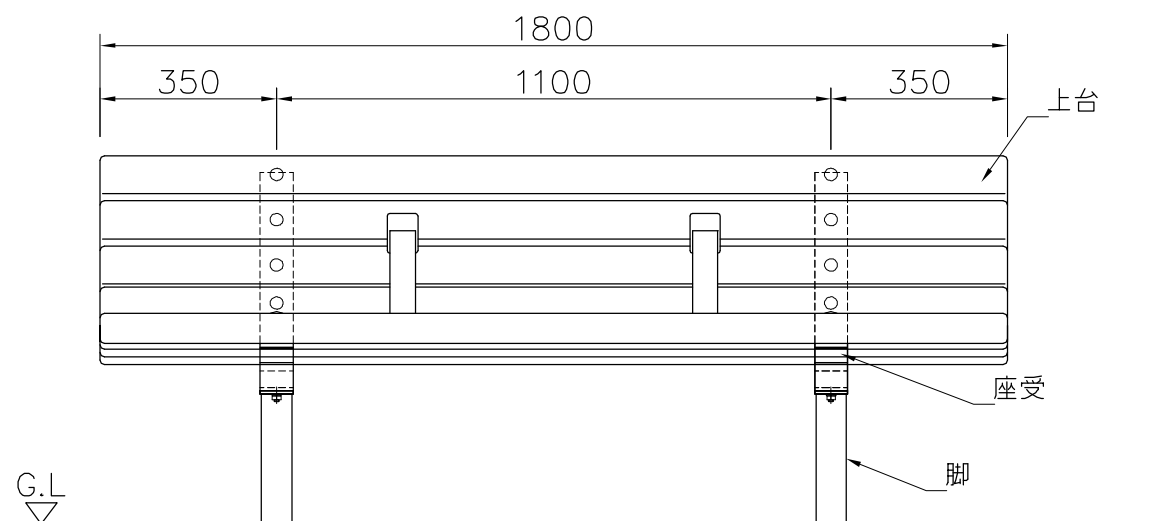
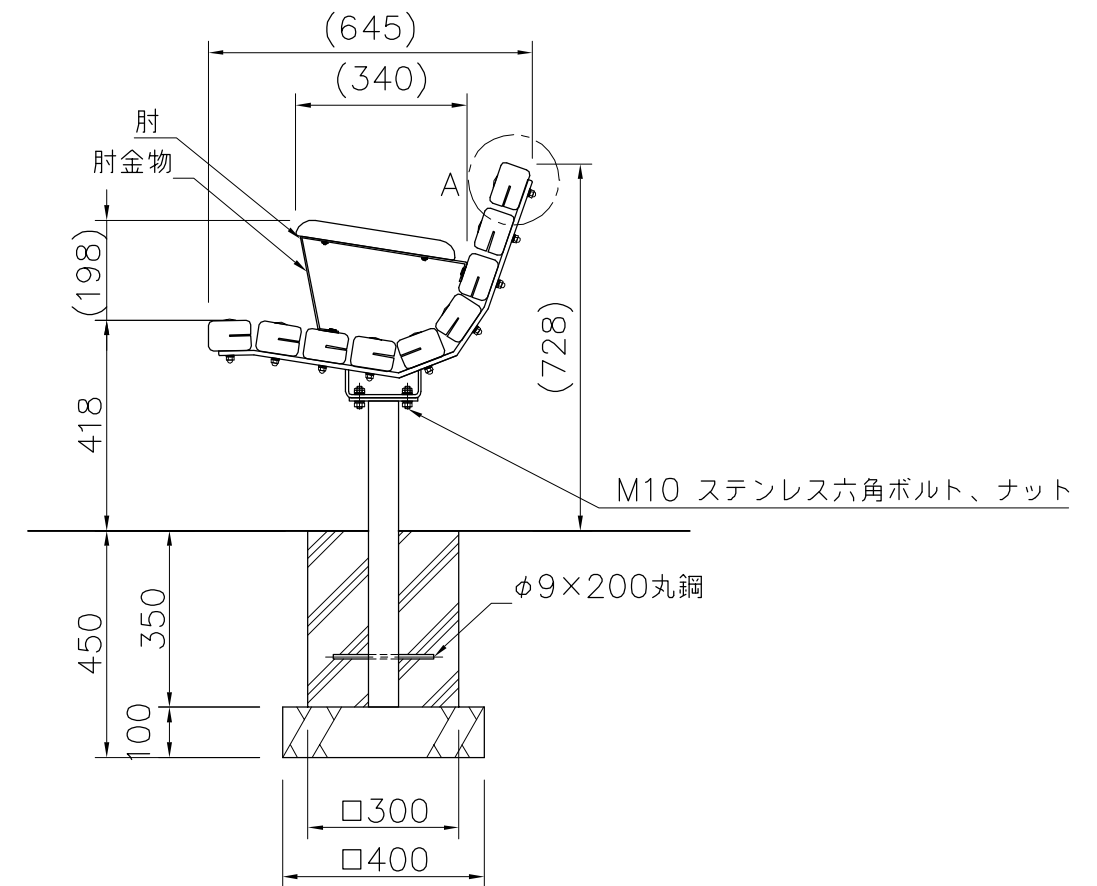


A部詳細図 S=1/3



外観図 S=1/15



- 上台 : ひのき材 AAC加圧注入防腐処理 抗菌防カビ仕様バイオサス(メープル)
- 脚受 : t9×65平鋼、t6×65平鋼 ジンクパウダー下地
合成樹脂塗装(アースグレー)
- 肘木 : ひのき材 AAC加圧注入防腐処理 抗菌防カビ仕様バイオサス(メープル)
- 肘金物 : t3.2銅板加工品 ジンクパウダー下地 合成樹脂塗装(アースグレー)
- 脚 : □60×t2.3角鋼管 ジンクパウダー下地
合成樹脂塗装(アースグレー)
- 質量 : 86kg

- ※ISO9001 / ISO14001 認証取得企業の製品とする。
- ※(一社)日本公園施設業協会 SPL表示認定企業製品とする。
- ※(一社)日本公園施設業協会 団体賠償責任保険に加入した製品とする。

△	
△	
△	
△	



PROJECT	DATE	SCALE	FILE NO.
ベンチ	2022/04/15	1/15	
EX-12435WM	DRAWN	CHECKED	APPROVED
	上原	内野	山浦
	DWG. NO.		
	E3E2210-006	3	