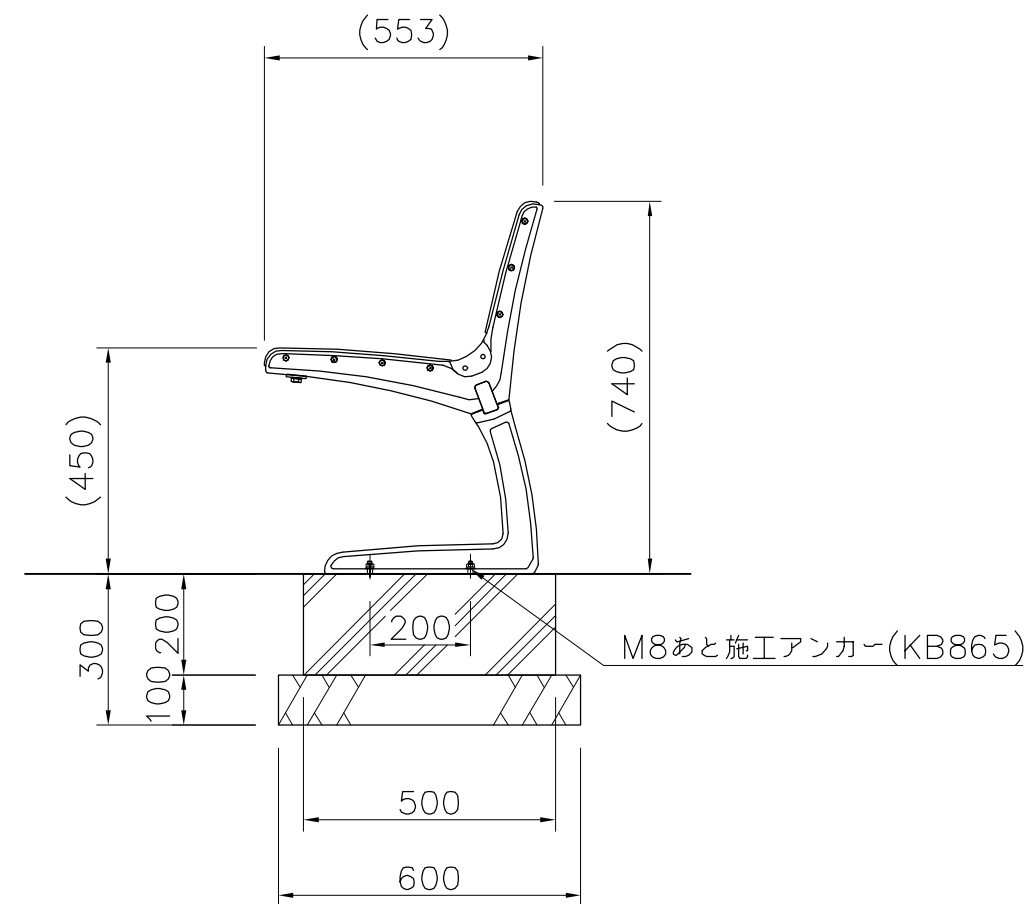
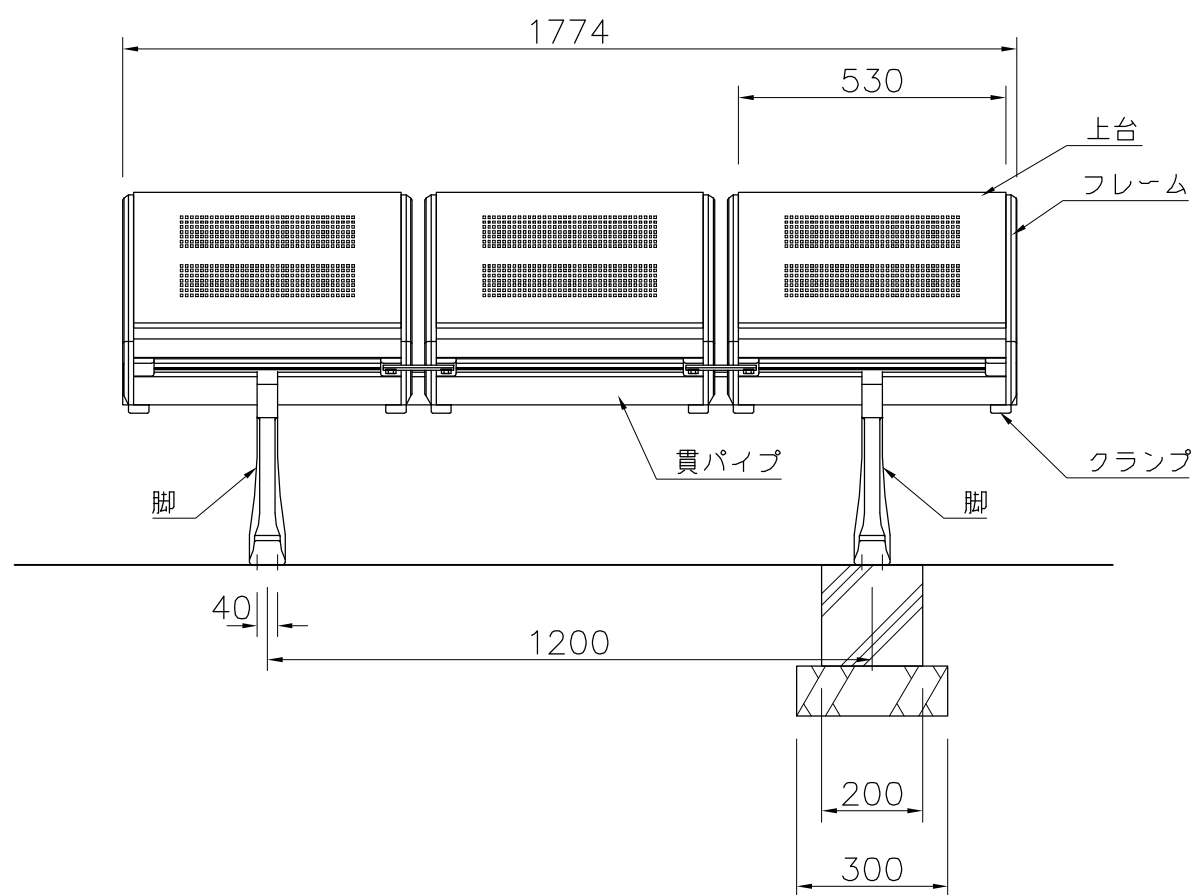


上台 : t1.5ステンレスパンチング バイブレーション仕上
 フレーム : アルミ合金鋳物 合成樹脂塗装 (シルバー)
 脚 : アルミ合金鋳物 合成樹脂塗装 (シルバー)
 クランプ : アルミ合金鋳物 合成樹脂塗装 (シルバー)
 貫パイプ : 60×30×t2.3角鋼管
 亜鉛メッキ下地 合成樹脂塗装 (シルバー)
 質量 : 63kg

※ISO9001認証取得企業で品質管理された製品です。
 ※(一社)日本公園施設業協会 SPL表示認定企業の製造製品です。
 ※(一社)日本公園施設業協会の生産物賠償責任保険に加入した製品です。



外観図 S=1/15

△	
△	
△	
△	



PROJECT	DATE	SCALE	FILE NO.
エル・ライン	2015/03/02	1/15	
EX-12602	DRAWN	CHECKED	APPROVED
	道明	土屋	上野山
	DWG. NO.		
	E3E2223-003	3	