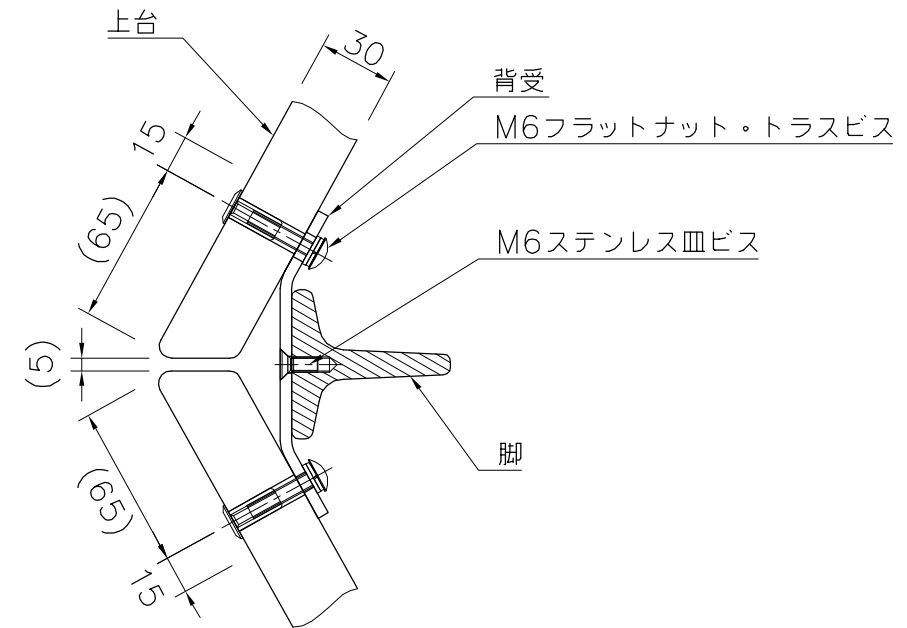
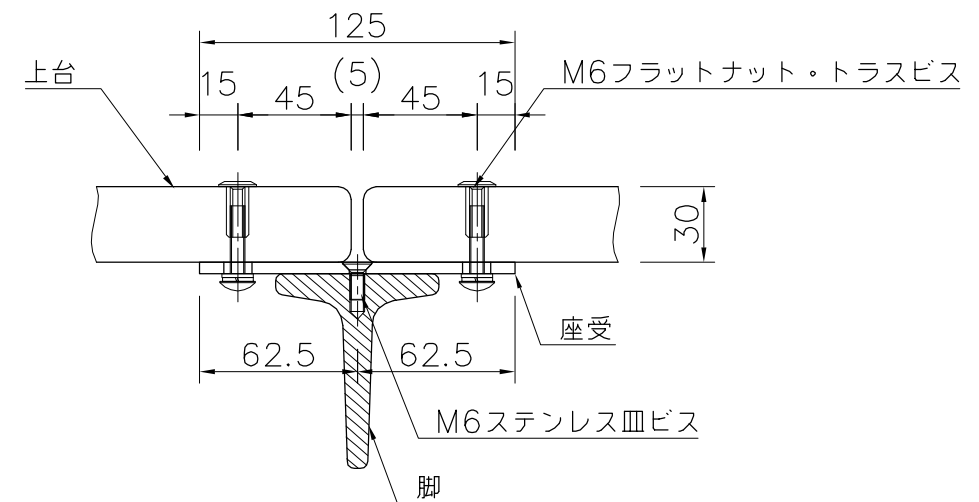


外観図 S=1/20



A詳細図 S=1/3



B詳細図 S=1/3

- 上台 : ひのき材 AAC加圧注入防腐処理 抗菌防カビ仕様バイオサス(メープル)
- 脚 : 鉄鋳物 合成樹脂塗装(ダークグレー)
- 背・座受 : t4.5鋼板 電気亜鉛メッキ 合成樹脂焼付塗装(ダークグレー)
- 質量 : 91kg

※ISO9001認証取得企業で品質管理された製品です。
 ※(一社)日本公園施設業協会 SPL表示認定企業の製造製品です。
 ※(一社)日本公園施設業協会の生産物賠償責任保険に加入した製品です。

△	
△	
△	
△	



PROJECT	DATE	SCALE	FILE NO.
サークルベンチ	2015/03/02	1/20	
EX-12900WM	DRAWN	CHECKED	APPROVED
	道明	土屋	上野山
	DWG. NO.		
	E3E2033-002	3	