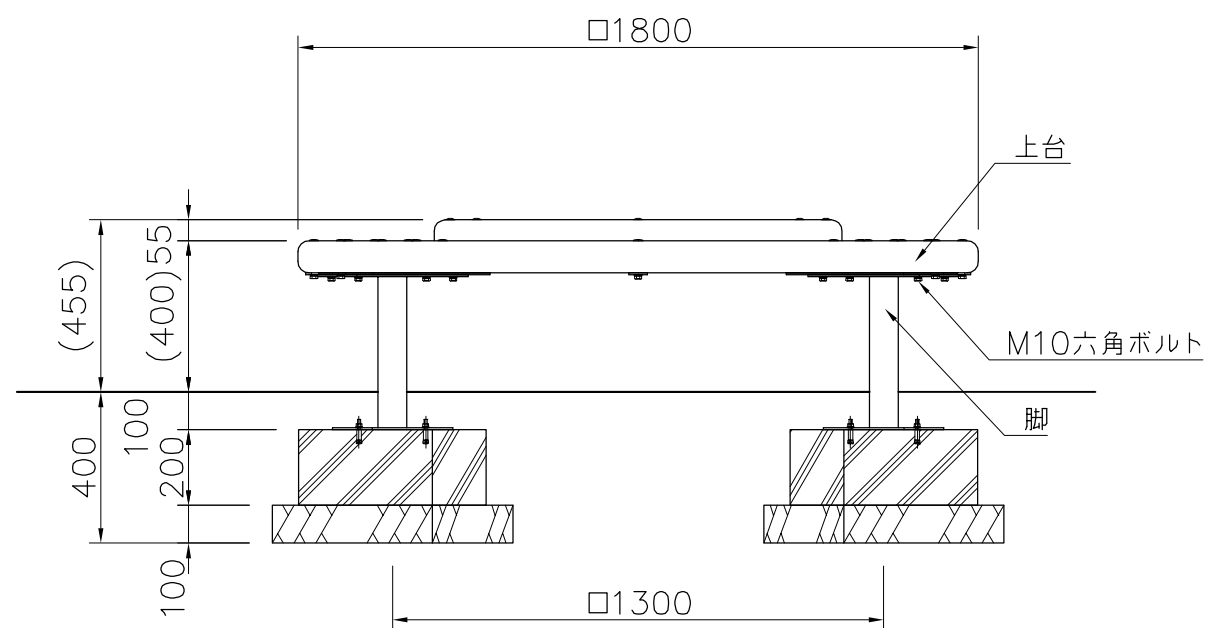


木部取付詳細図 S=1/5



外観図 S=1/20

上台：ひのき材 AAC加圧注入防腐処理
 脚：□75×t3.2角鋼管 t6.0鋼板
 ジंकパウダー下地 合成樹脂塗装（アースグレー）
 座受：t4.5×50平鋼
 ジंकパウダー下地 合成樹脂塗装（アースグレー）
 質量：105kg

※ISO9001認証取得企業で品質管理された製品です。
 ※（一社）日本公園施設業協会 SPL表示認定企業の製造製品です。
 ※（一社）日本公園施設業協会の生産物賠償責任保険に加入した製品です。

△	
△	
△	
△	



PROJECT	DATE	SCALE	FILE NO.
サークルベンチ	2015/03/02	1/20	
EX-12905H	DRAWN	CHECKED	APPROVED
	道明	土屋	上野山
	DWG. NO.		
	E3E1894-003	3	